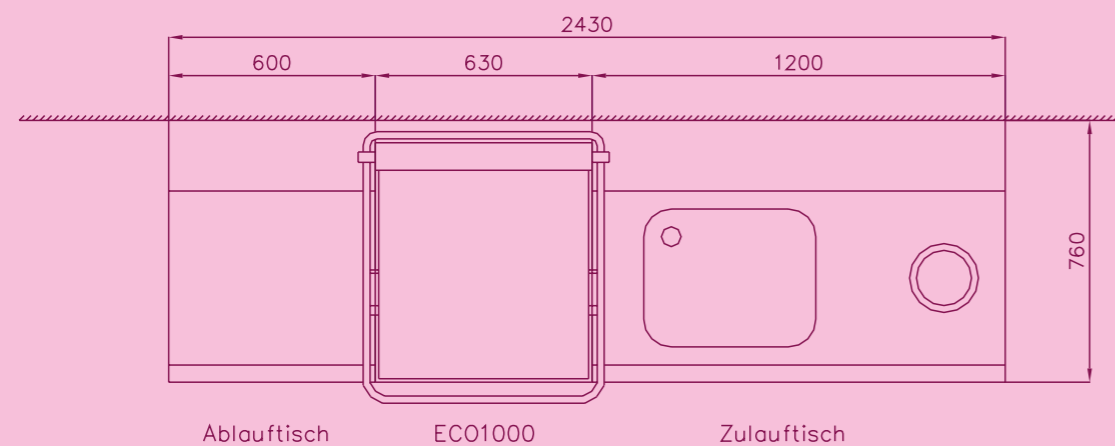


# Serie ECO

Artikel		Abmessungen mm	Leistung	EURO
<b>Geschirrspülmaschinen – Haubenmaschine Durchschub- oder Eck-Aufstellung</b>				
Ausführung in Edelstahl AISI 304, Gehäuse und Haube doppelwandig mit zusätzlicher Isolierung, eingebautes Nachspülmittel-Dosiergerät, Obersieb für grobe Schmutzreste, ca. 1000 Teller / h, Boiler mit Sicherheitsthermostat, Korbmaß 500 x 500 mm, vorbereitet für Waschmittel-Dosiergerät, 2 Waschprogramme (2 oder 3 Minuten), Zubehör: 1 Tellerkorb, 1 Universalkorb, 1 Besteckköcher, Einschubhöhe = 430 mm				
21	ECO1000	630x750x1460/1930	6,75 kW / 400 V	2.847,-
<b>Zubehör für ECO1000</b>				
<b>Ablauftisch</b> mit Spritzwand und Ablageboden, links anbaubar				
22	PU-6L	600x760x865		608,-
23	PU-12L	1200x760x865		810,-
<b>Ablauftisch</b> mit Spritzwand und Ablageboden, rechts anbaubar				
24	PU-6R	600x760x865		608,-
25	PU-12R	1200x760x865		810,-
<b>Zulauftisch</b> mit eingeschweißtem Becken 500 x 400 x 200 mm Ablageboden unterhalb des Beckens, hinten Spritzwand 220 mm hoch				
26	PEV12L	zum Anbau links	1200x760x865	1.160,-
27	PEV12R	zum Anbau rechts	1200x760x865	1.160,-
<b>Zulauftisch</b> mit eingeschweißtem Becken 500 x 400 x 200 mm und Müllschacht mit Gummi 140 mm Ablageboden unterhalb des Beckens, hinten Spritzwand 220 mm hoch				
28	PEVFR12L	zum Anbau links	1200x760x865	1.208,-
29	PEVFR12R	zum Anbau rechts	1200x760x865	1.208,-



29



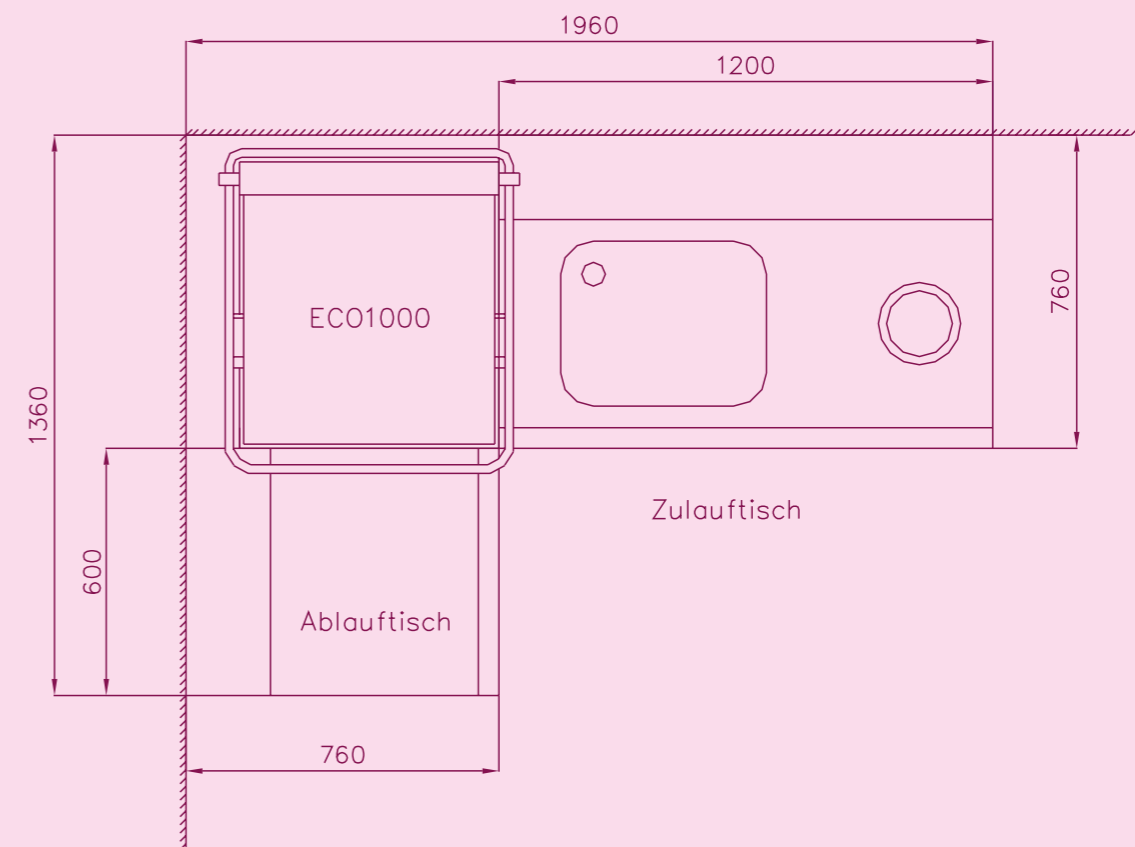
27



22



21



# Serie Lux

Artikel		Abmessungen mm	Leistung	EURO
<b>Geschirrspülmaschinen – Haubenmaschine Durchschub- oder Eck-Aufstellung</b>				
tiefgezogener Tank, 2 Waschprogramme (2 oder 3 Minuten), Obersieb aus Edelstahl, Zubehör: 2 Tellerkörbe, 1 Universalkorb, 1 Besteckköcher, mit Temperaturanzeigen, Einschubhöhe = 400 mm				
30	GS1200	720x735x1470/1890	10,1 kW / 400 V	3.783,-
<b>Ablauftisch mit Spritzwand und Ablageboden, links anbaubar</b>				
31	TU6L	600x740x865		608,-
32	TU12L	1200x740x865		810,-
<b>Ablauftisch mit Spritzwand und Ablageboden, rechts anbaubar</b>				
33	TU6R	600x740x865		608,-
34	TU12R	1200x740x865		810,-
<b>Zulauf Tisch mit eingeschweißtem Becken 500 x 400 x 200 mm Ablageboden unterhalb des Beckens, hinten Spritzwand 220 mm hoch</b>				
35	TEV12L	zum Anbau links	1200x740x865	1.160,-
36	TEV12R	zum Anbau rechts	1200x740x865	1.160,-
<b>Zulauf Tisch mit eingeschweißtem Becken 500 x 400 x 200 mm und Müllschacht mit Gummi 140 mm Ablageboden unterhalb des Beckens, hinten Spritzwand 220 mm hoch</b>				
37	TEVFR12L	zum Anbau links	1200x740x865	1.208,-
38	TEVFR12R	zum Anbau rechts	1200x740x865	1.208,-
39	BC-04	Abfallrolli CNS, mit Deckel auf Laufrollen, ca. 50 l	400x550 H	229,-
40	BC-04PED	Abfallrolli CNS, mit Fußpedal, auf Laufrollen, ca. 50 l	400x550 H	320,-
41	DOS	Waschmittel-Dosiergerät		195,-
42	KT55	Tellerkorb	500x500x120	27,-
43	KU55	Universalkorb	500x500x120	27,-



40



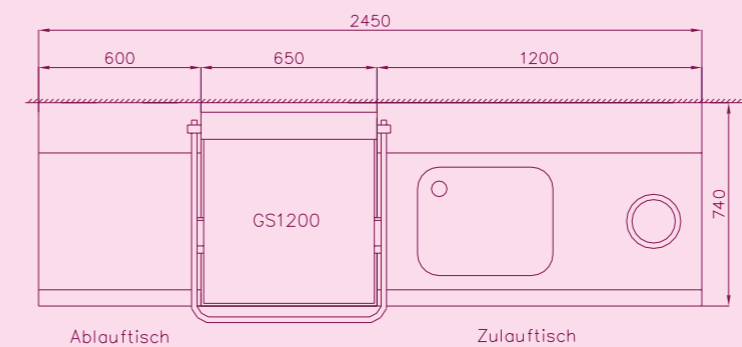
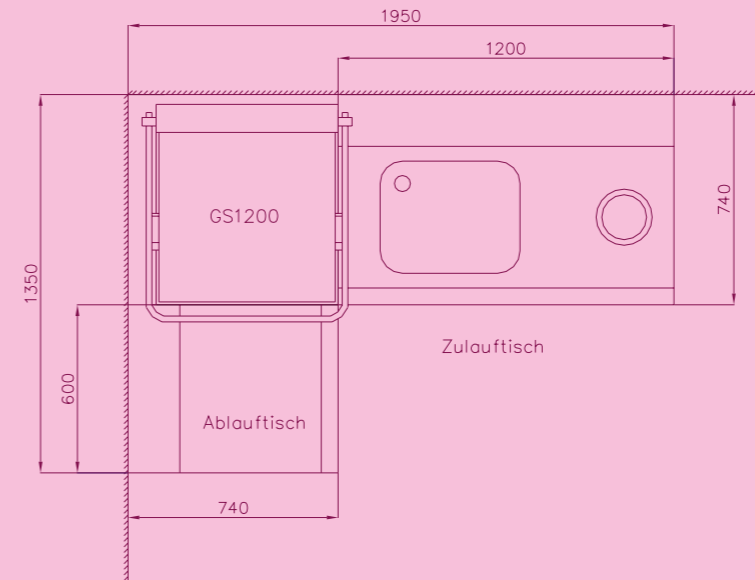
39



38



31



Ablauftisch

Zulauf Tisch



37

30