

# Lüftungstechnik

## 3 Kastenhauben ohne Motor, 1 Filterreihe

gepunktete Ausführung, Komplett aus Edelstahl, mit Beleuchtung, mit Edelstahl-Flammschutzfiltern (Labyrinth), 1 Filterreihe, Filtergröße = 400 x 500 mm, mit Fett-ablaßhahn, ohne Motor und Regler, vorbereitet zum Einbau von Lüftermotoren (bis 3000 mm Länge), Bauhöhe = 450 mm, Standardausführung: zur Wandbefestigung, bei Ausführung als Mittelhaube Aufpreis +5 %

Länge mm	Bautiefe = 900 mm			Bautiefe = 1100 mm		
	Artikel	Filter	EURO	Artikel	Filter	EURO
800	K908P	1	600,-			
1000	K910P	2	663,-	K1110P	2	689,-
1200	K912P	2	704,-	K1112P	2	732,-
1400	K914P	3	782,-	K1114P	3	810,-
1600	K916P	3	826,-	K1116P	3	854,-
1800	K918P	4	906,-	K1118P	4	934,-
2000	K920P	4	942,-	K1120P	4	985,-
2200	K922P	5	1.033,-	K1122P	5	1.074,-
2400	K924P	5	1.071,-	K1124P	5	1.115,-
2600	K926P	6	1.162,-	K1126P	6	1.203,-
2800	K928P	6	1.267,-	K1128P	6	1.308,-
3000	K930P	7	1.417,-	K1130P	7	1.470,-
3200	K932P	7	1.575,-	K1132P	7	1.629,-
3400	K934P	8	1.669,-	K1134P	8	1.725,-
3600	K936P	8	1.756,-	K1136P	8	1.787,-
3800	K938P	8	1.854,-	K1138P	8	1.895,-
4000	K940P	9	1.903,-	K1140P	9	1.975,-

## 4 Kastenhauben ohne Motor, 2 Filterreihen (Mittelhaube)

gepunktete Ausführung, Komplett aus Edelstahl, mit Beleuchtung, mit Edelstahl-Flammschutzfiltern (Labyrinth), 2 Filterreihen, Filtergröße = 400 x 500 mm, mit Fett-ablaßhahn, ohne Motor und Regler, Bauhöhe = 450 mm, Haube oben geschlossen (ohne Ausblasöffnung)

Länge mm	Bautiefe = 1500 mm			Bautiefe = 1800 mm		
	Artikel	Filter	EURO	Artikel	Filter	EURO
1600	K1516P	6	1.310,-			
1800	K1518P	6	1.377,-	K1818P	6	1.456,-
2000	K1520P	8	1.497,-	K1820P	8	1.577,-
2200	K1522P	10	1.615,-	K1822P	10	1.717,-
2400	K1524P	10	1.676,-	K1824P	10	1.779,-
2600	K1526P	12	1.794,-	K1826P	12	1.894,-
2800	K1528P	12	1.850,-	K1828P	12	1.950,-
3000	K1530P	12	1.904,-	K1830P	12	2.006,-
3200	K1532P	14	2.131,-	K1832P	14	2.234,-
3400	K1534P	14	2.175,-	K1834P	14	2.275,-
3600	K1536P	16	2.426,-	K1836P	16	2.533,-
3800	K1538P	16	2.526,-	K1838P	16	2.625,-
4000	K1540P	18	2.745,-	K1840P	18	2.851,-

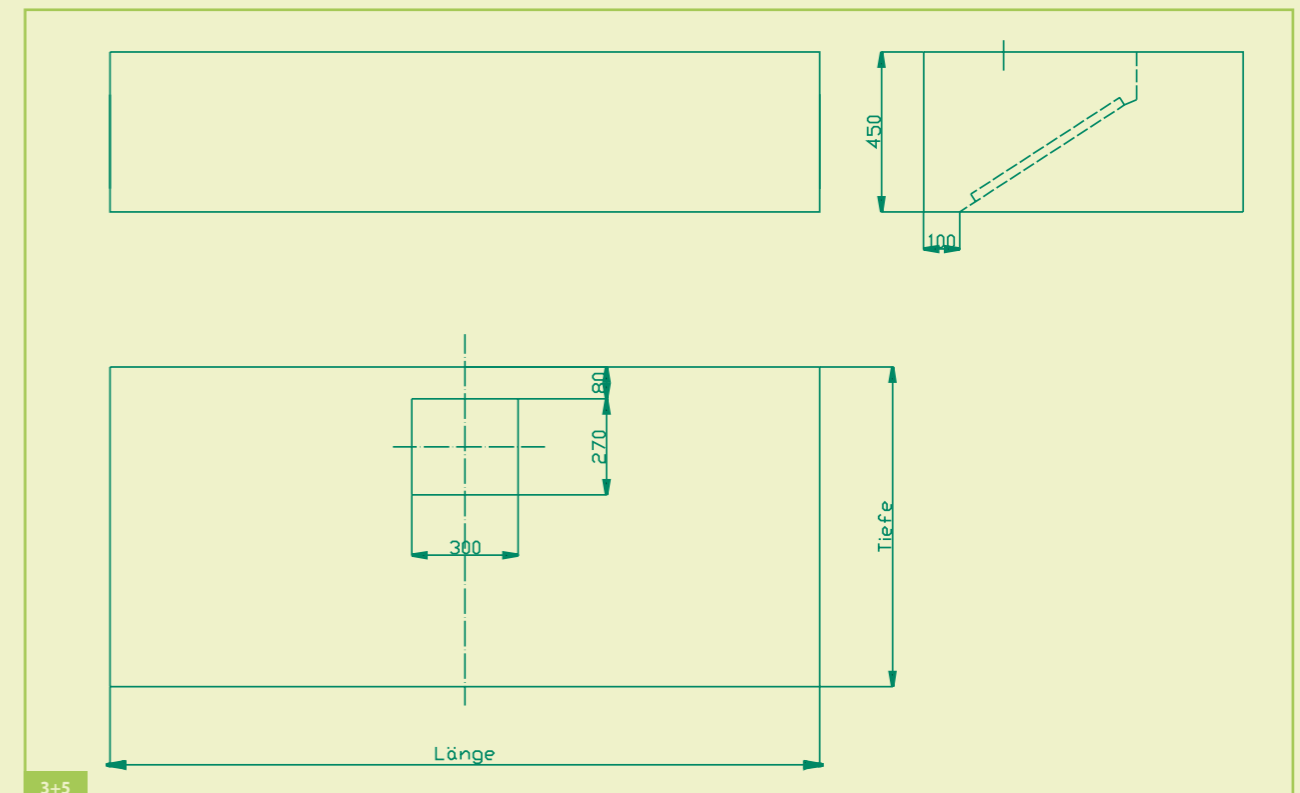


### Eingebaute Motore

bis 1100 mm CM7/7D  
ab 1200 mm CM9/9AK

### Aufpreis in € für voll verschweißte Ausführung

Bautiefe:	900 mm	1100 mm
Länge bis 2000 mm	411,-	416,-
Länge 2001 bis 4000 mm	770,-	806,-



# Lüftungstechnik

## 5 Kastenhauben mit eingebautem Motor, 1 Filterreihe

gepunktete Ausführung, Lieferung erfolgt mit 5-stufigem Trafo-Regler (230 V), ab 1200 mm Länge bereits mit starkem Motor CM9/9-AKI, Komplett aus Edelstahl mit Beleuchtung, mit Edelstahl-Flammschutzfiltern (Labyrinth), 1 Filterreihe, Filtergröße = 400x500 mm, mit Fettablaßhahn, Bauhöhe = 450 mm, Standardausführung: zur Wandbefestigung, **bei Ausführung als Mittelhaube Aufpreis +5 %**

Länge mm	Bautiefe = 900 mm			Bautiefe = 1100 mm		
	Artikel	Filter	EURO	Artikel	Filter	EURO
800	KHM908P	1	1.044,-			
1000	KHM910P	2	1.107,-	KHM1110P	2	1.132,-
1200	KHM912P	2	1.233,-	KHM1112P	2	1.262,-
1400	KHM914P	3	1.311,-	KHM1114P	3	1.340,-
1600	KHM916P	3	1.355,-	KHM1116P	3	1.383,-
1800	KHM918P	4	1.435,-	KHM1118P	4	1.464,-
2000	KHM920P	4	1.471,-	KHM1120P	4	1.515,-
2200	KHM922P	5	1.562,-	KHM1122P	5	1.603,-
2400	KHM924P	5	1.601,-	KHM1124P	5	1.644,-
2600	KHM926P	6	1.691,-	KHM1126P	6	1.732,-
2800	KHM928P	6	1.796,-	KHM1128P	6	1.837,-
3000	KHM930P	7	1.946,-	KHM1130P	7	2.000,-
3200	KHM932P	7	2.105,-	KHM1132P	7	2.159,-

## 6 Flammschutzfilter

aus Edelstahl 1.4301

Artikel Abmessungen mm EURO

F4040	400x400x22	32,-
F4050	400x500x22	38,-

Kombi-Filter mit zusätzlicher, abschraubarer Matte (= erhöhter Abscheidegrad)

F4040K	400x400x32	63,-
F4050K	400x500x32	70,-

## 7 Beleuchtung für Hauben

zusätzliches Schutzrohr aus Acryl, mit 2 Clip-Verschlüssen, auch nachträglich einfachst zu installieren

Artikel Länge mm EURO

HB06	600	62,-
HB12	1200	69,-
HB16	1600	72,-

## 8 Drehzahlregler

mit Trafo, 5-stufig, sekundär 80, 100, 130, 170, 230 V, serienmäßig potentialfreier Kontakt für Ansteuerung des Gasventils oder Anschluß für Beleuchtung, robustes Gehäuse aus Kunststoff

Artikel Abmessungen mm max. Belastung Spannung EURO

DR5TR	200x165x250	5 A	230 V	169,-
DR10TR	230x310x220	10 A	230 V	274,-
DRK5	300x240x180	5 A	400 V	445,-
DRK7	380x300x180	7 A	400 V	675,-
DRK10	300x400x180	10 A	400 V	644,-



## Aufpreis in € für voll verschweißte Ausführung

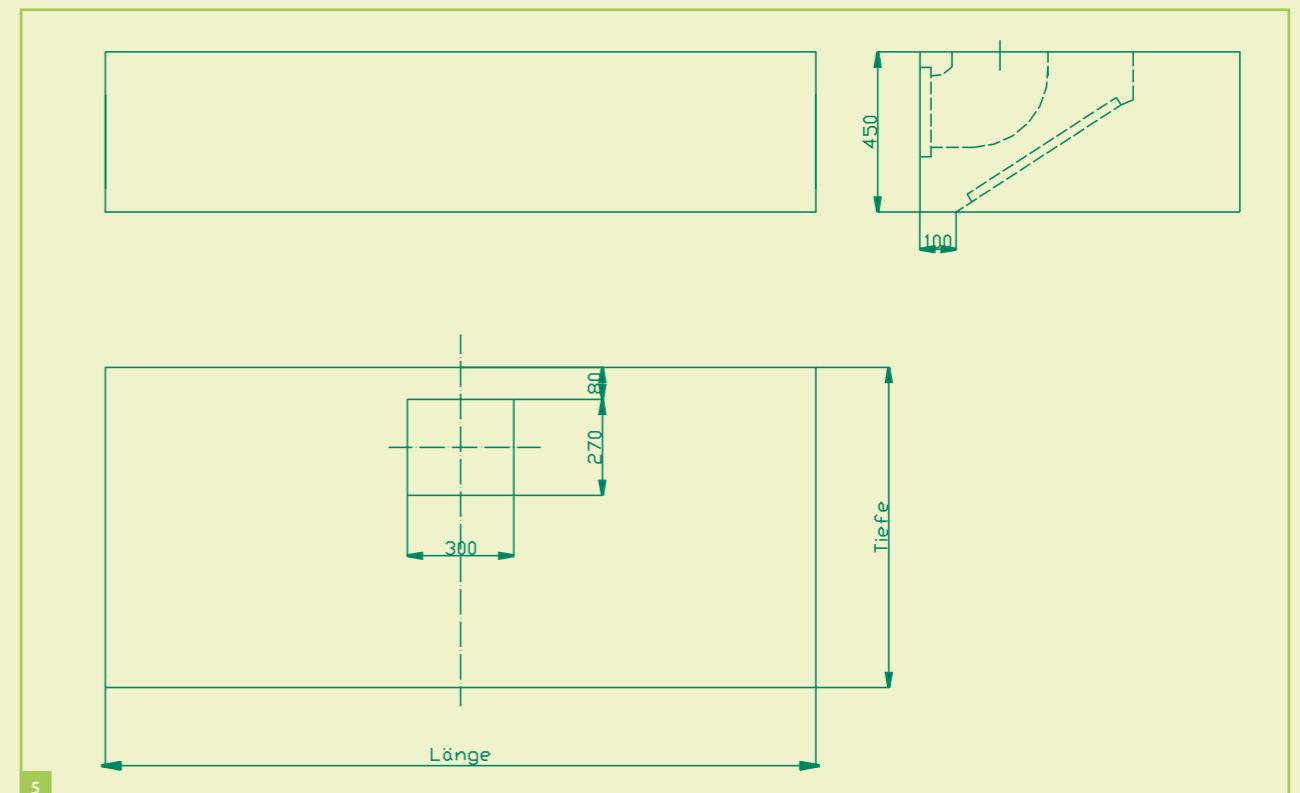
Bautiefe:	1500 mm	1800 mm
Länge bis 2000 mm	814,-	936,-
Länge 2001 bis 4000 mm	935,-	1.031,-



6



8



5