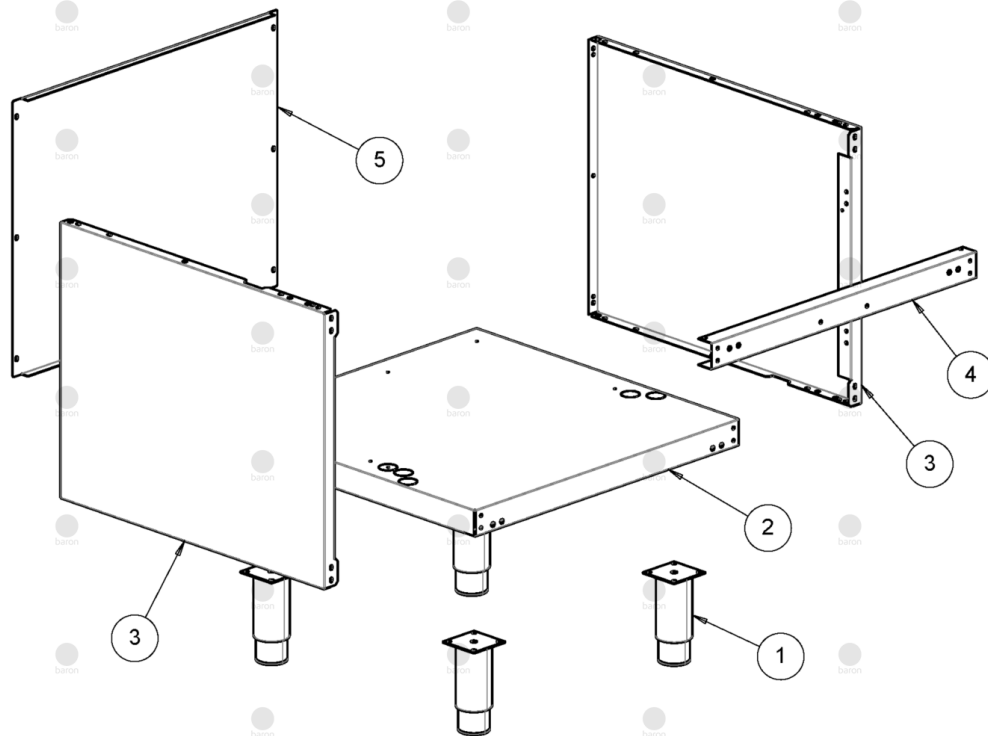


Pos	Art.- Nr.	Bezeichnung
0001	BN4006750	ASS.RAMPA SUPER FT/G22S M40-60 900 BARON
0002	CR0584900	SUPPORTO RAMPA TOP CUCINE
0003	CR1176150R	MANOP. COMP. ALB. D.10 CROMATA BARON B18
0006	MA1030000600	SCHAUFEL [C]
0007	MACM278100	SCHABER [C]
0008	BN4006700	FONDO TOP SUPER FRY TOP GAS M60 900BARON
0009	CR1265740	ASS.FIANCO DX TOP 900 BARON B18
0010	CR1265750	ASS.FIANCO SX TOP 900 BARON B18
0011	CR1225830	SCHIENALE TOP M60 304
0012	BN4006600	ASS.PIANO SUPER FRY TOP 900M60 BARON B18
0013	BN4006170	ASS. TUBO SGOCCIOLATOIO SUPER FRY TOP
0014	CR1176580	SCHUTZGITTER [C] RAUCHABLAUF
0015	BN4005540	ASS.CRUSCOTTO SUPER FRY-TOP GAS M60 OLIS
0016	BN4005790	ASS.CASSETTO SUPER FRY-TOP M40 700 BARON
0017	BN4007170	ASS. CASSAFUMI SFTG M60 900 OL/BA
0018	BN8220050	STABBRENNER Ã~ 50X422MM [C]
0019	CR0736740	REGOLATORE ARIA CUOCIPASTA GAS
0020	BN6A014708	VERSCHRAUBUNG 20X1.5
0021	BN6A010820	ZWINGE M 15x1
0022	BN2568360	FLANSCH [C]
0023	BN2510389	ZUENDFLAMMENBRENNER 200/34700F
0024	BN4006090	SQ.SUPP.CASSAF.SUPER FRY TOP 70-90 OL/BA
0025	CR0585540	VERSCHLUSS [C]
0026	BN4005040	RUBINETTO GAS PEL 22SR 300 BASSETTA DX
0027	BN6A016300	STUETZHUELSE 12MM
0028	BN6A016200	MUTTER [C] 20X1,5 D. 12
0029	CR1366030	CONDUTTURA FLEX D.6 COMPLETA L=500
0030	CR1369150	CONDUTTURA FLEX D.12 L=300
0031	MA1916000	THERMOELEMENT [C] L. 850
0032	BN6A013302	KERZE M 2.4 BACKOFEN S 70 0915035
0033	BN2510698	ZUENDKABEL FTG CTG CBG 70-02 90-04
0034	CR1511210	PIEDINO PER TOP 11/2 INOX REG. 75-84
0035	BN861310850	PIEZOZÄœNDER Ã~ 18MM [C]
0036	BN826630420	ABDECKUNG [C]
0037	BN4006150	CONDUTT. BRUCIAT. SFTG M60 70 OLIS-BARON
0039	CR1176590	SCHUTZGITTER [C] RAUCHABLAUF
0040	CR1176710	MANIGLIA PORTA M40 OLIS



Pos	Art.- Nr.	Bezeichnung
0001	MA6086113	FUSSGRUPPE [C] H. 200
0002	CR1510640	RIPIANO INFER. M60 900 COMUNE OLIS BARON
0003	CR1510610	FIANCO DX-SX BASE 900 COMUNE OLIS BARON
0004	CR0901620	TRAVERSA SUPERIORE BASE VANO M60 BARON
0005	CR1225930	SCHIENALE BASE VANO M60 304