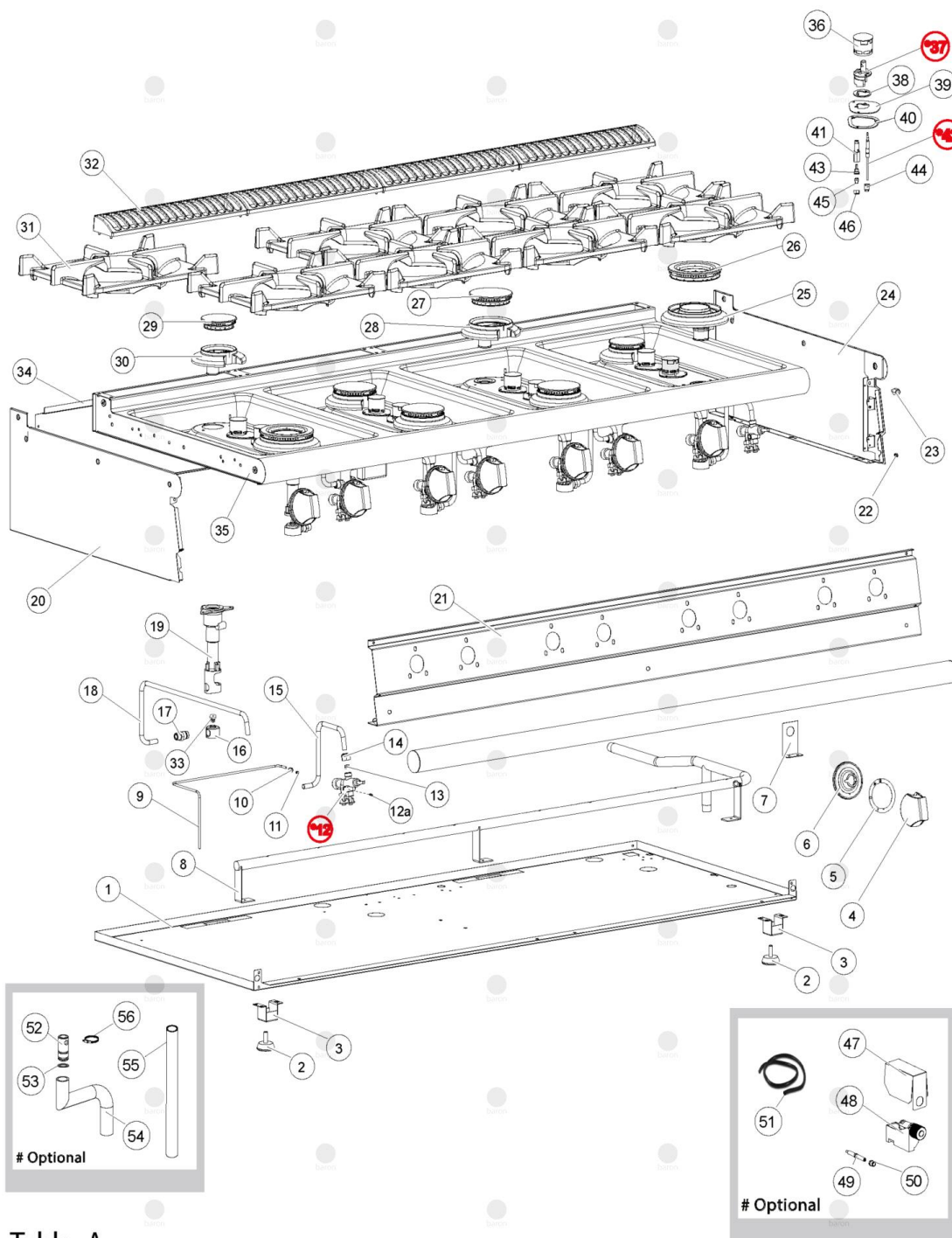


**QUEEN9**  
GAS RANGES / CUCINE A GAS



**Table\_A**

EDITION 05 2021

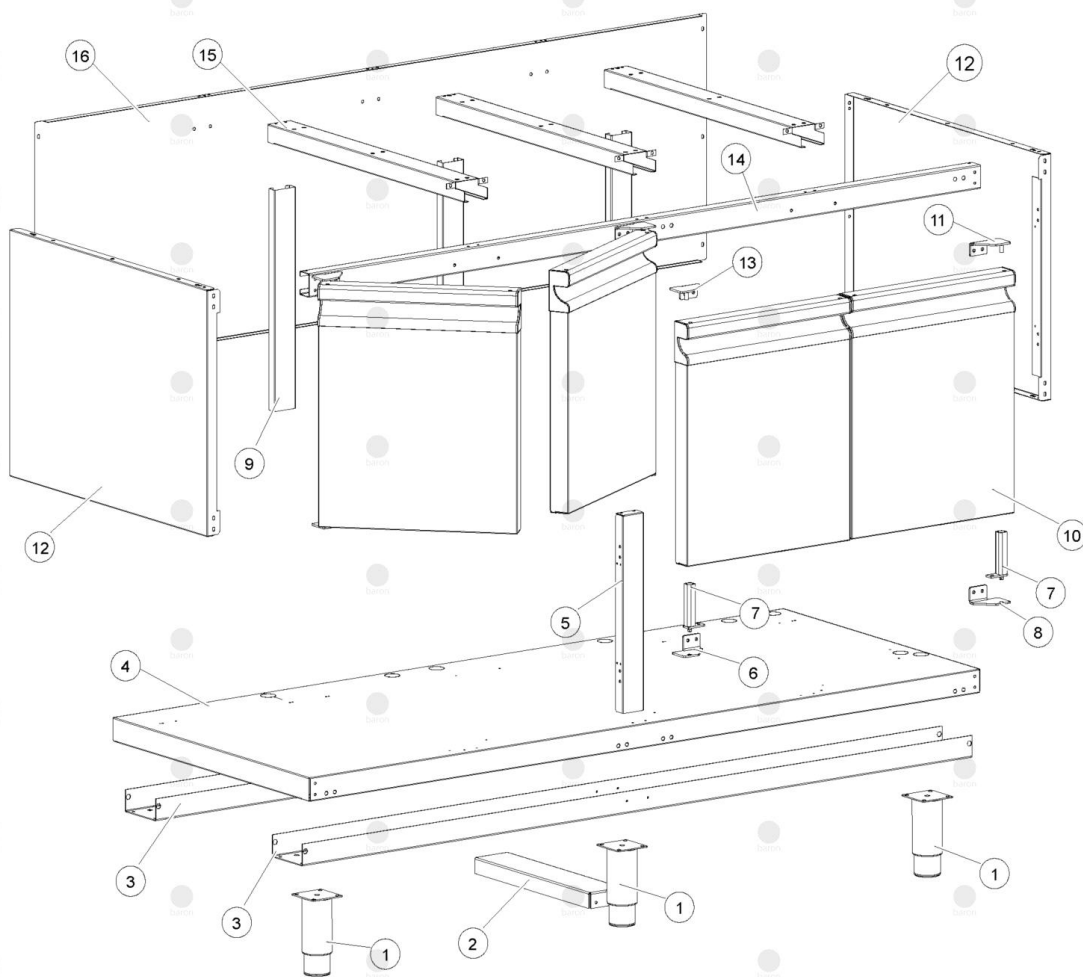
**\* >>> Ricambio consigliato/raccomended part**  
**#>>> Accessorio/accessory**

CR1351299 - CR1351439 Q90PC-PCV/G1603  
CR1351569 - CR1351579 Q90PCF/G1603

Pos	Art.- Nr.	Bezeichnung
0001	CR0903040	FONDO TP/E 900 M80 BARON
0002	MA1036500500	FUSS [C]
0003	BN2540060	HALTERUNG [C]
0004	CR1176140R	MANOP. COMP. ALB. D.8 CROMATA BARON B18
0005	CR1176250	SCHEIBE [C] PLATTE D. 76,5 BARON
0005	CR1176260	SCHEIBE [C] PLATTE D. 76,5 BARON
0006	CR1176160	PLACCA CROMATA MANOPOLA BARON B18
0007	CR0584900	SUPPORTO RAMPA TOP CUCINE
0008	CR0903050	ASS. RAMPA PC/G M160 900 BARON
0009	BN823561720	BN-CONDUTT.POSTER.PILOTA N9PC/G NEW*kb
0009	BN823561730	LEITUNG [C] N9PC/G NEW VORDERE PILOT
0010	MA673500	MUTTER M10X1 /4
0011	MA673600	DOPPELKEGEL /4 S
0012	CR0580450	GASHAHN [C]
0013	MA86720	DOPPELKEGEL/10 SIT 0957004
0014	MA1326500	MUTTER M16X1,5
0015	BN823561300	LEITUNG [C] N9PC/G VORDERE HAHN-BRENNER
0016	BN822160022	DÄÄSENTRAGE [C]
0017	BN822160031	ANSCHLUSS [C] DÄÄSETRAGE
0018	BN823561310	LEITUNG [C] N9PC/G HINTERE HAHN-BRENNER
0019	BN822410012	VENTURI RÄÄHR [C]
0019	BN822410022	VENTURI MEDIO BARON
0019	BN822410032	VENTURI RÄÄHR [C]
0020	CR1265750	ASS.FIANCO SX TOP 900 BARON B18
0021	CR1177750	CRUSCOTTO CUCINE INDUZ.WOK M40 BARON
0022	CR0585560	DISTANZIERSTÄÄCK [C] BEDIENUNGSBRETT
0023	CR1265630	DISTANZIERSTÄÄCK [C]
0024	CR1265740	ASS.FIANCO DX TOP 900 BARON B18
0025	BN822410670	KORPUS BRENNER GROSS BARON
0027	BN822410660	BRENNER [C]
0028	BN822410081	MITTLERER BRENNERDECKEL
0029	BN822410071	BRENNERDECKEL KLEIN
0030	BN822410650	KORPUS BRENNER KLEIN BARON
0031	BN822410690	EMAILLIERTE KOCHENGITTER [C] TISCHKOCHGERÄÄ,TE NEW 90
0032	CR1176580	SCHUTZGITTER [C] RAUCHABLAUF
0033	BN41822140180	DÄÄSE [C] D. 1,40
0033	BN41822140420	DÄÄSE [C] D. 1,50
0033	BN41822140620	DÄÄSE [C] D. 0,90
0033	BN41822140640	DÄÄSE [C] D. 1,75
0033	BN822140100	UG. BA 2.45
0033	BN822140160	DÄÄSE [C] D. 1,20
0033	BN822140170	DÄÄSE [C] D. 1,35
0033	BN822140190	DÄÄSE [C] D. 1,55
0033	BN822140230	DÄÄSE [C] D. 2,35
0033	BN822140270	DÄÄSE BA 0.80
0033	BN822140580	DÄÄSE [C] D. 1,95
0033	BN822140630	DÄÄSE [C] D. 1,00

Pos	Art.- Nr.	Bezeichnung
0033	BN822140650	DÄSE [C] D. 1,85
0033	BN822140660	DÄSE [C] D. 2,60
0034	CR1173870	SCHIENALE TOP M80
0035	CR1177630	ASS. PIANO Q90PC/G1601 8F 90 BARON B18
0035	CR1177670	ASS. PIANO Q90PC/G1611 8F SC.LIQ. 90 B18
0036	BN826350260	ABDECKUNG
0037	BN822160580	PILOT [C]
0038	BN825110530	DICHTUNG [C] PILOTFENSTER 7-9PCG NEW
0039	BN821122510	KOCHENPLATTE [C] 70
0040	BN825110520	DICHTUNG [C]
0041	BN822160590	DÄSENTRAGE [C]
0042	MA1916000	THERMOELEMENT [C] L. 850
0043	BN6A013230	DUESE FUER FLUESSIGGAS 27
0043	BN6A013240	DUESE F.FLUESSIGGAS 16 (PIL.526F+470F)
0044	MA1891700	ANSCHLUSS [C] THERMOELEMENT
0045	BN6A016900	DICHTKEGEL DIAM. 4 200/33.336 PIL. 470F
0046	BN6A017000	MUTTER D.4 200/3.335 PIL.470F
0047	SI8209970	SCHUTZ [C] ZÄNDER
0048	SI8206280	ZÄNDERKERZE [C]
0049	CR0687080	ZÄNDERKERZE [C]
0050	MA1888400	ANSCHLUSS [C] ZÄNDERKERZEHALTER
0051	BN826690810	ZÄNDERDUNGKABEL [C] L=1100
0051	BN826690820	ZÄNDERDUNGKABEL [C] L=600
0052	BN822160101	ABFLUSS [C]
0053	BN824710280	DICHTUNG [C] D. 17,13
0054	BN826350230	CONDUTT. SCARICO LIQUIDI 1/2M 70-90
0055	BN824510020	BN-TUBO ACQUA CALDA 3 BAR 28x36
0056	BN826900440	STAHLSCHELLE [C]
012a	BN41822450360	UMGEHUNG [C] D. 145 HAHN 21S
012a	BN6A023722	UMGEHUNG [C] D. 45 HAHN 21S
012a	BN822450240	BY-PASS DURCHM. 80 FÄR HAHN
012a	BN822450260	UMGEHUNG [C] D. 90 HAHN 21S
012a	BN822450700	BY-PASS DIAM. 150 PER RUB. 21 S
012a	BN822450710	BY-PASS DIAM. 180 PER RUB. 21 S
012a	MA1033720000	MINIMUM SCHRAUBE [C] 0.55 GASHAHN 21S
012a	MA1889000	MINIMUM SCHRAUBE [C] 0.85 GASHAHN 21S

**QUEEN9**  
GAS RANGES / CUCINE A GAS



**Table\_B**

EDITION 05 2021

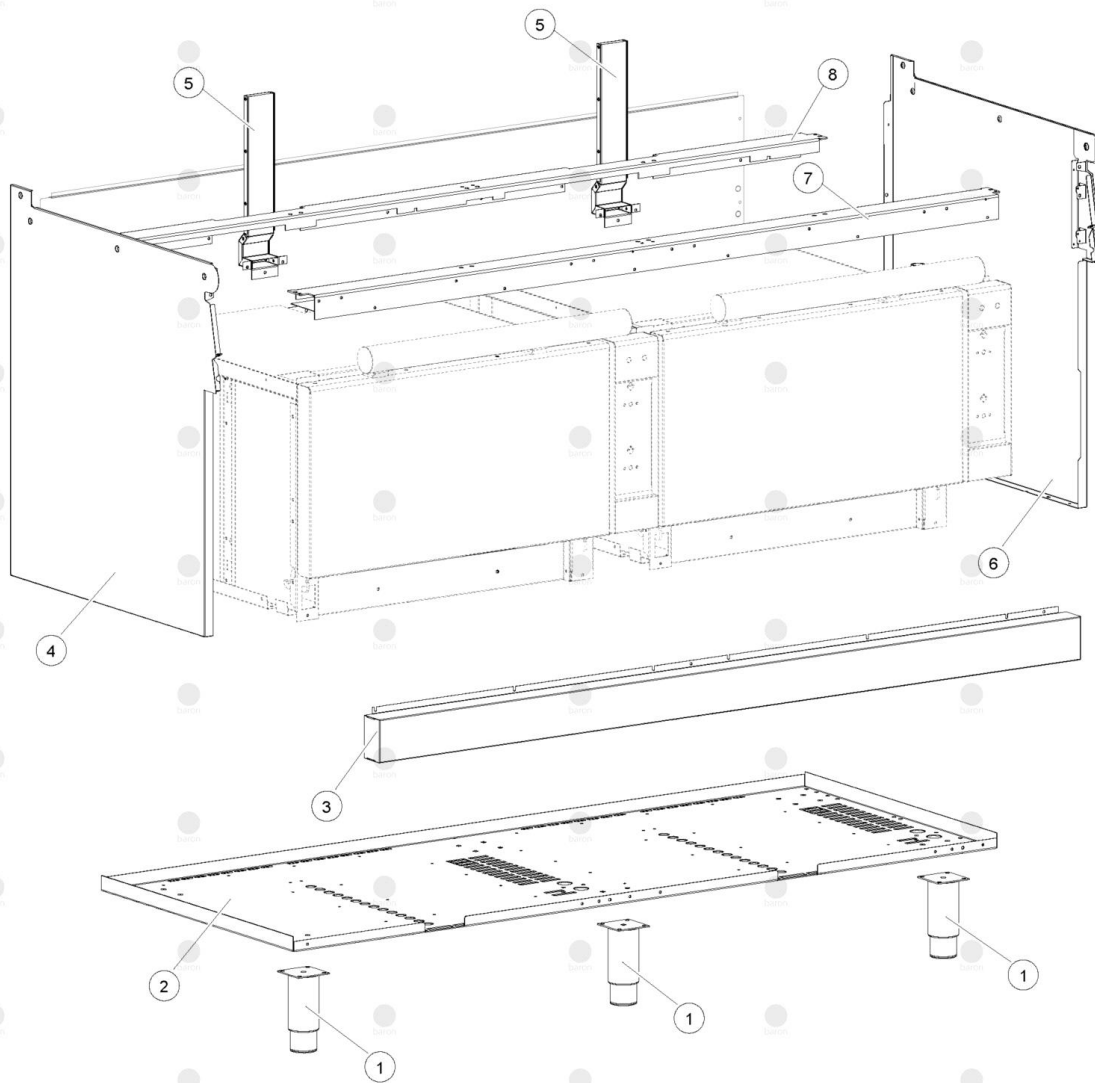
\* >>> **Ricambio consigliato/raccomended part**  
#>>> **Accessorio/accessory**

CR1351299 - CR1351439 Q90PC-PCV/G1603

CR1351569 - CR1351579 Q90PCF/G1603

Pos	Art.- Nr.	Bezeichnung
0001	MA6086113	FUSSGRUPPE [C] H. 200
0002	CR0901670	RINF. RIP. INF.VANO 900 M120-160 BARON
0003	CR0901700	TRAVERSA INFERIORE VANO M160 BARON
0004	CR0901680	RIPIANO INFERIORE VANO 900 M160 BARON
0005	CR1360050	MONTANTE ANTERIORE VANO M80 B18
0006	CR1024550	CERN. INFER. SX PORTA AUTOCHIUDENTE 1100
0007	BN1412052	UNTERE SCHARNIER [R]
0008	CR1024540	CERN. INFER. DX PORTA AUTOCHIUDENTE 1100
0009	CR0586220	HINTERE STÄNDER [C] SCHACHTBASIS
0010	CR1177400	PORTA MONTATA 40-80 DIAMAN.70-90/10 LOGO
0011	CR1024560	ASS. CERN. SUP. DX PORTA AUTOCHIUD. 1100
0012	CR0901800	BEDIENUNGBRETT [C]
0013	CR1024570	ASS. CERN. SUP. SX PORTA AUTOCHIUD. 1100
0014	CR0901690	TRAVERSA SUPERIORE BASE VANO M160 BARON
0015	CR1027680	RINFORZO SUPERIORE PER BASE 900 BARON
0016	CR1225960	SCHIENALE BASE VANO M160 304

**QUEEN9**  
GAS RANGES / CUCINE A GAS



**Table\_C**

EDITION 05 2021

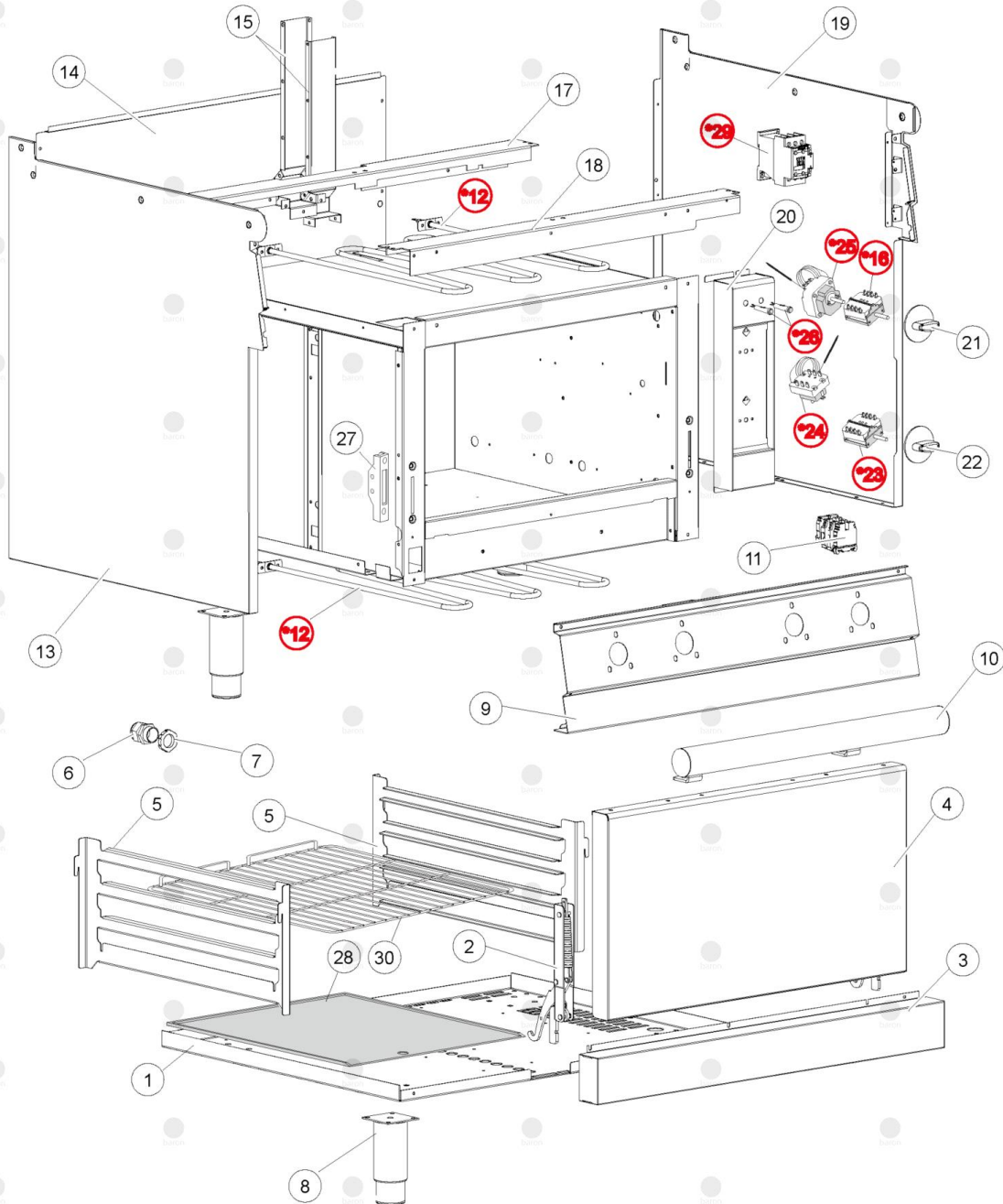
**\* >>> Ricambio consigliato/raccomended part**  
**#>>> Accessorio/accessory**

CR1351299 - CR1351439 Q90PC-PCV/G1603

CR1351569 - CR1351579 Q90PCF/G1603

Pos	Art.- Nr.	Bezeichnung
0001	MA6086113	FUSSGRUPPE [C] H. 200
0002	CR0903220	FONDO TP/E 900 M80 BARON
0003	CR1177940	CRUSCOTTO INFERIORE FORNO M160 BARON B18
0004	CR1177860	ASS.FIANCO DX MONOBLOCCO 900 BARON
0005	BN826140210	ASS. CAMINO FORNO GAS 90/04
0006	CR1177840	ASS.FIANCO DX MONOBLOCCO 900 BARON
0007	BN821210860	TRAV. SUPERIORE FORNO 160 98/04
0008	BN41821210870	TRAVERSA SUP. POST. FORNO 700 1600

**QUEEN9**  
GAS RANGES / CUCINE A GAS



**Table\_D**

EDITION 05 2021

\* >>> **Ricambio consigliato/raccomended part**  
# >>> **Accessorio/accessory**

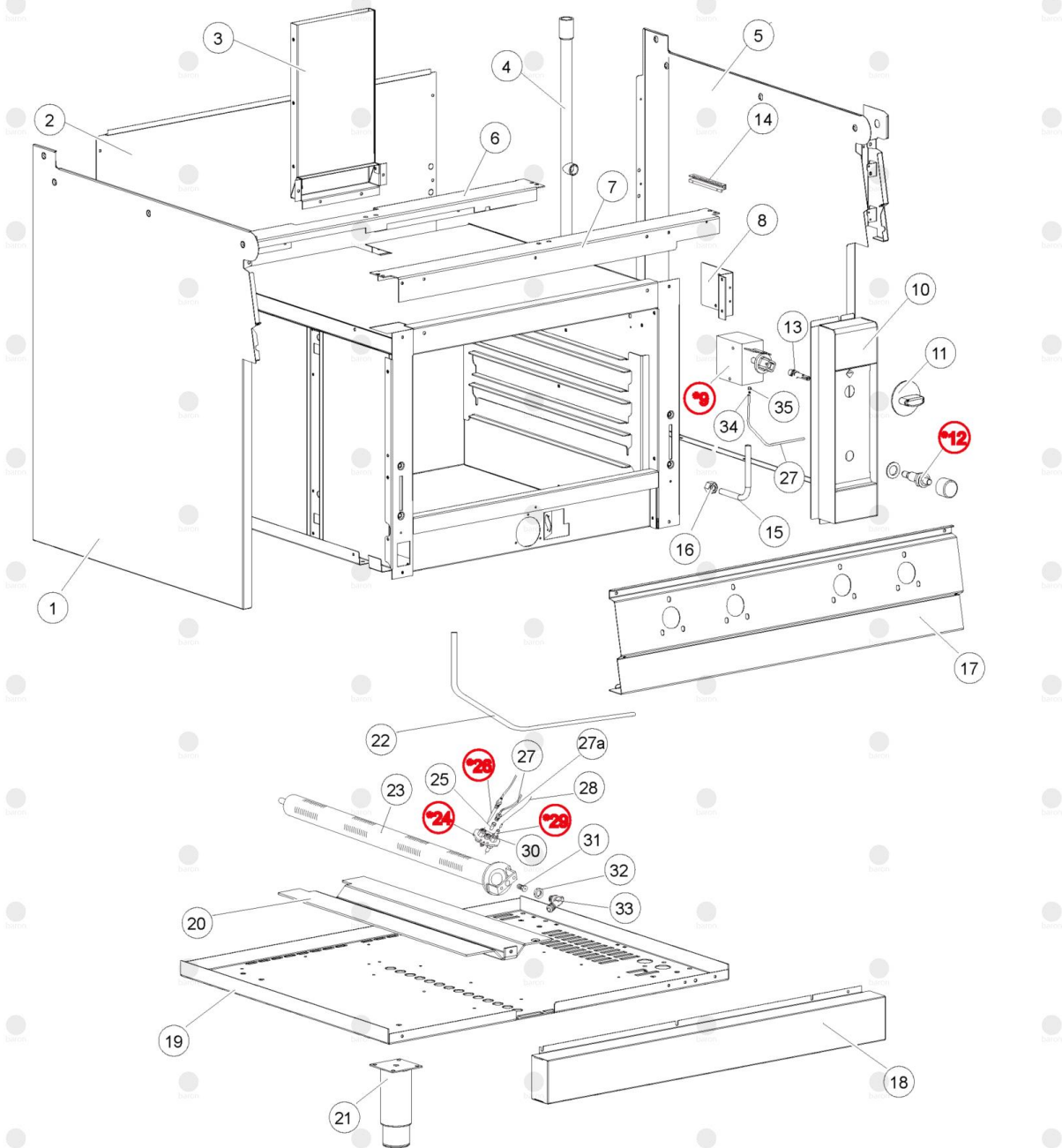
CR1351299 - CR1351439 Q90PC-PCV/G1603

CR1351569 - CR1351579 Q90PCF/G1603



Pos	Art.- Nr.	Bezeichnung
0001	CR0903220	FONDO TP/E 900 M80 BARON
0002	BN6A035910	BACKOFENTUERSCHARNIER RHS 45010951
0002	BN6A035920	BACKOFENTUERSCHARNIER LINKS 4510952
0003	CR1177940	CRUSCOTTO INFERIORE FORNO M160 BARON B18
0004	CR1177460	PORTA MONTATA 40-80 DIAMAN.70-90/10 LOGO
0005	BN821300100	SUPPORTO GRIGLIA FORNO 900
0006	CR1020960	KABELKLEMME [C]
0007	CR1020970	CONTRODADO OBO 116/PG21 NY
0008	MA6086113	FUSSGRUPPE [C] H. 200
0009	CR1177810	CRUSCOTTO CUCINE INDUZ.WOK M40 BARON
0010	CR1176810	TUERGRIF BACKOFEN BARON B18
0011	BN6A035010	KLEMME [C]
0011	BN6A035020	MORSETTO PASS.10 BLU CBD10 (EX)I10
0011	BN6A035030	ERDUNSGKLEMME TE10/O
0011	BN6A035070	BLOCCHETTO TERMIN. BTO
0012	BN826620041	HEIZELEMENT [C] 1500W 230V F90/04
0013	CR1177860	ASS.FIANCO DX MONOBLOCCO 900 BARON
0014	CR1225900	SCHIENALE MONOBLOCCO M160 304
0015	BN826140820	BN-ASS. SFIATO CAMERA FORNO ELE 90/04
0016	BN6A046001	SCHALTER
0017	BN41821210870	TRAVERSA SUP. POST. FORNO 700 1600
0018	BN821211500	TRAV. SUP. ANTER. FORNO 160 98/04
0019	CR1177840	ASS.FIANCO DX MONOBLOCCO 900 BARON
0020	CR1177910	FONDO TP/E 900 M80 BARON
0021	CR1176490	MANOPOLA ALBERINO D.6 OLIS DIAMANTE
0022	CR1176500	MANOPOLA ALBERINO D.6 OLIS DIAMANTE
0023	MA1309000	UMSCHALTER [C]
0024	BN826630130	SICHERHEITSTHERMOSTAT 360 3F
0025	BN826630123	THERMOSTAT 50-300 3F 5534062800
0026	CR0587500	ORANGE KONTROLLAMPE [C]
0026	CR0903610	GRÄNE KONTROLLAMPE [C]
0027	MA1304500	GEGENSTUCK Z.TURSCHARNIER 45508410
0028	BN822420010	SOHLE [C]
0029	BN6A047031	MICROKONTAKT [C]
0030	MA2306800	ABLAGEBRETTGITTER [C] GN 2/1

**QUEEN9**  
GAS RANGES / CUCINE A GAS



**Table\_E**

EDITION 05 2021

\* >>> **Ricambio consigliato/raccomandato part**  
# >>> **Accessorio/accessory**

CR1351299 - CR1351439 Q90PC-PCV/G1603

CR1351569 - CR1351579 Q90PCF/G1603

Pos	Art.- Nr.	Bezeichnung
0001	CR1177860	ASS.FIANCO DX MONOBLOCCO 900 BARON
0002	CR1225900	SCHIENALE MONOBLOCCO M160 304
0003	BN826140210	ASS. CAMINO FORNO GAS 90/04
0004	CR0903140	LEITUNG [C]
0005	CR1177840	ASS.FIANCO DX MONOBLOCCO 900 BARON
0006	BN821210190	TRAV. SUP. POSTE. FORNO 90/04
0007	BN821210040	TRAV. SUP. ANTER. FORNO 90/04
0008	BN2547780	HALTERUNG OFEN VENTIL [C] 90/04
0009	CR0585671	VENTIL [C]
0010	CR1177880	FONDO TP/E 900 M80 BARON
0011	CR1176480	KNEBEL [C] OFEN GAS D65
0012	BN861310850	PIEZOZÄNDER [C]
0013	CR0900680	KNOPFANSCHLUSS [C]
0014	BN2541120	FÄHLER HALTER [C]
0015	BN2514615	LEITUNG [C] OFEN 90/04 KB VENTIL-RAMPE
0016	BN822450170	ANSCHLUSS [C] ROHR D. 10
0017	CR1177810	CRUSCOTTO CUCINE INDUZ.WOK M40 BARON
0018	CR1177940	CRUSCOTTO INFERIORE FORNO M160 BARON B18
0019	CR0903220	FONDO TP/E 900 M80 BARON
0020	BN821490100	PARAFIAMMA BRUCIAT. FORNO 90/04
0021	MA6086113	FUSSGRUPPE [C] H. 200
0022	BN823560060	LEITUNG [C] OFEN 90/04 VENTIL-BRENNER D. 10
0023	BN2510697	BACKOFENBRENNER 303/12A 70-02 90-04
0024	BN826920070	PILOT [C]
0025	BN822140380	WACHFLAMMENDÄSE GPL N.19 0977092
0025	MA1887800	ZÄNDBRENNERDÄSE /27 SIT 0977113
0026	MA1916000	THERMOELEMENT [C] L. 850
0027	BN823560070	LEITUNG [C] OFEN 90/04 VENTIL-PILOT D. 4
0028	BN2510698	ZUENDKABEL FTG CTG CBG 70-02 90-04
0029	BN6A013301	ZÄNDEKERZE [C]
0030	MA1888400	ANSCHLUSS [C] ZÄNDEKERZEHALTER
0031	BN822140040	DÄSE BA 1.45
0031	BN822140220	DÄSE [C] D. 2,00
0031	BN822140600	DÄSE [C] D. 2,15
0032	BN822180010	KONTERMUTTER
0033	BN822450010	WINKELANSCHLUSS
0034	MA1888100	DOPPELKEGEL SIT 0957009
0035	MA673500	MUTTER M10X1 /4
027a	MA1394700	DOPPELKEGEL LEITUNG D. 4MM