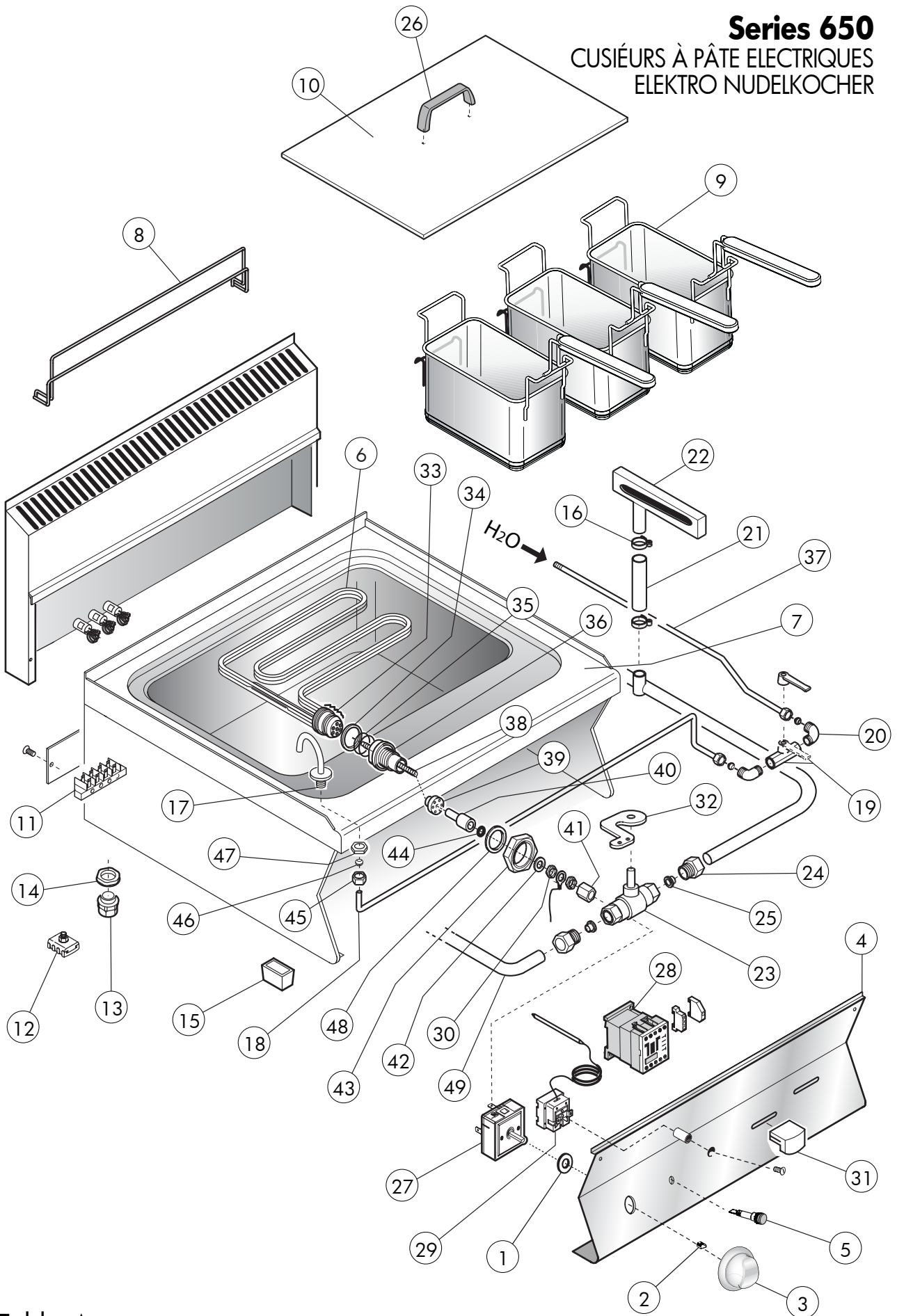


Series 650
 CUSIÉURS À PÂTE ELECTRIQUES
 ELEKTRO NUDELKOCHER



Table_A

EDITION 01 2012

0856159 6NCP E-600

Series 650

Cuicieurs à pâte électriques
Elektro nudelkocher

Table_A

POS.	CODE	PIECES	DESCRIPTION	BESCHREIBUNG	DATA	C
1	MA2993700	1	GARNITURE ILS PLANTENT DES ARBRES	DICHTUNG AM ENERGIEREGLERS		
2	MA9003088700	1	RESSORT	SPRINGFEDER		
3	CR0933120	1	MANETTE	DREHKNOPF		
4	CR0931660	1	PANNEAU FRONTAL	FRONTBLENDE		
5	CR0587500	1	VOYANT ORANGE	ORANGE LEUCHTE		
6	MA1870100	1	RÉSISTANCE 9KW	HEIZUNG 9KW		
7	CR0931760	1	PLATE FRITEUSE - M60	ABLAGE NUDELKOCHER- M60		
8	CR0935520	1	PORTE - PANIER M60	KORBHALTER M60		
9	CR0932050	3	PANIER 145X290X125	KORB 145X290X125		
10	CR0932160	1	COUVERCLE CUISEIERS À PÂTE	DECKEL NUDELKOCHER		
11	MA1037104000	1	BORNIERE 6 POLES	6-POLIGE KLEMMLEISTE		
12	MA1878400	1	BORNIERE A PEIGNE	KAMM-KLEMMLEISTE		
13	MA1037112400	1	PRESSE-CABLE	KABELPRESSE		
14	MA1037114500	1	CONTRE-ECRU	GEGENMUTTER		
15	MA1036021613	4	PIED	FUSS		
16	MA30475999	1	BANDELETTE SERRÉ TUYAU	ROHR SCHLINGSTREIFEN		
17	MA1031112300	1	ASS.CHARGÉ VASC COURBE	SCHLAUFEN LUDEN WANNNE		
18	CR0935300	1	JE ROUCOULE CHARGÉ ROBINET	HAHN LADEROHR		
19	MA1031400313	1	SOUPAPE SPHÈRE MINI 1/2"	KUGELVENTIL MINI 1/2"		
20	MA1032500300	2	RACCORDEMENT 90°M-/10	ANSCHLUSS 90°M-/10		
21	MA1036100700	1	JE ROUCOULE GOMME	GUMMIROHR		
22	MA1031108100	1	DÉBORDEMENT	ÜBERLAUFBEGRENZER		
23	MA1450500	1	EN.DÉCHARGÉ 3/4"	ABFLUSSHAHN 3/4"		
24	MA866000	2	UNION DE TUYAU F.3/4 "	STUTZEN F.3/4"		
25	MA866200	2	CONIQUE 18 S	KEGEL 18 S		
26	MACM073100	1	POIGNÉE	DECKELGRIFF		
27	IA65080250	1	RÉGULATEUR ÉNERGIE	ENERGIEREGLER		
28	MACM187300	1	INTERRUPTEUR SIEMENS	FERNSCHALTER SIEMENS		
29	MA1878900	1	THERMOSTAT 135°C	THERMOSTAT 135°C		
30	MA1033514900	2	DÉ HEXAGONAL BAS	MUTTER 6-ECKIG TIEF		
31	MA1036702000	1	POIGNÉE ENLÈVE ROBINET	HEBELGRIFF ABFLUSSHAHN		
32	MA1031400400	1	ENLÈVE ROBINET DÉCHARGÉ	HEBEL ABFLUSSHAHN		
33	MACM200100	1	GRASSE CLASSE H1	FETT CLASSE H1		
34	MA1814500	1	GARNITURE	DICHTUNG		
35	MA1814400	2	BAGUE ÉTANCHÉITÉ OR 4131	HALTERUNGSRING OR 4131		
36	MA1814600	1	BOUCLE RÉSISTANCES	BUCHSE HEIZUNG		
37	CR0933860	1	JE ROUCOULE ALIMENTATION EAU	ROHR WASSERZUFUHR		
38	MA1869600	1	PIVOT FIXATION	FIXIERSTIFT		
39	MA1815014	1	BOUCLE BLOQUE RÉSISTANCE	BUCHSE HEIZSTABFESTIGUNG		
40	MA1869500	1	ESPACE-LEUR RÉSISTANCE	ABSTANDHALTER D. HEIZUNG		
41	MA1868700	1	JE RACCORDE M10X1	ANSCHLUSS M10X1		
42	MA15800699	1	ROSETTE P.F.ZN X M10	SCHIBE P.F.ZN X M10		
43	MA14044599	1	CONTRE DÉ 1 1/2'	GEGENMUTTER 1 1/2'		
44	MA15812699	2	ROSETTE DE.304 10,5X18	SCHIBE DE.304 10,5X18		
45	MA1326500	1	DÉ RÉCOMPENSE OGIVE M16X1,5	MUTTER M16X1,5		
46	MA86720	1	CONIQUE /10	KEGEL /10		
47	MA1033703200	1	DÉ M16*1,5 CH 22	MUTTER M16*1,5 CH 22		
48	MA1814700	1	BAGUE DE TENU OR 153	HALTERUNGSRING OR 153		
49	CR0932610	1	JE ROUCOULE DÉCHARGÉ EAU	RÖHRE LUD WASSER AUS		

* >>> Rechange conseillé - Empfohlener Austausch