

Project: .....  
Rev.: .....  
Zone: .....  
Location: .....



## FRITTENWANNE AUF UNTERBAU

CODICE  
CR1017979

MODELLO  
Q90SPV/E400

SERIE  
QUEEN 9

### ALLGEMEINE DATEN

Für alle, die auf maximale Solidität und Leistung setzen. Queen9 ist 900 mm tief und seine Kochfläche hat eine Stärke von 20/10. Der Herd hat Doppelkranz-Brenner und ist in elegantem Edelstahl mit Scotch-Brite- Behandlung gefertigt.

Details, die nicht nur maximale Funktionalität und Ästhetik garantieren, sondern auch die praktischen und ergonomischen Anforderungen der Bediener erfüllen.

Der Küchenherd kann beliebig als Aufsatzgerät mit einem Backofen kombiniert werden sowie mit neutralen oder ausstattbaren Unterbauten, auch mit Hygiene-Oberflächenbehandlung.

Sämtliche Geräte einer Küche Queen9 sind gemäß den internationalen Vorschriften CE, GAR, AGA und anderen zertifiziert.

Die vorne entlang laufende Stange ist ein neues Element, das die ästhetische Wirkung der Küche verstärkt und einige Vorteile aufweist.

Die Bedienknöpfe sind griffig und sämtliche Einstellungen sind unmittelbar ersichtlich.

Türen mit selbstschliessenden Scharnieren.

Wasserdichte Schutzart IPX5.

Aufsatzgerät aus Edelstahl AISI 304, mit Scotch-Brite-Behandlung.



### TECHNISCHE/FUNKTIONSSPEZIFISCHE (KENN)DATEN

FRITTENWANNE AUF UNTERBAU

oberes Heizkörper mit Infrarot-Strahlung.

unteres Heizkörper unter der Wanne.

Temperatur mittels Thermostat einstellbar von 30 bis 90°C.

## FRITTENWANNE AUF UNTERBAU

CODICE  
CR1017979

MODELLO  
Q90SPV/E400

SERIE  
QUEEN 9

### Technical Information

SPECIFICATIONS	DATA
KODE	CR1017979
DEFINITION	Q90SPV/E400 SCALDAPATATE EL. M40 A/G
LINEA COMMERCIALE	QUEEN
ART DER STROMVERSORGUNG (GAS /	ELETTRICA
GRÖSSE: BREITE.	400 MM
GRÖSSE: TIEFE.	900 MM
GRÖSSE: HÖHE	870 MM
NETTOGEWICHT	57,400
VOLUMEN (NETTO)	0,313 M3
VERPACKUNGSLÄNGE	460,000
VERPACKUNGSBREITE	1020,000
VERPACKUNGSHÖHE	1150,000
VERPACKUNGSVOLUMEN	0,540
VERPACKUNG DES BRUTTOGEWICHTS	68,000
NETZSPANNUNG STANDARD	220-240V 1N
FREQUENZA	50-60 Hz
POTENZA ELETTRICA	2,000 KW
GRADO IP	IPX4
ZERTIFIZIERTES MODELL.	Q90SPV/E400
ZERTIFIKAT NR	-

**FRITTENWANNE AUF UNTERBAU**

CODICE CR1017979	MODELLO Q90SPV/E400	SERIE QUEEN 9
---------------------	------------------------	------------------

## ZUBEHÖR

CODICE	MODELLO	DESCRIZIONE
CR1018839	QP12	TÜR FÜR BASIS L=400
CR1018849	QKC11	SCHUBLADEN KIT GN1/1 H150
CR1015349	QRG11	PAAR ROSTHALTERUNGEN GN 1/1
CR0592770	ZA40	FRONTSOCKEL
CR0982789	ZL90	FRONTSOCKEL SERIE 900
MA97432000	NXR	SATZ RADER NXR
MA97433000	NXRI	SATZ RADER INOX NXRI
CR1015369	QCH20	ORIENT. WASSERSTANDSÄULE
CR0592869	CR0592869	N°4 FUSSE H 5CM FÜR INSTALLATION AUF BETONSOCKEL
CR1015339	QPT	N. 4 CNS FÜSSE H 3 CM FÜR INTALLATION AUF NEUTRAL ELEMENTE
CR0592879	CR0592879	N°2 FUSSE MIT FLANSCH
CR0592399	NXTVT1	ABSCHLUSS-SEITENWAND NXTVT1
CR0592409	NXTVT2	ABSCHLUSS-SEITENWAND NXTVT2
CR1018879	Q90FTDX	ABSCHLUSS-SEITENWAND TERMINALE RECHTE QUEEN
CR1018889	Q90FTSX	ABSCHLUSS-SEITENWAND TERMINALE LINKS QUEEN
CR0980009	CANT	FRONT-HANDLAUF (AL METRO LINEARE)
CR0980019	9CLAT	CORRIMANO TUBOLARE LATERALE SERIE 900
BN418031900211	9PRD	SEITLICHE PLATTE RECHTE
BN418031900460	9PFD	SEITLICHE PLATTE - FIX RECHTE
BN418031900221	9PRS	SEITLICHE PLATTE LINKS
BN418031900470	9PFS	SEITLICHE PLATTE - FIX LINKS
BN418031900121	9KR	HEIZGRUPPE

## FRITTENWANNE AUF UNTERBAU

CODICE  
CR1017979

MODELLO  
Q90SPV/E400

SERIE  
QUEEN 9



# PRODUCT'S RANGE PLUS



Warmbehälter auch mittels oben  
befindlichem Infrarot-Widerstand.



Geräte, die gemäß dem  
internationalen CB-System für die  
Niederspannungsrichtlinie 2014/35  
/ EU zertifiziert sind.



Dank der Schutzart gegen Wasser  
IPX5, die nach eingehenden Tests  
zertifiziert wurde, können die  
Bedienknöpfe außen wie innen  
nach Beendigung der Arbeit  
abgewaschen werden, ohne  
Funktion und Sicherheit zu  
beeinträchtigen.



Die vordere Leiste schützt und ist  
ein bequemer Stützpunkt für den  
Koch; so können Sie den richtigen  
Sicherheitsabstand zur  
Arbeitsfläche einhalten und schützt  
vor versehentlichen Stößen.

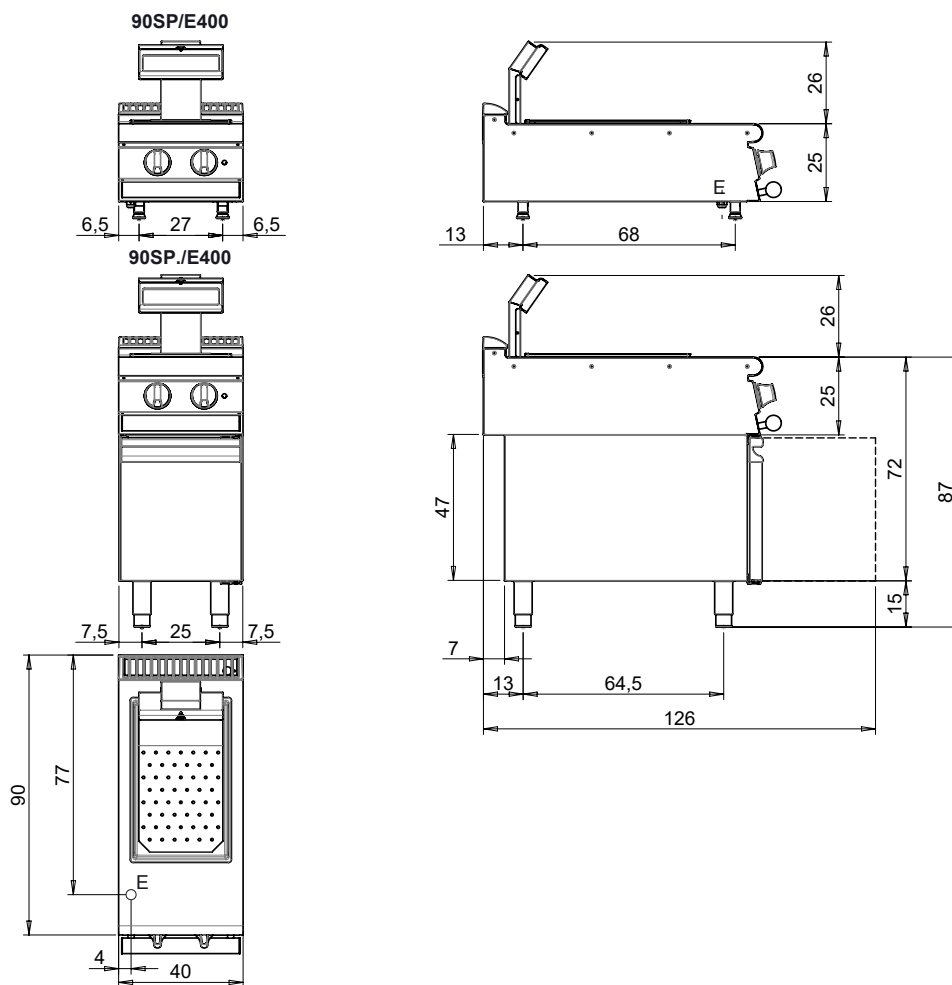
# FRITTENWANNE AUF UNTERBAU

CODICE  
CR1017979

MODELLO  
Q90SPV/E400

SERIE  
QUEEN 9

MISURE IN cm - DIMENSIONS IN cm - ABMESSUNGEN IN cm - MESURES EN cm  
MEDIDAS EN cm - MATEN IN cm - DIMENSIONES EN cm



## Legenda - Legende - Key - Légende - Leyenda - Legenda - Legenda

<p><b>E</b> Pressacavo entrata linea elettrica - Stopfbuchse - Electric cable stress relief - Presse étoupe de câble él - Pisacable - Elektrische kabelwartel - Entrada cabo eléctrico</p>	<p><b>G</b> Arrivo gas - Gasanschluss - Gas connection - Arrivée gaz - Union de gas - Gasaansluiting - Ligação gás</p>
<p><b>S</b> Attacco scarico acqua - Wasserablauf - Water outlet - Vidange de l'eau - Desaguadero - Wateraftapaansluiting - Junção descarga água</p>	<p><b>H20</b> Arrivo acqua - Wasseranschluss - Water inlet - Arrivée eau - Union de agua - Wateraansluiting - Junção alimentação água</p>
<p><b>S1</b> Scarico vasca - Wannenabflussrohr - Pan outlet - Vidange du bac - Descarga cuba - Water toevoer - Descarga da cuba</p>	<p><b>A1</b> = Calda - Heiss - Warm - Chaude - Caliente - Warm - Morno <b>A2</b> = Fredda - Kalt - Cold - Froid - Fria - Koude - Frio</p>
<p><b>S2</b> Valvola di depressione - Anti-depression valve - Unterdruck ventil - Soupape de dépression - Válvula de depresión - Onderdrukklep - Válvula de depressão</p>	
<p><b>S3</b> Scarico acqua intercapedine - Wasserablauf Zwischenraum - Jacket water drain Evacuation eau double envelope - Descarga de agua intersticios - Afvoer water tussenruimte - Descarga de água na marmita com Sistema de aquecimento indirecto</p>	
<p><b>S4</b> Scarico - Abflussrohr - Drain - Tuyau d'évacuation - Tubo de drenaje - Aftapbuis - Tubulação de dreno</p>	<p><b>L</b> Rubinetto di livello - Level tap - Wasserhahn - Robinet de niveau - Grifo de nivel - Niveaakraan - Torneira de nível</p>