

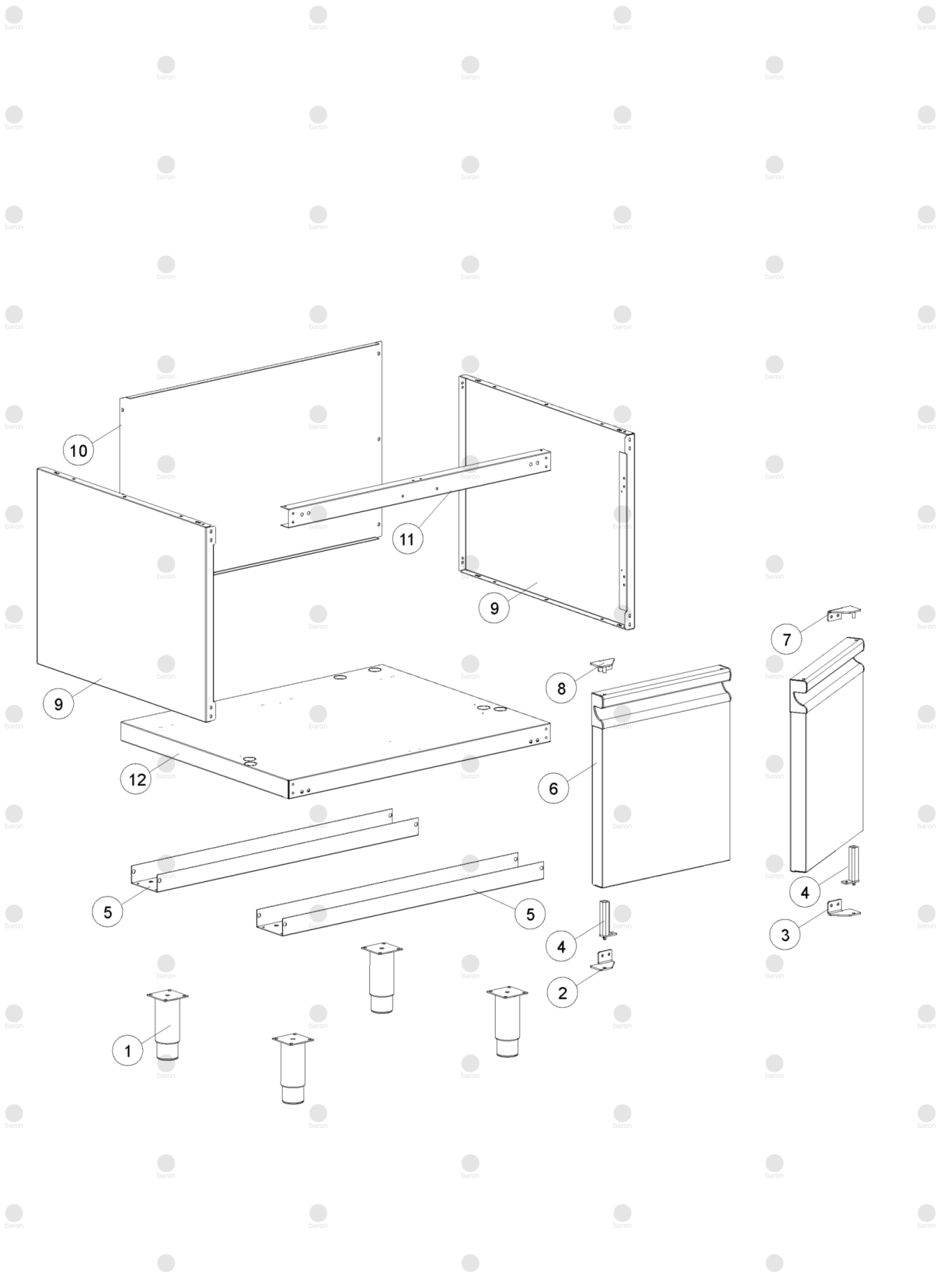
Table_A

EDITION 08 2019

CR1018479 - CR1018509 Q90GL-GLV/G800

Pos	Art.- Nr.	Bezeichnung
0001	MA1878400	KLEMMBRETT [C]
0002	CR1021130	FONDO TP/E 900 M80 BARON
0003	CR0972980	FONDO PL GAS 90 M80 BARON
0004	BN2540060	HALTERUNG [C]
0005	CR1365520	ASS.PIEDINO /13/4 INOX FLANG.H150
0005	CR1511210	PIEDINO PER TOP 11/2 INOX REG. 75-84
0005	MA1036500500	FUSS [C]
0006	CR1265630	DISTANZIERSTÄCK [C]
0007	CR0585560	DISTANZIERSTÄCK [C] BEDIENUNGSBRETT
0008	CR1178330	ASS. CASSETTO R/OLIO PLG 900 BARON B18
0009	CR1178350	ASSIEME CASS. R.POLVERI PLG 90 BARON
0010	CR1178310	ASS.CRUSCOTTO CUCINE INDUZ.WOK M40 BARON
0011	BN6A023725	UMGEHUNG [C] D. 140 HAHN 21S
0012	CR0580450	GASHAHN [C]
0013	MA86720	DOPPELKEGEL/10 SIT 0957004
0014	MA1326500	MUTTER M16X1,5
0015	CR0584900	SUPPORTO RAMPA TOP CUCINE
0016	CR0974200	ASS. RAMPA TOP GLI M80 900 BARON
0017	CR0973010	GUIDA CASSETTO PLG 90 BARON
0018	CR1021130	FONDO TP/E 900 M80 BARON
0019	CR0974060SK	ASS. INVOLUCRO BRUCIATORE PLG M80 900
0020	CR0972930	ASS. SCIVOLO CASSAF. PLG 90 BARON
0021	BN6A013302	KERZE M 2.4 BACKOFEN S 70 0915035
0022	MA1031504300	THERMOELEMENT [C] L. 400
0023	BN6A013220	WACHFLAMMENBRENNER BACKOFEN SR. 70
0024	MA1891700	ANSCHLUSS [C] THERMOELEMENT
0025	MA1888400	ANSCHLUSS [C] ZÄNDEKERZEHALTER
0026	BN6A013230	DUESE FUER FLUESSIGGAS 27
0026	BN6A013240	DUESE F.FLUESSIGGAS 16 (PIL.526F+470F)
0027	BN2514650	LEITUNG [C] PLG 90 HAHN-PILOT D. 4
0028	MA673600	DOPPELKEGEL /4 S
0029	BN6A017000	MUTTER D.4 200/3.335 PIL.470F
0030	BN6A016900	DICHTKEGEL DIAM. 4 200/33.336 PIL. 470F
0031	BN2543530	FLANSCH [C] PILOTHALTERUNG
0032	MACM072700	LUFTREGLERBUCHSE [C] FÄR GITTER
0033	MA1630800	DÄSE [C] D. 155
0033	MA1695300	DÄSE [C] L. 300
0033	MA1880800	DÄSE [C] D. 275
0033	MA796200	DÄSE [C] D. 180
0034	MACM021700	DÄSENTRAGE [C]
0035	MA86720	DOPPELKEGEL/10 SIT 0957004
0036	MA1326500	MUTTER M16X1,5
0037	BN2514640	LEITUNG [C] PLG 90 HAHN-BRENNER D. 10
0038	BN2519270	BRENNER [C] LAVASTEINGRILL PLG 90/04
0039	CR1176160	PLACCA CROMATA MANOPOLA BARON B18
0040	CR1176250	SCHEIBE [C] PLATTE D. 76,5 BARON
0041	CR1176140R	MANOP. COMP. ALB. D.8 CROMATA BARON B18

Pos	Art.- Nr.	Bezeichnung
0042	BN826630420	ABDECKUNG [C]
0043	SI8206010	SCHUTZ [C] PIEZOZÄNDLER ELEKTRISCHEN HERDEN
0044	BN822160540	UNTERLEGSCHLEIFE [C]
0045	CR1512370	ACCENDITORE PIEZO MOD. D102
0046	BN2510698	ZUENDKABEL FTG CTG CBG 70-02 90-04
0047	CR1265620	FLANSCH
0048	CR1265740	ASS.FIANCO DX TOP 900 BARON B18
0049	CR1178270	ASSIEME PIANO PLG M80 900 BARON B18
0050	CR1265750	ASS.FIANCO SX TOP 900 BARON B18
0051	CR1173500	SCHIENALE TOP M80
0052	CR1176580	SCHUTZGITTER [C] RAUCHABLAUF
0053	MACM227100	UMHÄLLUNG [C]
0054	BN2519602	HALTERUNG [C] LAVASTEINE PLG 90/04
0055	BN2519603	HALTERUNG [C] LAVASTEINE PLG 80 94/04
0056	BN824710510	KNEBEL 70-90 PLG
0057	BN2546590	VERSCHLUSSTANGE [C] PLG 90/04
0058	CR0972790	VERSCHLUSS [C] PLG M80 900
0059	BN2546580	VERSCHLUSSTANGE [C] PLG 90/04
0060	BN822120101	AUHBEVORRICHTUNGSBUCHSE [C] VON GITTER PLG
0061	BN2546610	KOCHENGITTER [C] PLG 80 94/04



Table_B

EDITION 08 2019

CR1018479 - CR1018509 Q90GL-GLV/G800

Pos	Art.- Nr.	Bezeichnung
0001	MA6086113	FUSSGRUPPE [C] H. 200
0002	CR1024550	CERN. INFER. SX PORTA AUTOCHIUDENTE 1100
0003	CR1024540	CERN. INFER. DX PORTA AUTOCHIUDENTE 1100
0004	BN1412052	UNTERE SCHARNIER [R]
0005	CR0584660	QUERHAUPT [C]
0006	CR1177400	PORTA MONTATA 40-80 DIAMAN.70-90/10 LOGO
0007	CR1024560	ASS. CERN. SUP. DX PORTA AUTOCHIUD. 1100
0008	CR1024570	ASS. CERN. SUP. SX PORTA AUTOCHIUD. 1100
0009	CR0901800	BEDIENUNGBRETT [C]
0010	CR1225940	SCHIENALE BASE VANO M80 304
0011	CR0901640	TRAVERSA SUPERIORE BASE VANO M80 BARON
0012	CR0901630	RIPIANO INFERIORE VANO 900 M80 BARON