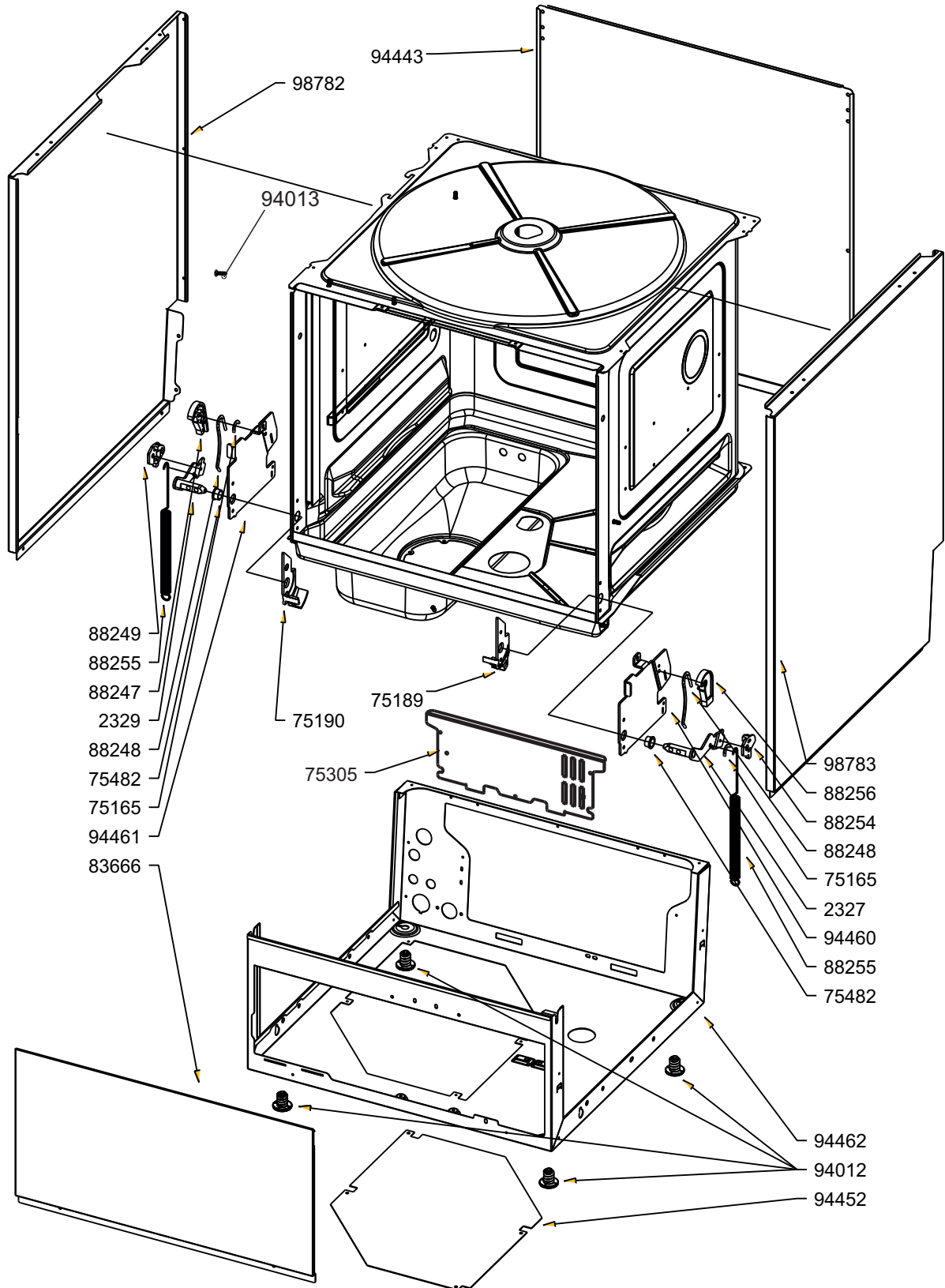


RICAMBI CONSIGLIATI

RECOMMENDED PARTS

PIECES DE RECHANGE  
RECOMMANDEES

EMPFOHLENE ERSATZEILE



**AfG**



LA RIPRODUZIONE O LA CESSIONE DEL PRESENTE  
DISEGNO DEVONO ESSERE AUTORIZZATE  
ANY REPRODUCTION OR TRANSFER OF THE  
PRESENT DRAWING MUST BE AUTHORIZED BY

MODELLO - MODEL

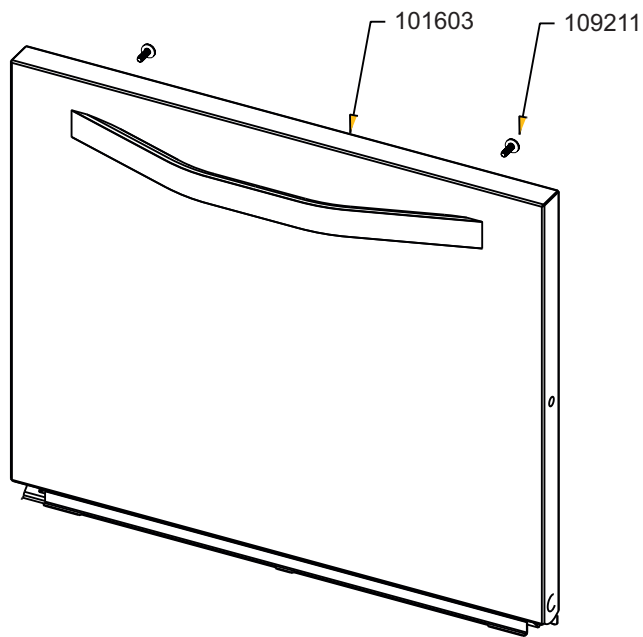
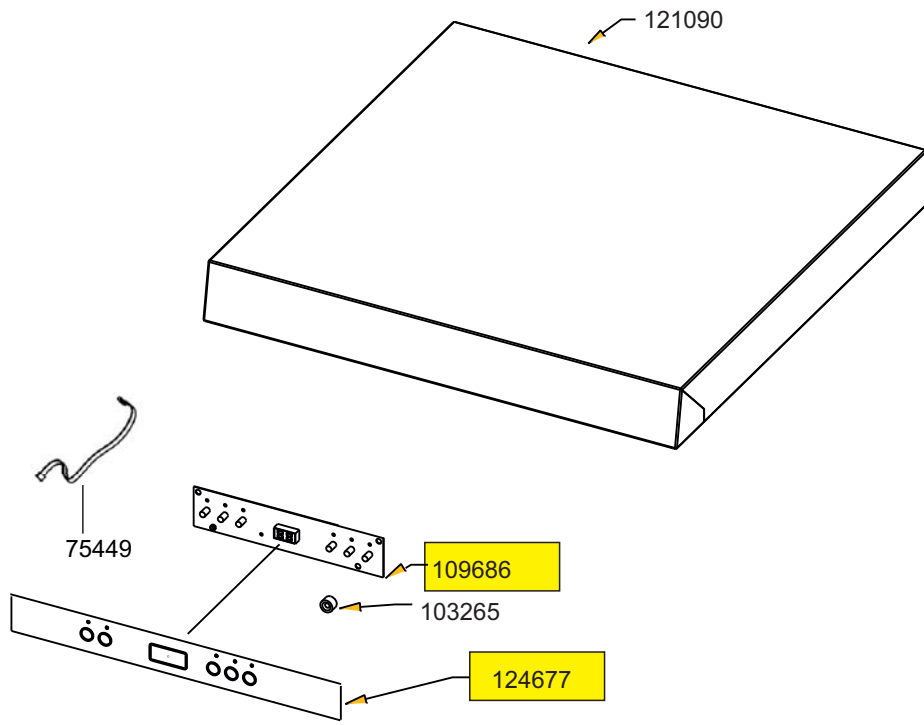
GSM511-DEP

CODICE - ART.NO.

243136 - A

DATA - DATE

18.12.2018



**AfG**



LA RIPRODUZIONE O LA CESSIONE DEL PRESENTE  
DISEGNO DEVONO ESSERE AUTORIZZATE  
ANY REPRODUCTION OR TRANSFER OF THE  
PRESENT DRAWING MUST BE AUTHORIZED BY

MODELLO - MODEL

**GSM511-DEP**

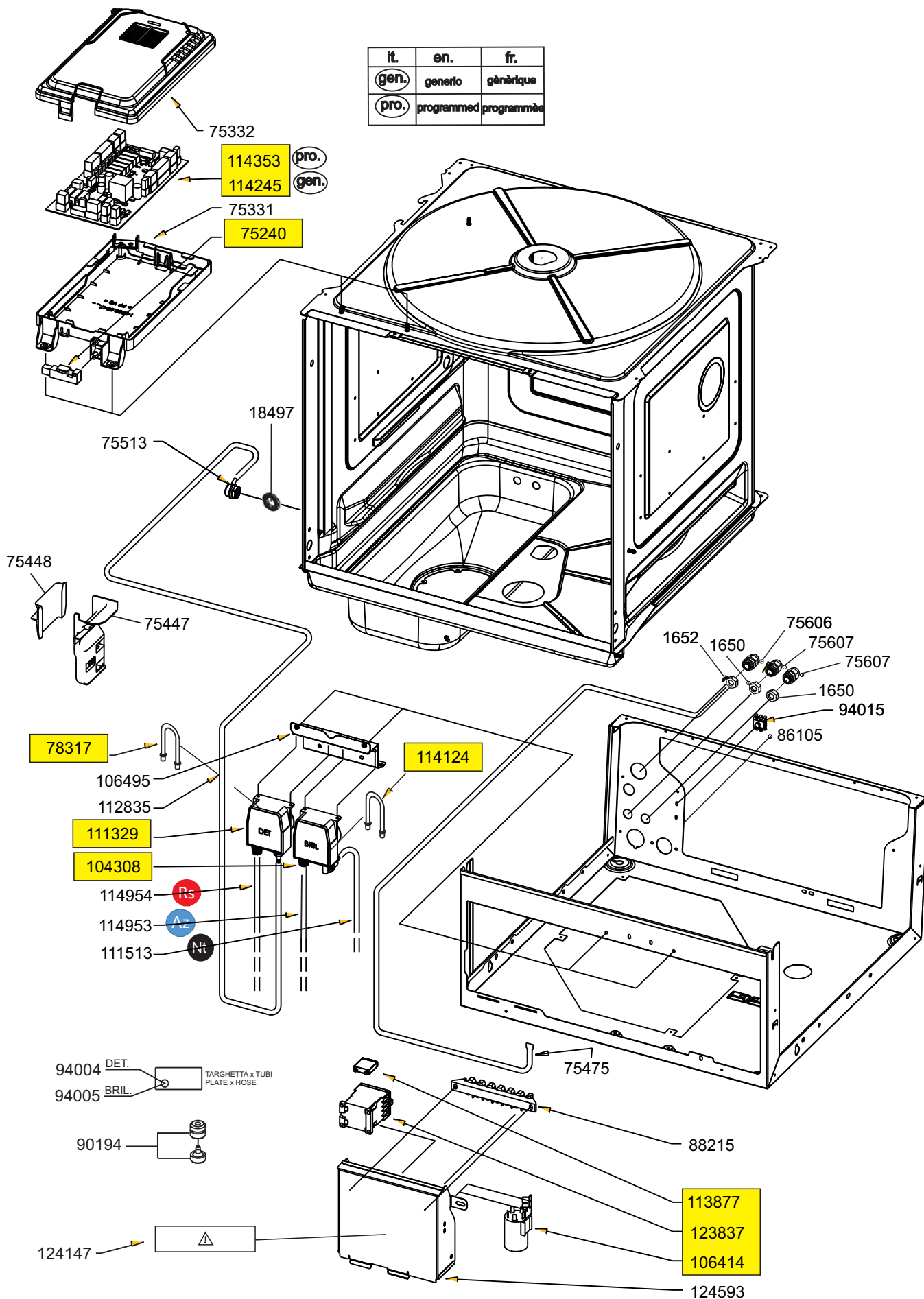
CODICE - ART.NO.

**243136 - B**

DATA - DATE

**18.12.2018**

it.	en.	fr.
gen.	generic	générique
pro.	programmed	programmée



# AfG



LA RIPRODUZIONE O LA CESSIONE DEL PRESENTE  
DISEGNO DEVONO ESSERE AUTORIZZATE  
ANY REPRODUCTION OR TRANSFER OF THE  
PRESENT DRAWING MUST BE AUTHORIZED BY

MODELLO - MODEL

GSM511-DEP

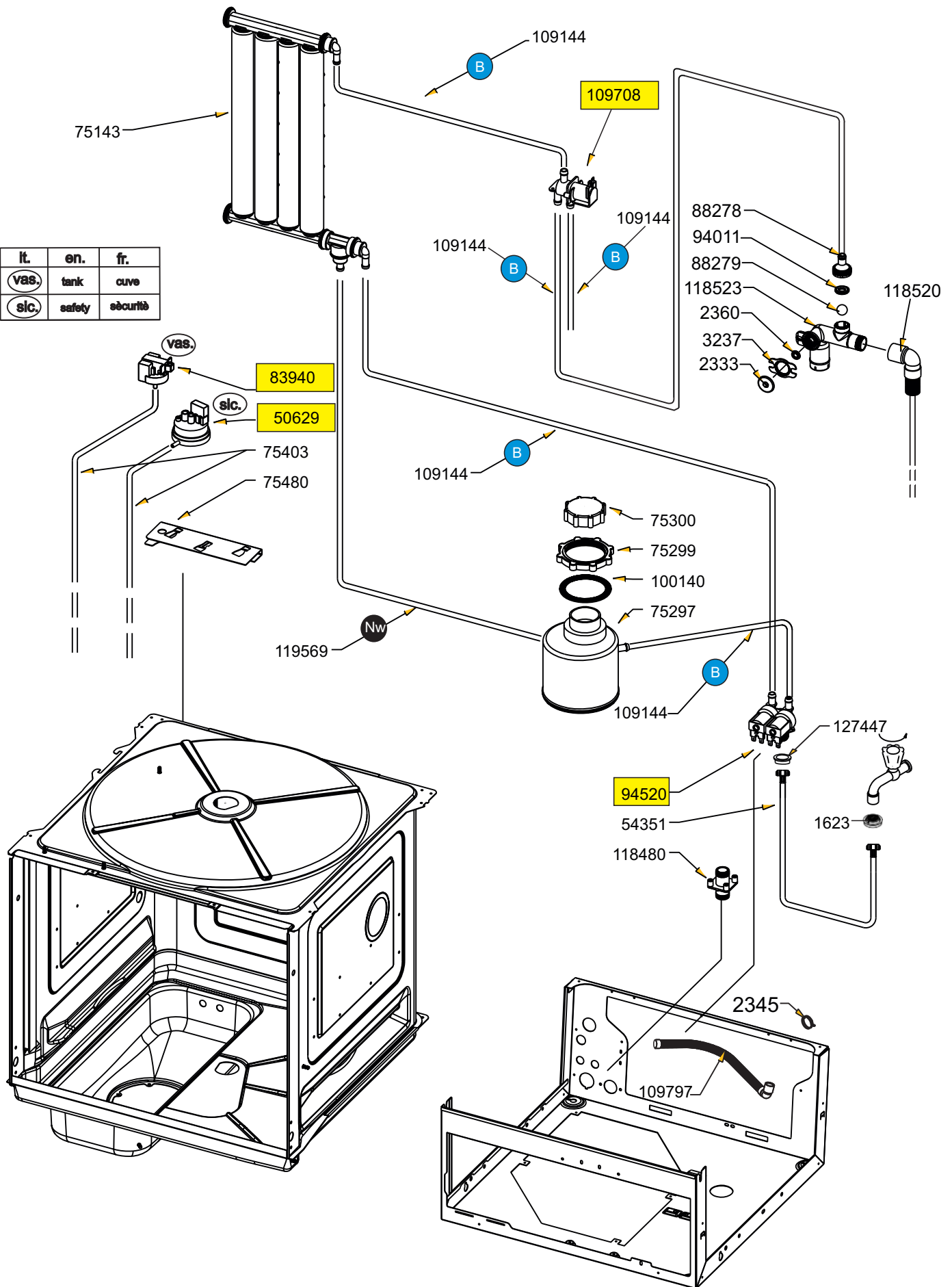
CODICE - ART.NO.

243136 - C

DATA - DATE

18.12.2018

it.	en.	fr.
vas.	tank	cuve
slc.	safety	sécurité



**AfG**



LA RIPRODUZIONE O LA CESSIONE DEL PRESENTE  
DISEGNO DEVONO ESSERE AUTORIZZATE

ANY REPRODUCTION OR TRANSFER OF THE  
PRESENT DRAWING MUST BE AUTHORIZED BY

MODELLO - MODEL

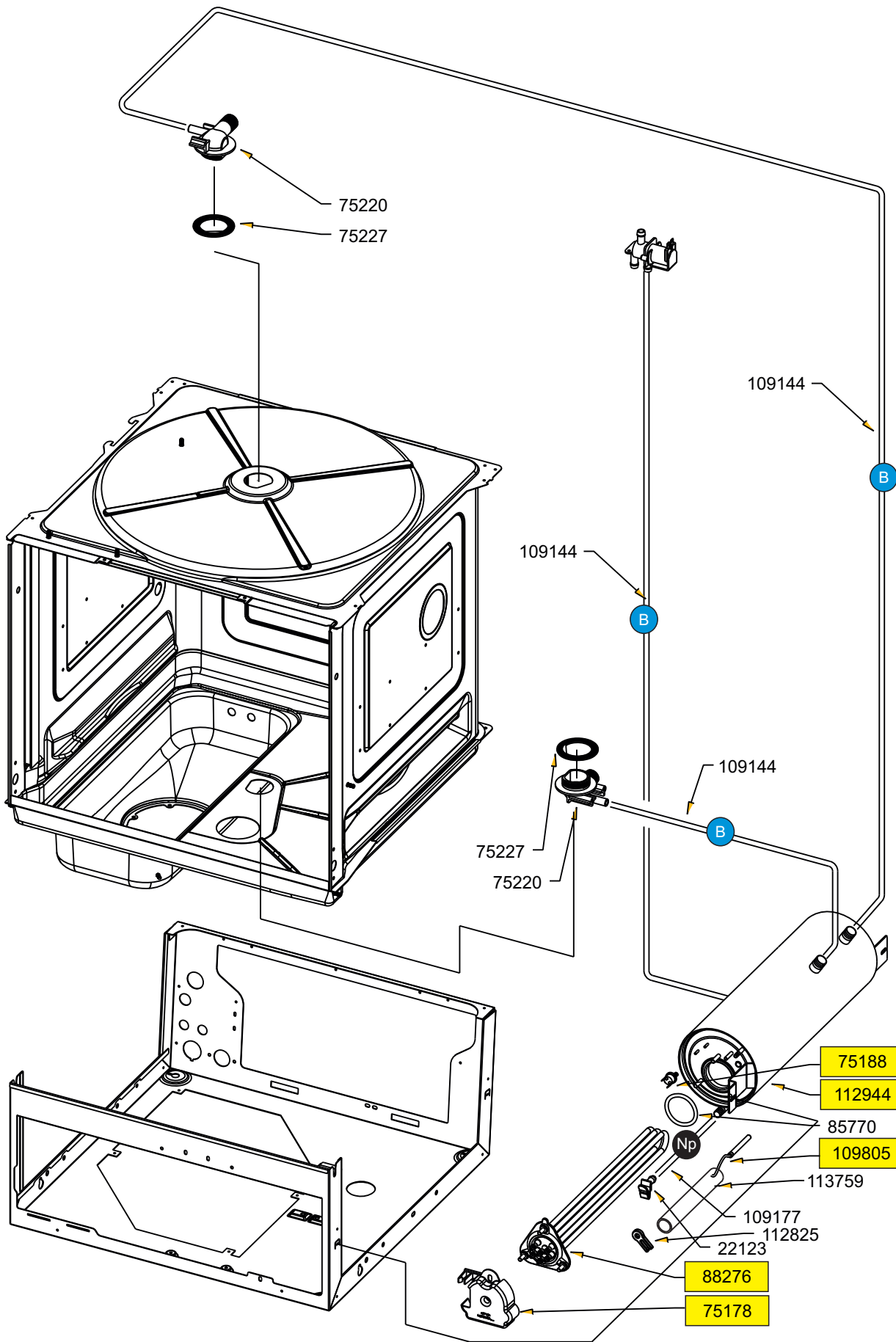
**GSM511-DEP**

CODICE - ART.NO.

**243136 - D**

DATA - DATE

**18.12.2018**



**AfG**

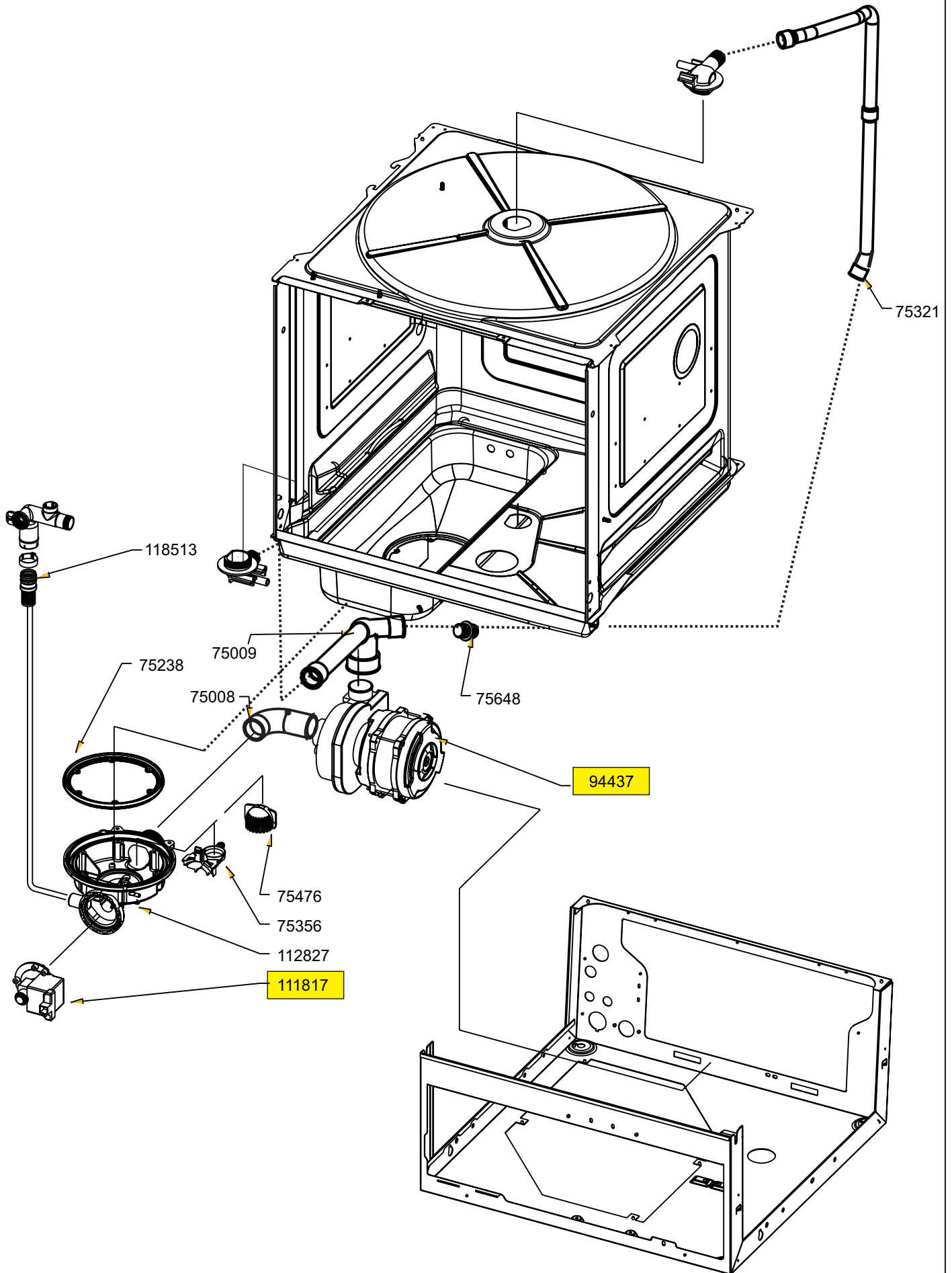


LA RIPRODUZIONE O LA CESSIONE DEL PRESENTE  
 DISEGNO DEVONO ESSERE AUTORIZZATE  
 ANY REPRODUCTION OR TRANSFER OF THE  
 PRESENT DRAWING MUST BE AUTHORIZED BY

MODELLO - MODEL  
**GSM511-DEP**

CODICE - ART.NO.  
**243136 - E**

DATA - DATE  
**18.12.2018**



**AfG**



LA RIPRODUZIONE O LA CESSIONE DEL PRESENTE  
DISEGNO DEVONO ESSERE AUTORIZZATE  
ANY REPRODUCTION OR TRANSFER OF THE  
PRESENT DRAWING MUST BE AUTHORIZED BY

MODELLO - MODEL

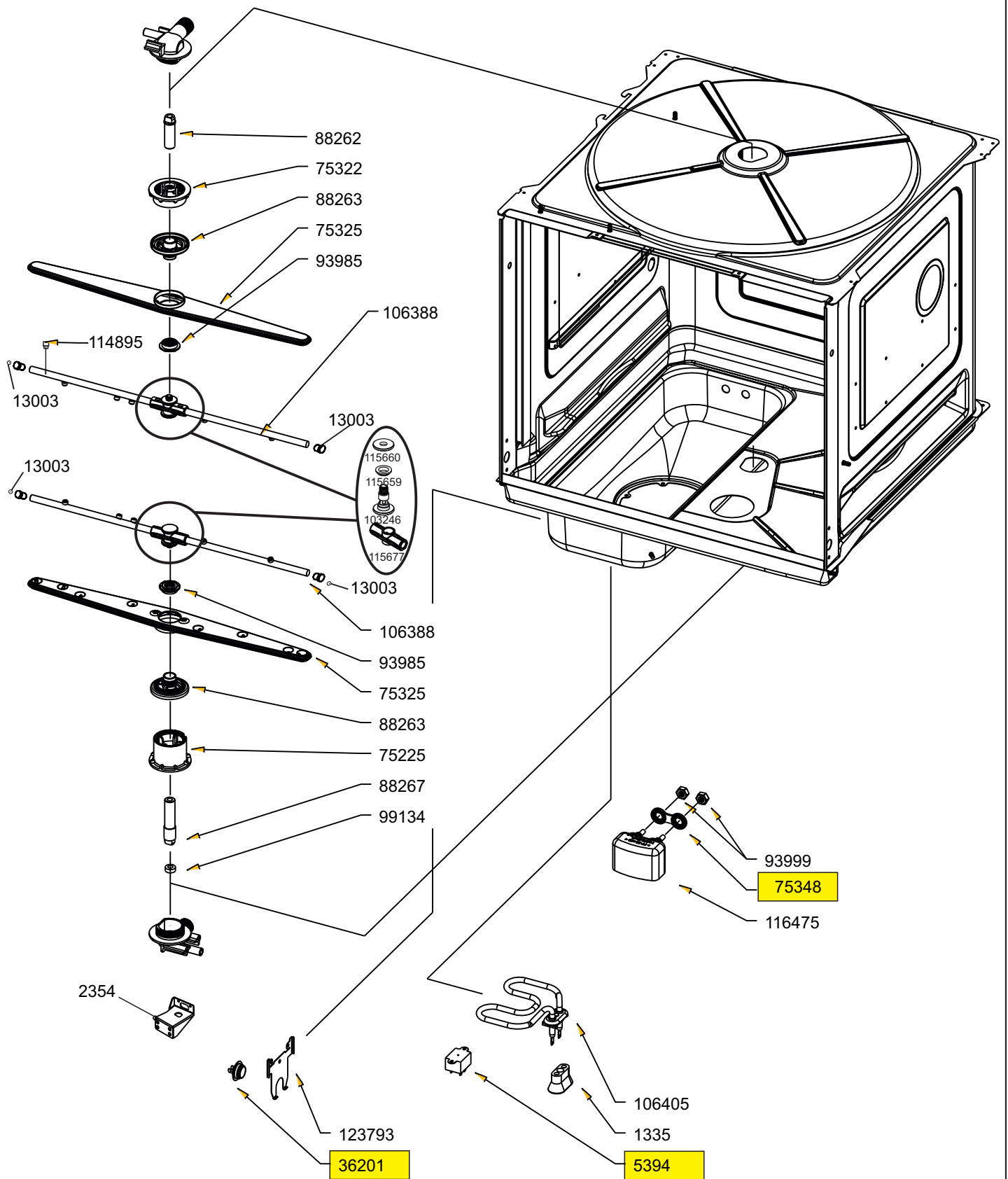
GSM511-DEP

CODICE - ART.NO.

243136 - F

DATA - DATE

18.12.2018



**AfG**



LA RIPRODUZIONE O LA CESSIONE DEL PRESENTE  
DISEGNO DEVONO ESSERE AUTORIZZATE  
ANY REPRODUCTION OR TRANSFER OF THE  
PRESENT DRAWING MUST BE AUTHORIZED BY

MODELLO - MODEL

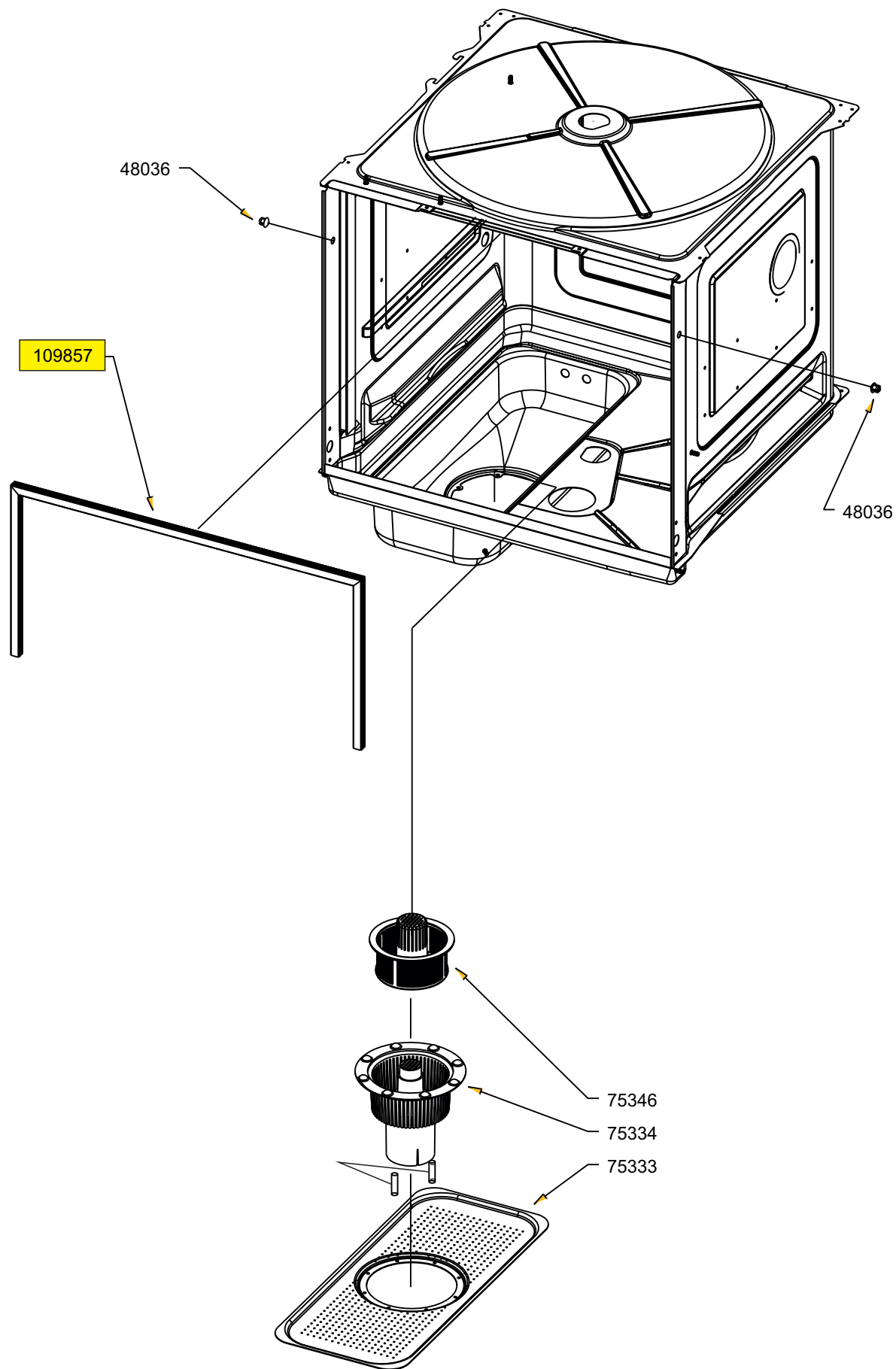
**GSM511-DEP**

CODICE - ART.NO.

**243136 - G**

DATA - DATE

**18.12.2018**



**AfG**



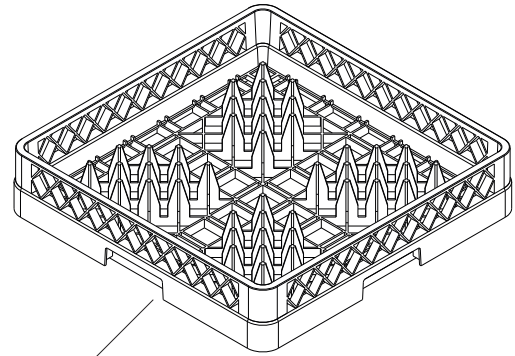
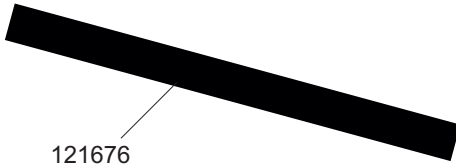
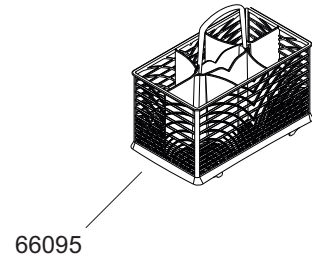
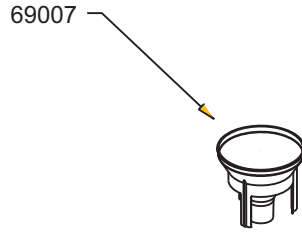
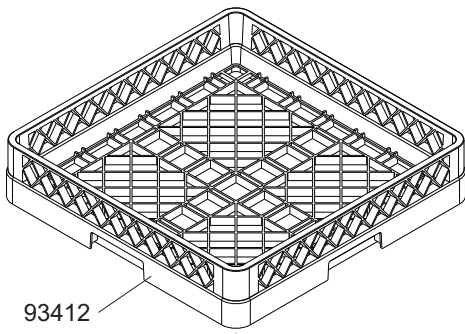
LA RIPRODUZIONE O LA CESSIONE DEL PRESENTE  
 DISEGNO DEVONO ESSERE AUTORIZZATE  
 ANY REPRODUCTION OR TRANSFER OF THE  
 PRESENT DRAWING MUST BE AUTHORIZED BY

MODELLO - MODEL  
**GSM511-DEP**

CODICE - ART.NO.  
**243136 - H**

DATA - DATE  
**18.12.2018**

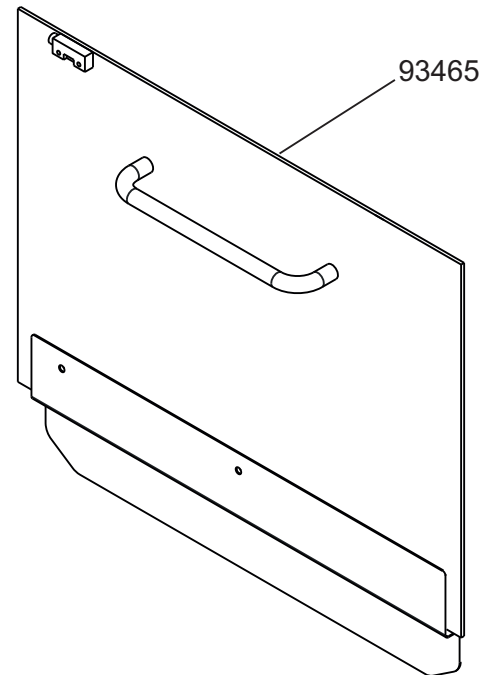




93414

### TUBI/HOSE/TUYAU/SCHLAUCH

TYPE	CODE	N.POS.	Qt./Mt.
Nw	758975344	115849	5
Gw	758975183	111580	5
Nt	758975181	111513	5
B	758975033	109144	5
Nd	758975036	109178	5
Np	758975035	109177	5
Wt	758975034	109176	5
Az	758975317	114953	5
Rs	758975318	114954	5



**AfG**



LA RIPRODUZIONE O LA CESSIONE DEL PRESENTE  
DISEGNO DEVONO ESSERE AUTORIZZATE  
ANY REPRODUCTION OR TRANSFER OF THE  
PRESENT DRAWING MUST BE AUTHORIZED BY

FORM. A4

MODELLO - MODEL

GSM511-DEP

CODICE - ART.NO.

243136 - I

DATA - DATE

18.12.2018