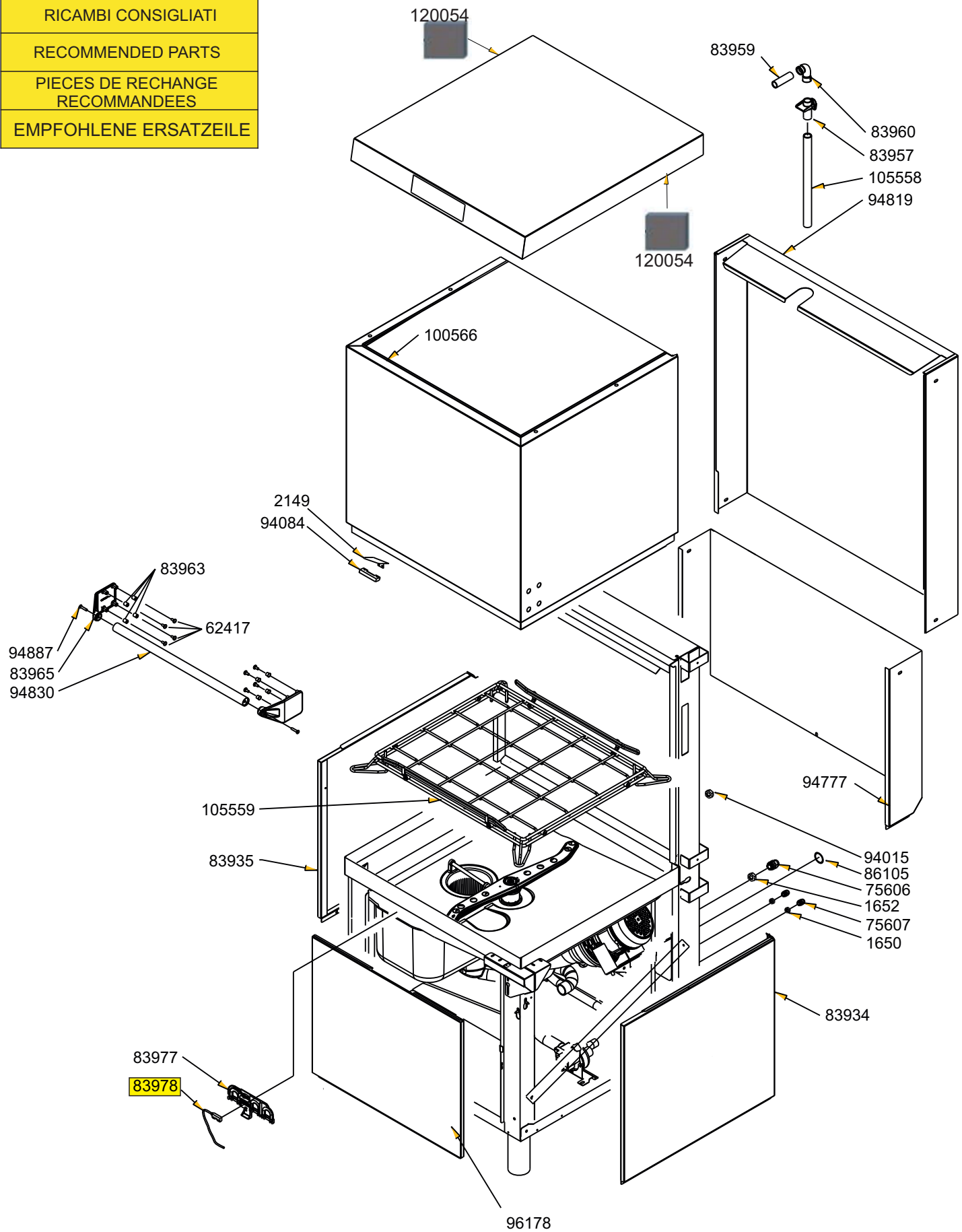


RICAMBI CONSIGLIATI
 RECOMMENDED PARTS
 PIECES DE RECHANGE
 RECOMMANDEES
 EMPFOHLENE ERSATZEILE



AfG



LA RIPRODUZIONE O LA CESSIONE DEL PRESENTE
 DISEGNO DEVONO ESSERE AUTORIZZATE
 ANY REPRODUCTION OR TRANSFER OF THE
 PRESENT DRAWING MUST BE AUTHORIZED BY

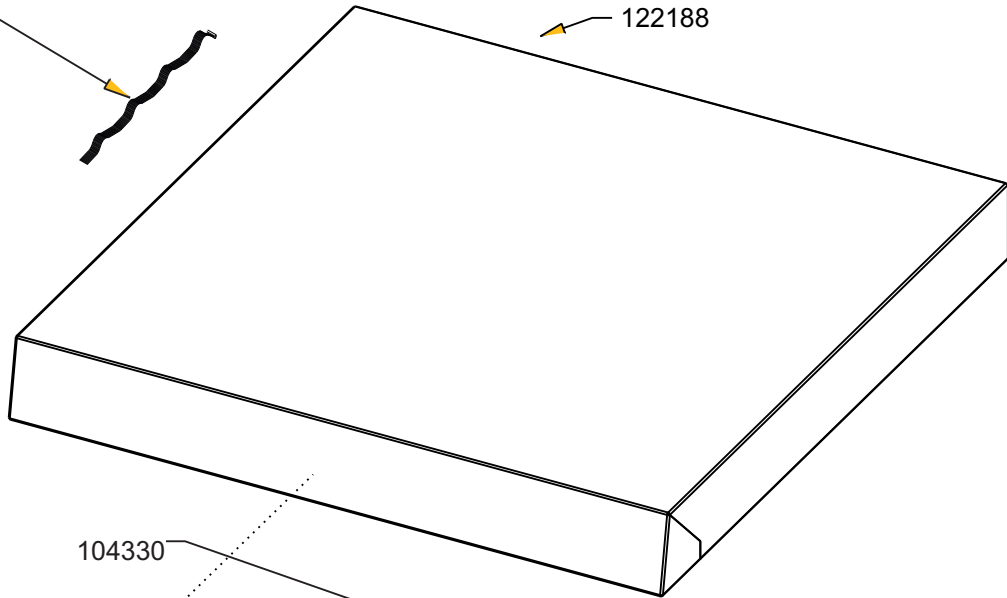
MODELLO - MODEL
 GSM621-G

CODICE - ART.NO.
 244065 - A

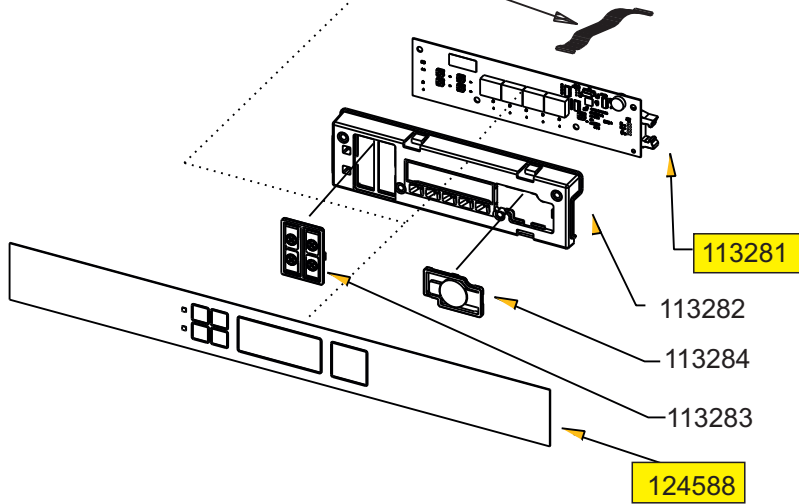
VERSIONE - EDITING
 04.03.2019

104330

122188



104330



113281

113282

113284

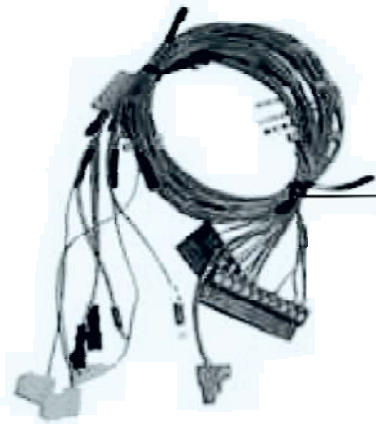
113283

124588

84839



116433



AfG



LA RIPRODUZIONE O LA CESSIONE DEL PRESENTE
 DISEGNO DEVONO ESSERE AUTORIZZATE
 ANY REPRODUCTION OR TRANSFER OF THE
 PRESENT DRAWING MUST BE AUTHORIZED BY

MODELLO - MODEL

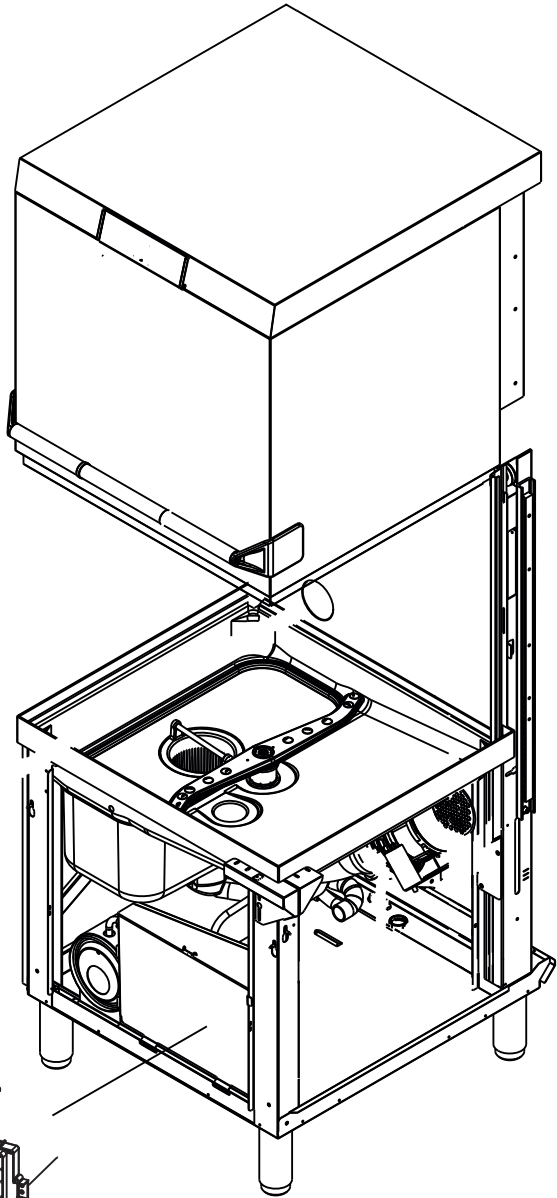
GSM621-G

CODICE - ART.NO.

244065 - B

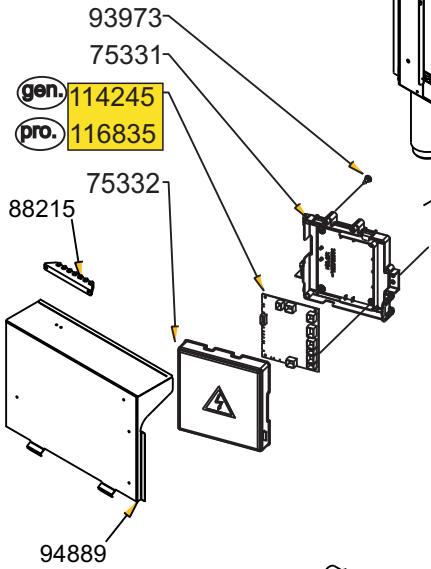
VERSIONE - EDITING

04.03.2019

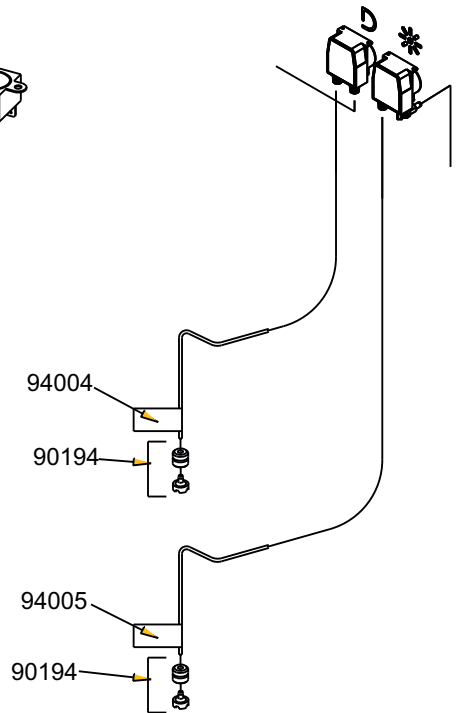
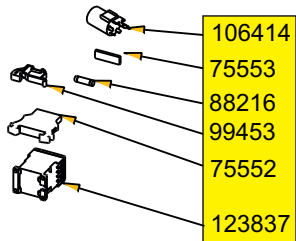


36201
26846

It.	en.	fr.
(gen.)	generic	g�n�rique
(pro.)	programmed	programm�e



5394



AfG

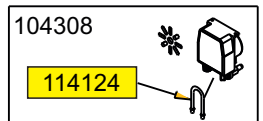
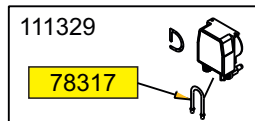
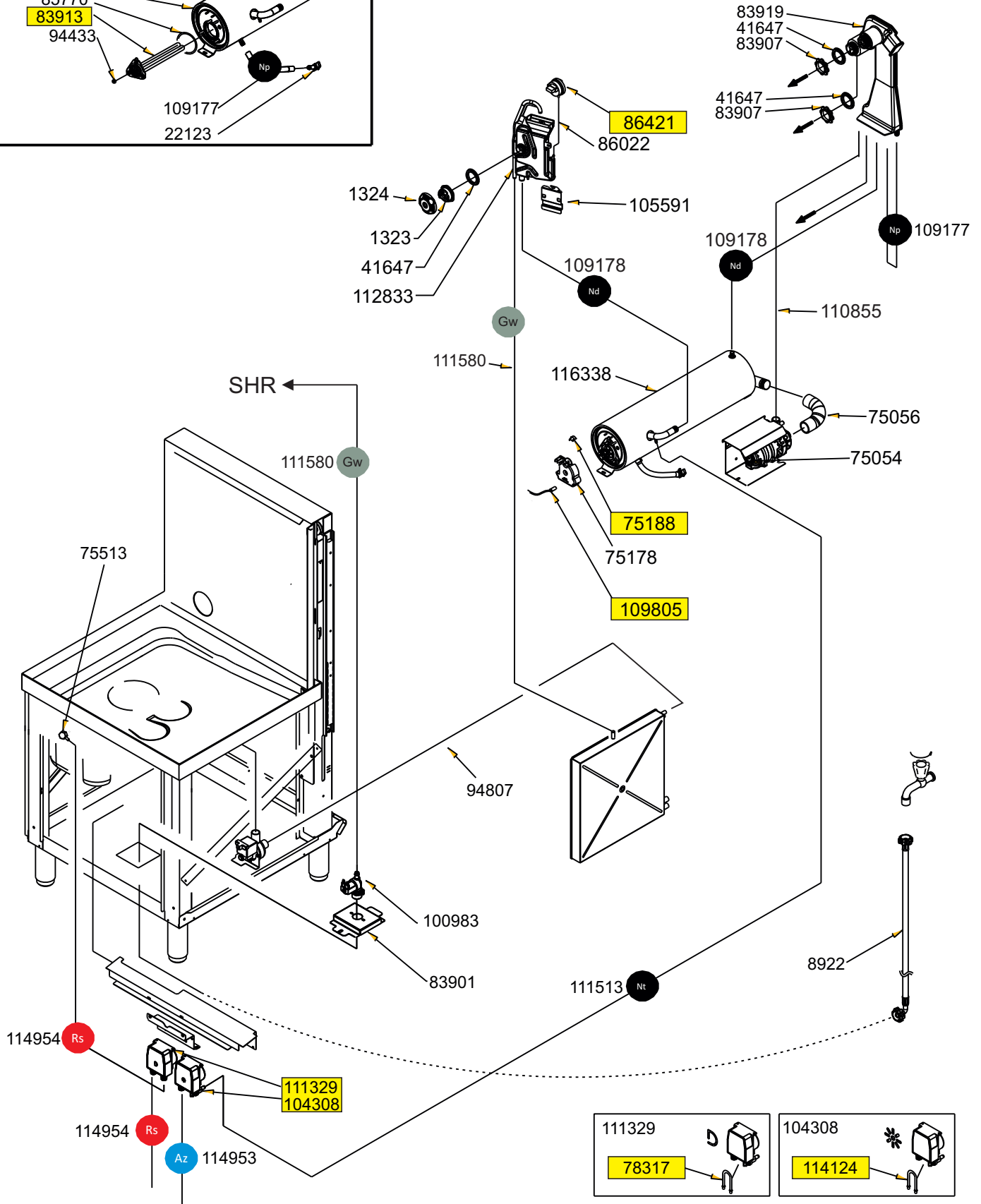
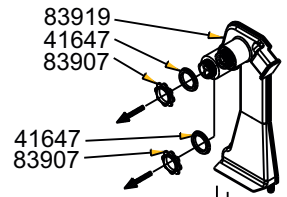
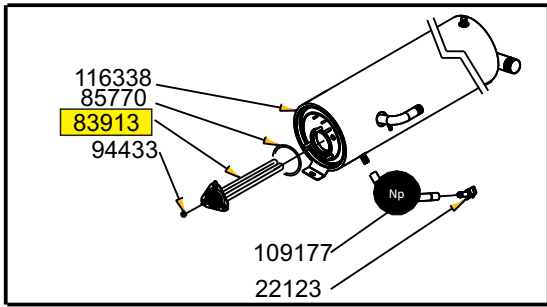


LA RIPRODUZIONE O LA CESSIONE DEL PRESENTE
DISEGNO DEVONO ESSERE AUTORIZZATE
ANY REPRODUCTION OR TRANSFER OF THE
PRESENT DRAWING MUST BE AUTHORIZED BY

MODELLO - MODEL
GSM621-G

CODICE - ART.NO.
244065 - C

VERSIONE - EDITING
04.03.2019



AfG

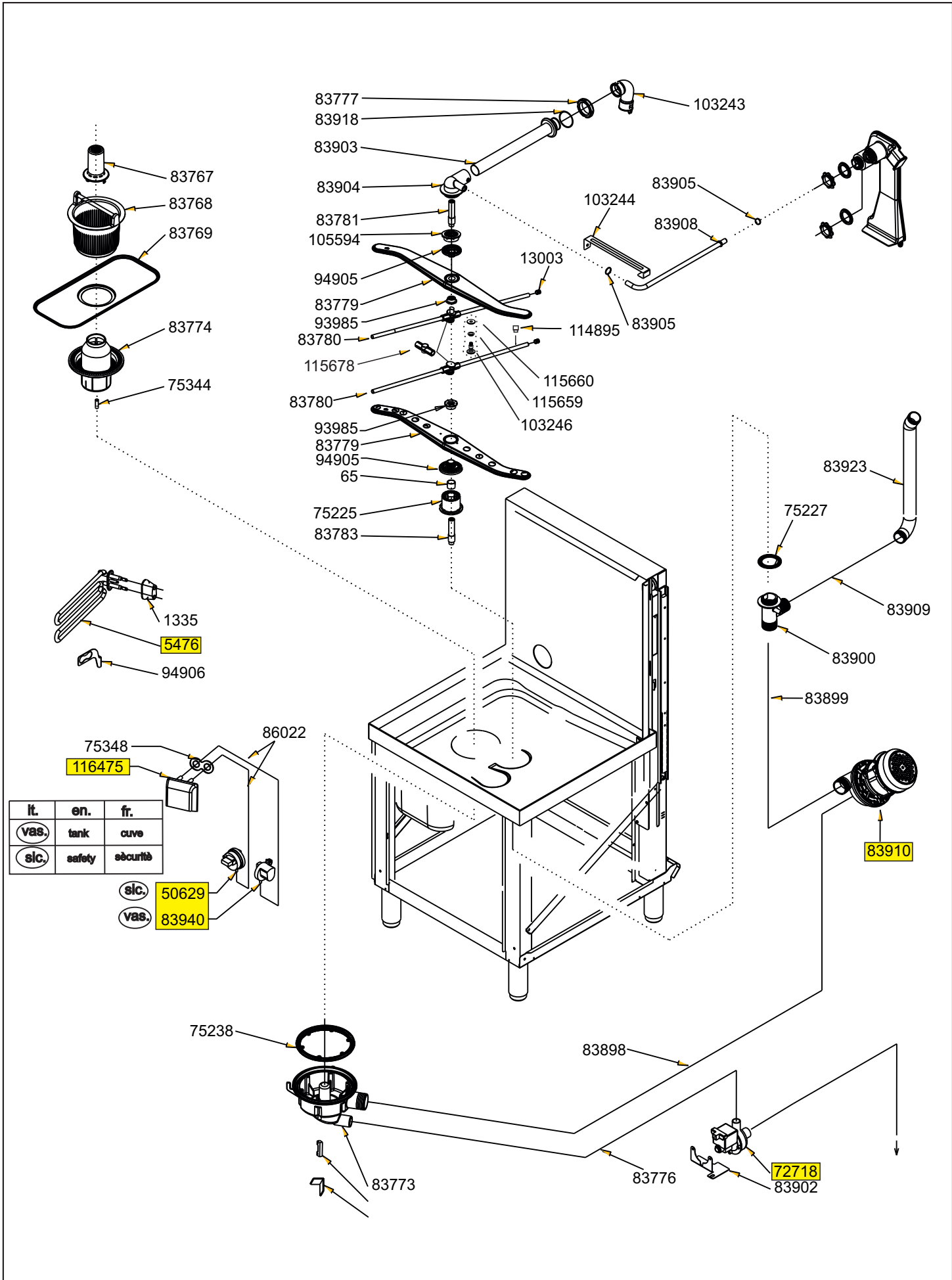


LA RIPRODUZIONE O LA CESSIONE DEL PRESENTE DISEGNO DEVONO ESSERE AUTORIZZATE
ANY REPRODUCTION OR TRANSFER OF THE PRESENT DRAWING MUST BE AUTHORIZED BY

MODELLO - MODEL
GSM621-G

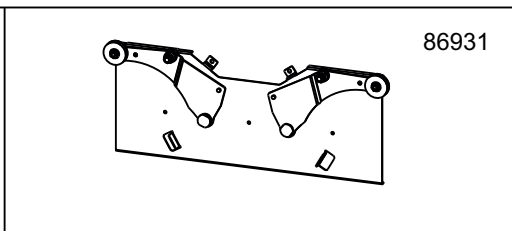
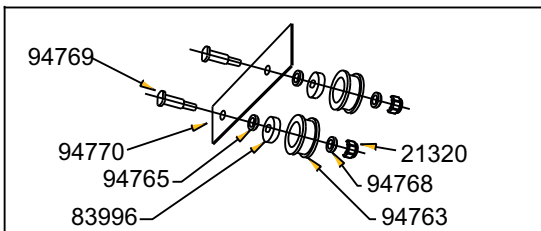
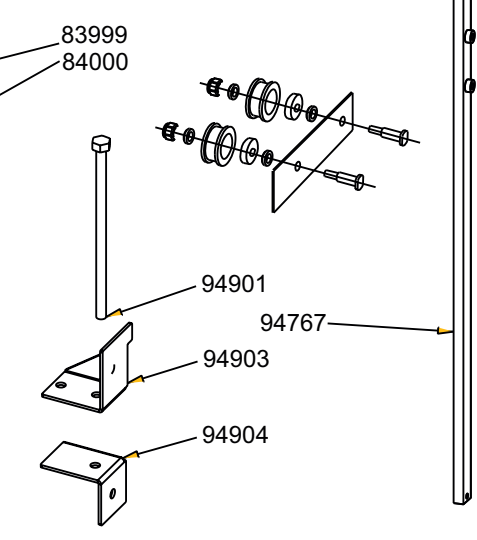
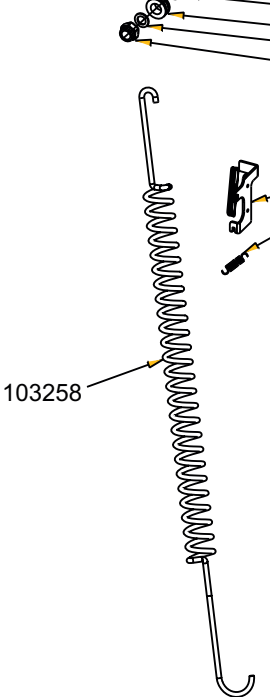
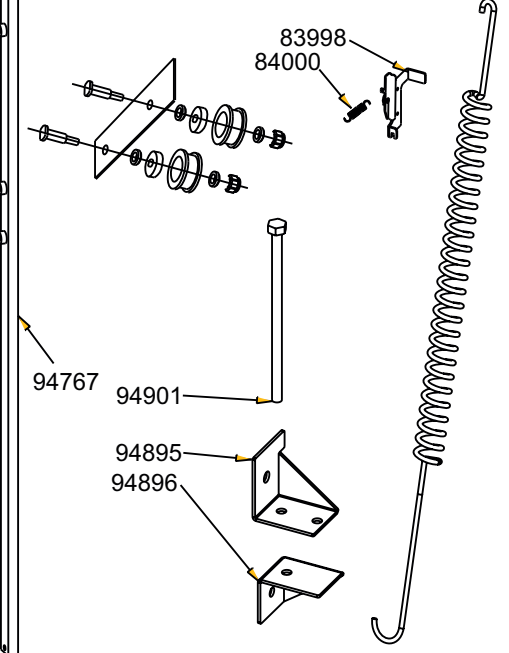
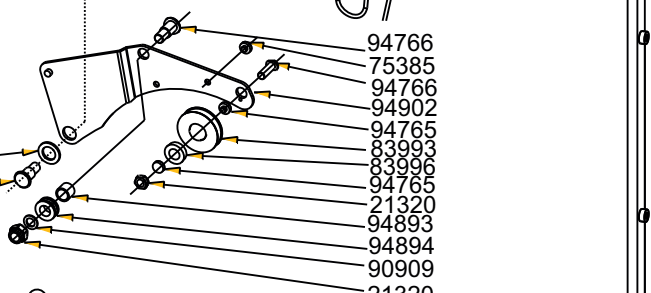
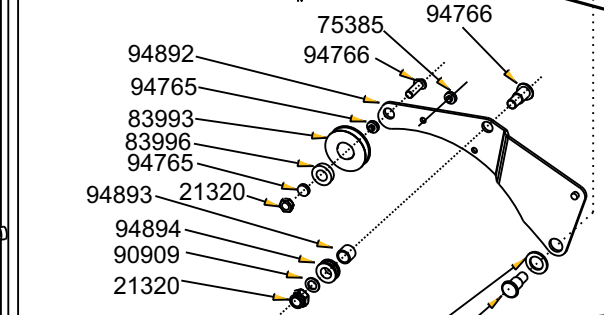
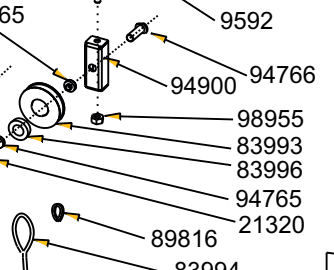
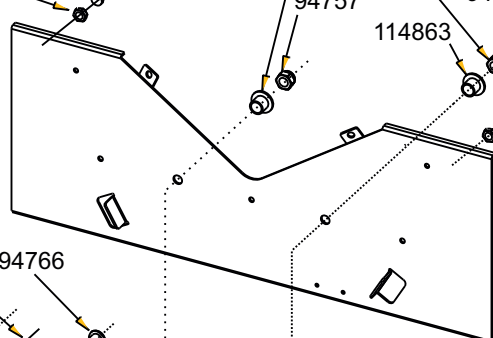
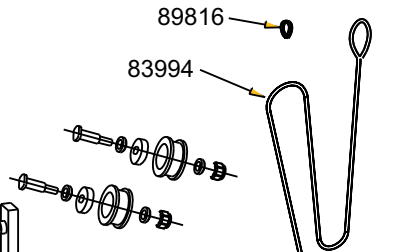
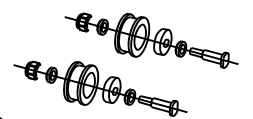
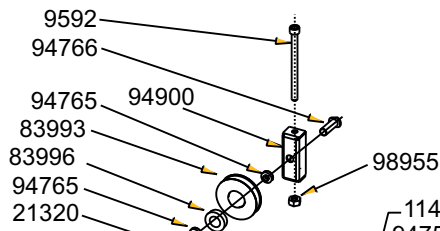
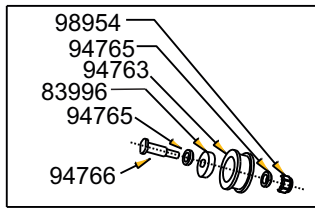
CODICE - ART.NO.
244065 - D

VERSIONE - EDITING
04.03.2019



it.	en.	fr.
vas.	tank	cuve
sic.	safety	sécurité

- (sic.) 50629
- (vas.) 83940



AfG



LA RIPRODUZIONE O LA CESSIONE DEL PRESENTE
 DISEGNO DEVONO ESSERE AUTORIZZATE
 ANY REPRODUCTION OR TRANSFER OF THE
 PRESENT DRAWING MUST BE AUTHORIZED BY

MODELLO - MODEL

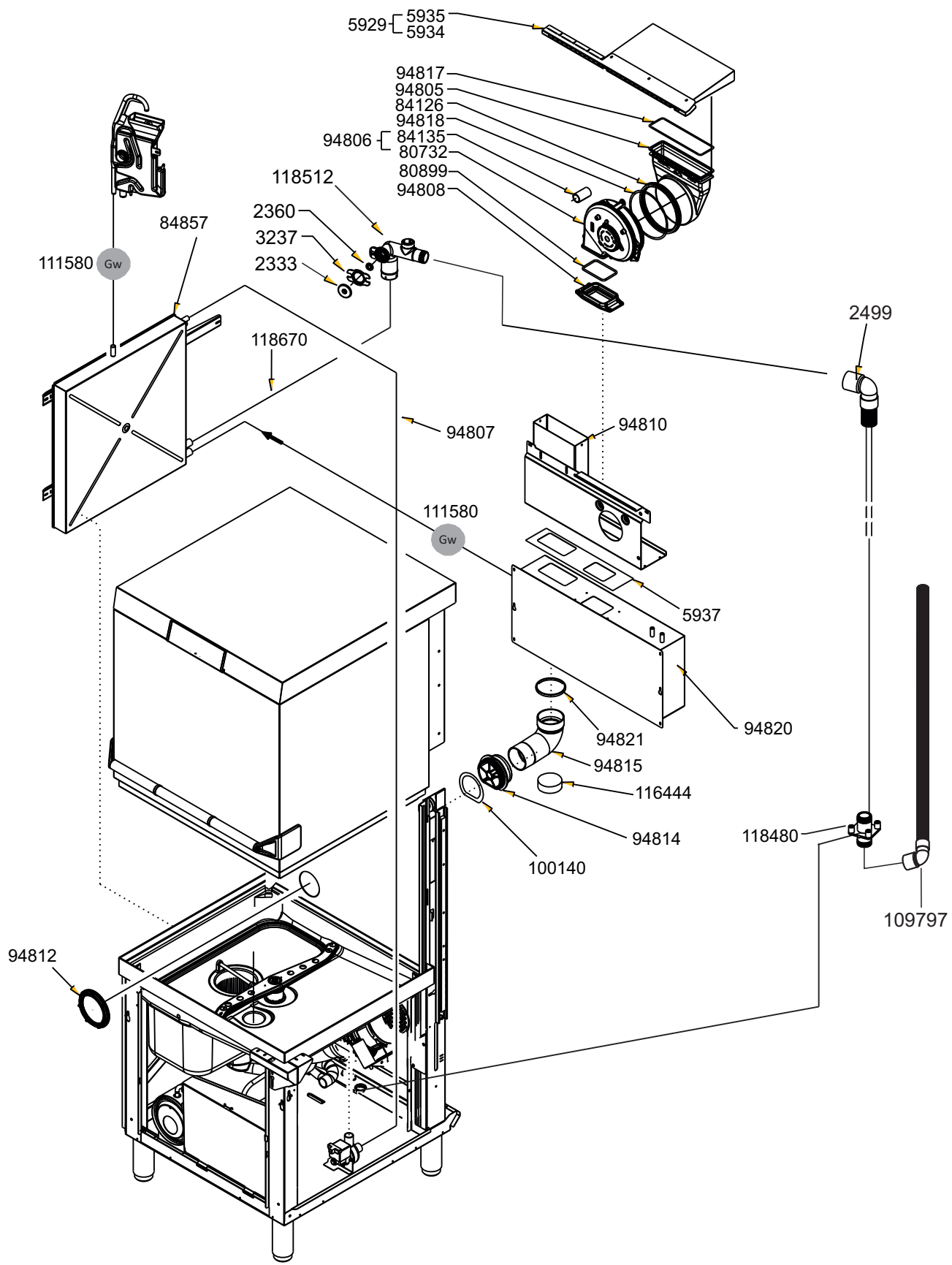
GSM621-G

CODICE - ART.NO.

244065 - F

VERSIONE - EDITING

04.03.2019



AfG

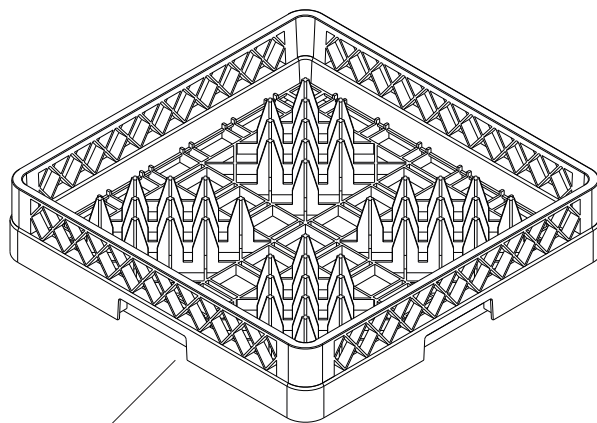
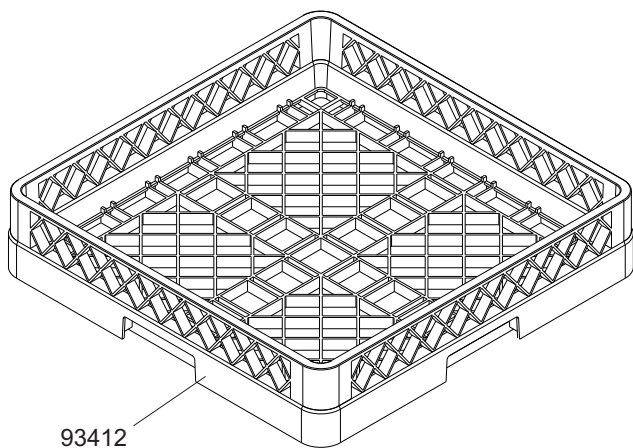
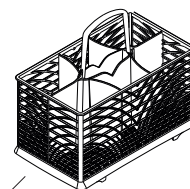
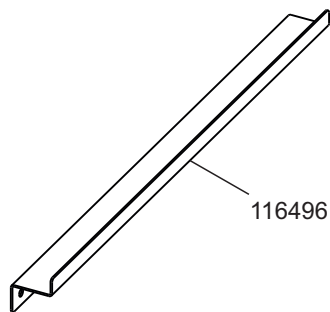


LA RIPRODUZIONE O LA CESSIONE DEL PRESENTE
 DISEGNO DEVONO ESSERE AUTORIZZATE
 ANY REPRODUCTION OR TRANSFER OF THE
 PRESENT DRAWING MUST BE AUTHORIZED BY

MODELLO - MODEL
GSM621-G

CODICE - ART.NO.
244065 - G

VERSIONE - EDITING
04.03.2019



TUBI/HOSE/TUYAU/SCHLAUCH

TYPE	CODE	N.POS.	Qt./Mt.
Gw	758975183	111580	5
Nt	758975181	111513	5
B	758975033	109144	5
Nd	758975036	109178	5
Np	758975035	109177	5
Wt	758975034	109176	5
Az	758975317	114953	5
Rs	758975318	114954	5

AfG



LA RIPRODUZIONE O LA CESSIONE DEL PRESENTE
DISEGNO DEVONO ESSERE AUTORIZZATE
ANY REPRODUCTION OR TRANSFER OF THE
PRESENT DRAWING MUST BE AUTHORIZED BY

MODELLO - MODEL

GSM621-G

CODICE - ART.NO.

244065 - H

VERSIONE - EDITING

04.03.2019