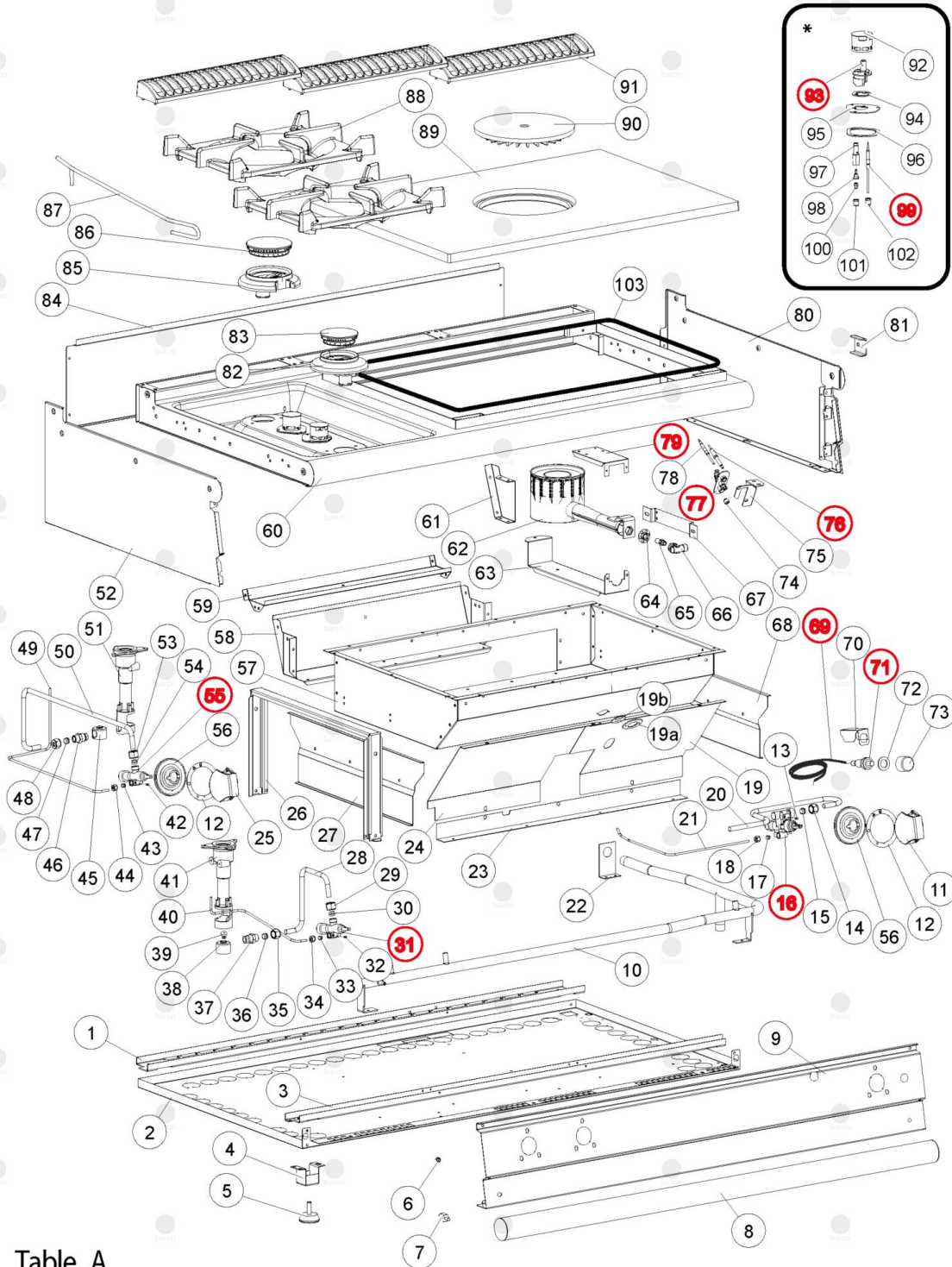


GAS SOLID TOP / CUCINE TUTTAPIASTRA A GAS



Table_A

EDITION 04 2019

CR1013039 - CR1013129 Q70TP-TPV/G1203SX

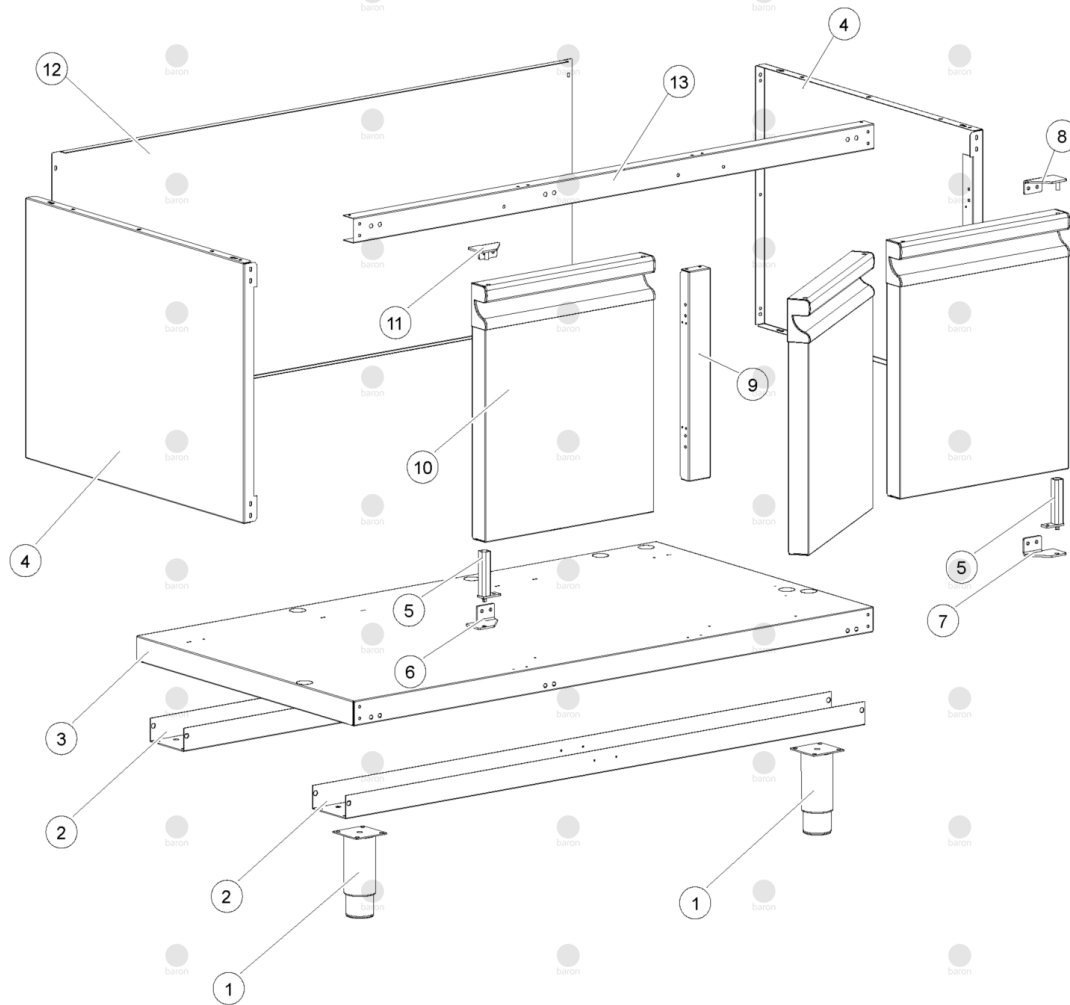
CR1013259 - CR1013269 Q70TPF/G-GE1203SX

Pos	Art.- Nr.	Bezeichnung
0001	CR1022820	FONDO TP/E 900 M80 BARON
0002	CR1022810	FONDO TP/E 900 M80 BARON
0003	CR1022480	FONDO TP/E 900 M80 BARON
0004	BN2540060	HALTERUNG [C]
0005	MA1036500500	FUSS [C]
0006	CR0585560	DISTANZIERSTÄCK [C] BEDIENUNGSBRETT
0007	CR1265630	DISTANZIERSTÄCK [C]
0008	CR1176770	MANIGLIA PORTA M40 OLIS
0009	CR1178990	CRUSCOTTO CUCINE INDUZ.WOK M40 BARON
0010	CR1022840	ASS. RAMPA TP/G M120 SX 700 BARON
0011	CR1176150R	MANOP. COMP. ALB. D.10 CROMATA BARON B18
0012	CR1176250	SCHEIBE [C] PLATTE D. 76,5 BARON
0012	CR1176260	SCHEIBE [C] PLATTE D. 76,5 BARON
0013	MA1883400	SCHRAUBE [C]
0013	MA1889100	SCHRAUBE [C]
0014	BN6A016200	MUTTER [C] 20X1,5 D. 12
0015	BN6A016300	STUETZHUELSE 12MM
0016	MA1888600	GASHAHN [C] 22S
0017	MA673600	DOPPELKEGEL /4 S
0018	MA673500	MUTTER M10X1 /4
0019	CR1024690	PROTEZIONE COMANDI TP 900 OLIS
0020	CR1315520	CONDUTT. RUBIN.-BRUC. TP/G 700 B18
0021	CR1020890	LEITUNG [C] TP/G 700 PILOT
0022	CR0584900	SUPPORTO RAMPA TOP CUCINE
0023	CR0797220	SQ. FISS.PROTEZ.POST.COMANDI TP 900 OLIS
0024	CR1024680	PROTEZIONE COMANDI TP 900 OLIS
0025	CR1176140R	MANOP. COMP. ALB. D.8 CROMATA BARON B18
0026	CR1028890	RINF. TRAS. PIANO TPG 700 M120-160 BARON
0027	CR1024670	PROTEZIONE INT. FIANCO FRY-TOP GAS 700
0028	CR0909980	LEITUNG [C] N7PC/G NEW 70/13 VORDERE HAHN-BRENNER
0029	MA1326500	MUTTER M16X1,5
0030	MA86720	DOPPELKEGEL/10 SIT 0957004
0031	BN6A011490	GASHAHN 21S7988B/1 M8X1
0032	BN6A023722	UMGEHUNG [C] D. 45 HAHN 21S
0032	BN6A023723	UMGEHUNG [C] D. 65 HAHN 21S
0032	BN822450240	UMGEHUNG [C] D. 80 HAHN 21S
0032	BN822450260	UMGEHUNG [C] D. 90 HAHN 21S
0032	BN822450280	UMGEHUNG [C] D. 120 HAHN PEL 21S
0032	BN822450300	UMGEHUNG [C] D. 135 HAHN 21S
0032	MA1033720000	SCHRAUBE [C]
0032	MA1889000	SCHRAUBE [C]
0032	MA1889200	SCHRAUBE [C]
0033	MA673600	DOPPELKEGEL /4 S
0034	MA673500	MUTTER M10X1 /4
0035	MA1326500	MUTTER M16X1,5
0036	MA86720	DOPPELKEGEL/10 SIT 0957004
0037	BN822160031	ANSCHLUSS [C] DÄMSETRAGE

Pos	Art.- Nr.	Bezeichnung
0038	BN822160022	DÄœSENTRAGE [C]
0039	BN41822140180	DÄœSE [C] D. 1,40
0039	BN41822140420	DÄœSE [C] D. 1,50
0039	BN41822140620	DÄœSE [C] D. 0,90
0039	BN822140030	DÄœSE [C] D. 1,30
0039	BN822140170	DÄœSE [C] D. 1,35
0039	BN822140270	DÄœSE BA 0.80
0039	BN822140280	DÄœSE [C] D. 1,15
0039	BN822140580	DÄœSE [C] D. 1,95
0039	BN822140600	DÄœSE [C] D. 2,15
0040	BN823561710	LEITUNG [C] N7PC/G NEW VORDERE PILOT
0041	BN822410012	VENTURI RÄ-HR [C]
0042	BN6A023722	UMGEHUNG [C] D. 45 HAHN 21S
0042	BN6A023723	UMGEHUNG [C] D. 65 HAHN 21S
0042	BN822450240	UMGEHUNG [C] D. 80 HAHN 21S
0042	BN822450260	UMGEHUNG [C] D. 90 HAHN 21S
0042	BN822450280	UMGEHUNG [C] D. 120 HAHN PEL 21S
0042	BN822450300	UMGEHUNG [C] D. 135 HAHN 21S
0042	MA1033720000	SCHRAUBE [C]
0042	MA1889000	SCHRAUBE [C]
0042	MA1889200	SCHRAUBE [C]
0043	MA673600	DOPPELKEGEL /4 S
0044	MA673500	MUTTER M10X1 /4
0045	BN822160022	DÄœSENTRAGE [C]
0046	BN822160031	ANSCHLUSS [C] DÄœSETRAGE
0047	MA86720	DOPPELKEGEL/10 SIT 0957004
0048	MA1326500	MUTTER M16X1,5
0049	BN823561700	LEITUNG [C] N7PC/G NEW HINTERE PILOT
0050	CR0909990	LEITUNG [C] N7PC/G NEW 70/13 HINTERE HAHN-BRENNER
0051	BN822410032	VENTURI RÄ-HR [C]
0052	CR1265790	LINKE FLANKE [C] TOP 700 BARON B18
0053	MA1326500	MUTTER M16X1,5
0054	MA86720	DOPPELKEGEL/10 SIT 0957004
0055	BN6A011490	GASHAHN 21S7988B/1 M8X1
0056	CR1176160	PLACCA CROMATA MANOPOLA BARON B18
0057	CR1020760	CAMERA COMB. TUTTAP.900 M80 OLIS
0058	CR1024650	ELEMENTO POST.CAMINO TP 900 M80 OLIS
0059	CR0799820	ELEMENTO ANT.CAMINO TP 900 M80 OLIS
0060	CR1315940	ASS. PIANO Q70TPDX+2FSX 120 70 BARON B18
0061	CR1024660	DISTANZIALE CAMINO TP 900 OLIS
0062	SI0100294	BRENNER [C] ST90N C120-452-02
0063	SI8202840	SUPPORTO INF.BRUCIATORE ETG94
0064	MACM020409	LUFTRING [C]
0065	BN6A013230	DUESE FUER FLUESSIGGAS 27
0065	BN6A013240	DUESE F.FLUESSIGGAS 16 (PIL.526F+470F)
0066	MACM238701	DÄœSENTRAGE [C]
0067	SI8213630	STAFFA SUPPORTO PROTEZIONE FIANCO

Pos	Art.- Nr.	Bezeichnung
0068	CR1024670	PROTEZIONE INT. FIANCO FRY-TOP GAS 700
0069	MA1936400	ZÄNDKERZEVERDRAHTUNG [C] L. 800
0070	SI8206010	SCHUTZ [C] PIEZOZÄNDER ELEKTRISCHEN HERDEN
0071	BN6A041105	ZUENDEINRICHTUNG MIT MUTTER
0072	BN822160540	UNTERLEGSCHIEBE [C]
0073	BN826630420	ABDECKUNG [C]
0074	MA1887800	ZÄNDBRENNERDÄSE /27 SIT 0977113
0074	MA1888000	DÄSE [C] D. 14 PILOT
0075	SI8205600	HALTERUNG [C] PILOT GLÜHPLATTENHERD 900
0076	MA1949900	ZÄNDKERZE [C]
0077	MACM029000	PILOT [C]
0078	MACM029100	THERMOELEMENT [C] L 850
0079	CR0821230	STAFFA SUP.BRUCIATORE TP 700 OLIS
0080	CR1265780	RECHTE FLANKE [C] TOP 700 BARON B18
0081	CR1265620	FLANSCH
0082	BN822410650	KORPUS BRENNER KLEIN BARON
0083	BN822410071	BRENNERDECKEL KLEIN
0084	CR1023020	SCHIENALE TOP M80
0085	BN822410670	KORPUS BRENNER GROSS BARON
0086	BN822410091	BRENNERDECKEL GROSS BARON
0087	BN6A032500	LEVERINO PER CTG 70-90-90 2S
0088	BN822410680	EMAILLIERTE KOCHENGITTER [C] TISCHKOCHGERÄTE NEW 70
0089	BN41826901080	KOMPL.PLATTE GLUEHPLATTENHERD 700
0090	BN822420041	SCHEIBE [C] PLATTE CTG 90/04
0091	CR1176580	SCHUTZGITTER [C] RAUCHABLAUF
0094	BN825110530	DICHTUNG [C] PILOTFENSTER 7-9PCG NEW
0095	BN821122510	KOCHENPLATTE [C] 70
0096	BN825110520	DICHTUNG [C]
0097	BN822160590	DÄSENTRAGE [C]
0098	MA1033717800	DÄSE [C] D. 260
0098	MA1631000	DÄSE [C] D. 280
0098	MA2715300	DÄSE [C] D. 150
0098	MA2972100	DÄSE [C] D. 175
0099	MA1916000	THERMOELEMENT [C] L. 850
0100	BN6A016900	DICHTKEGEL DIAM. 4 200/33.336 PIL. 470F
0101	BN6A017000	MUTTER D.4 200/3.335 PIL.470F
0102	MA1891700	ANSCHLUSS [C] THERMOELEMENT
0103	CR1211620	SCHNUR [C]
019a	MA1033700	RAHMEN [C]
019b	MA1033600	KONTROLLAMPE [C]

GAS SOLID TOP / CUCINE TUTTAPIASTRA A GAS



Table_B

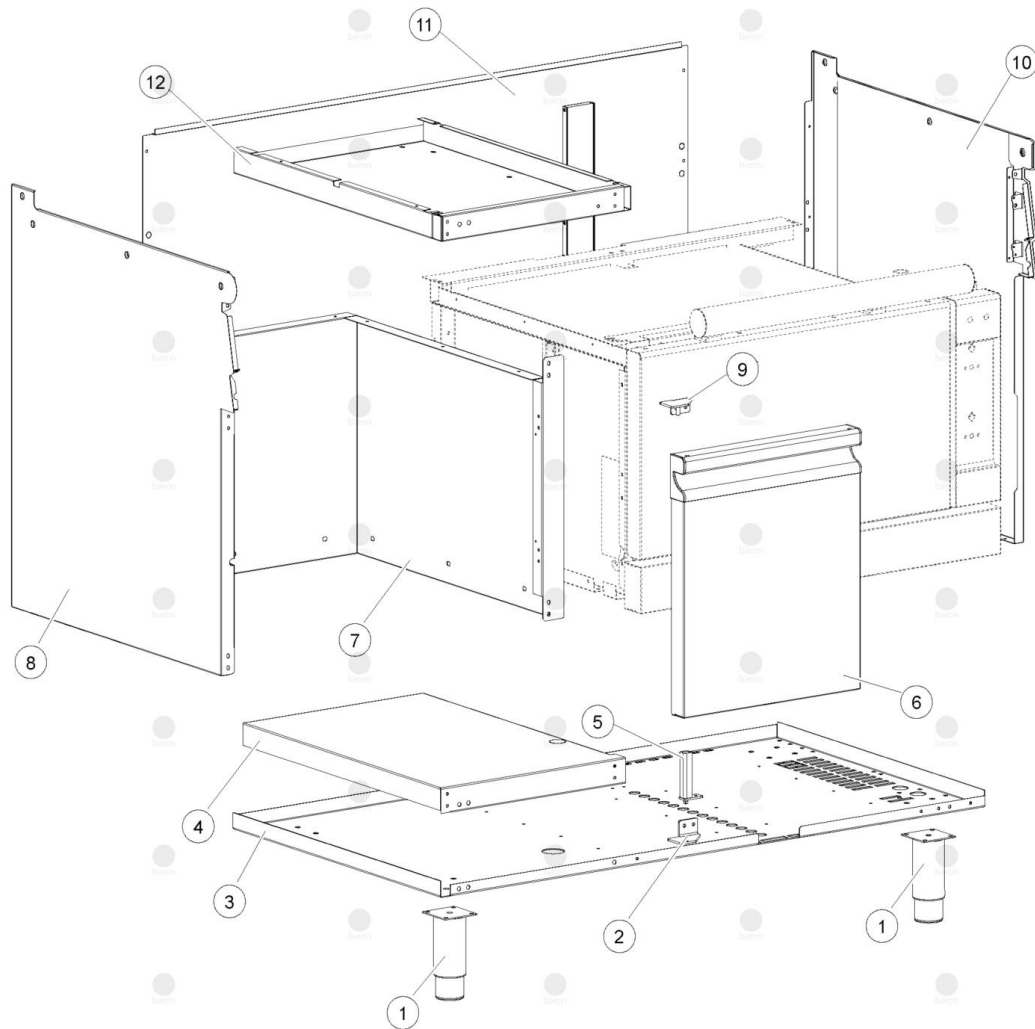
EDITION 04 2019

CR1013039 - CR1013129 Q70TP-TPV/G1203SX

CR1013259 - CR1013269 Q70TPF/G-GE1203SX

Pos	Art.- Nr.	Bezeichnung
0001	MA6086113	FUSSGRUPPE [C] H. 200
0002	CR0584930	TRAVERSA INFERIORE VANO M120
0003	CR0909790	RIPIANO INFERIORE VANO 900 M120 BARON
0004	CR0907020	FIANCO BASE VANO 700 BARON
0005	BN1412052	UNTERE SCHARNIER [R]
0006	CR1024550	CERN. INFER. SX PORTA AUTOCHIUDENTE 1100
0007	CR1024540	CERN. INFER. DX PORTA AUTOCHIUDENTE 1100
0008	CR1024560	ASS. CERN. SUP. DX PORTA AUTOCHIUD. 1100
0009	CR1360050	MONTANTE ANTERIORE VANO M80 B18
0010	CR1177400	PORTA MONTATA 40-80 DIAMAN.70-90/10 LOGO
0011	CR1024570	ASS. CERN. SUP. SX PORTA AUTOCHIUD. 1100
0012	CR0583800	RÄCKWAND [C] M120
0013	CR0901660	TRAVERSA SUPERIORE BASE VANO M120 BARON

GAS SOLID TOP / CUCINE TUTTAPIASTRA A GAS



Table_C

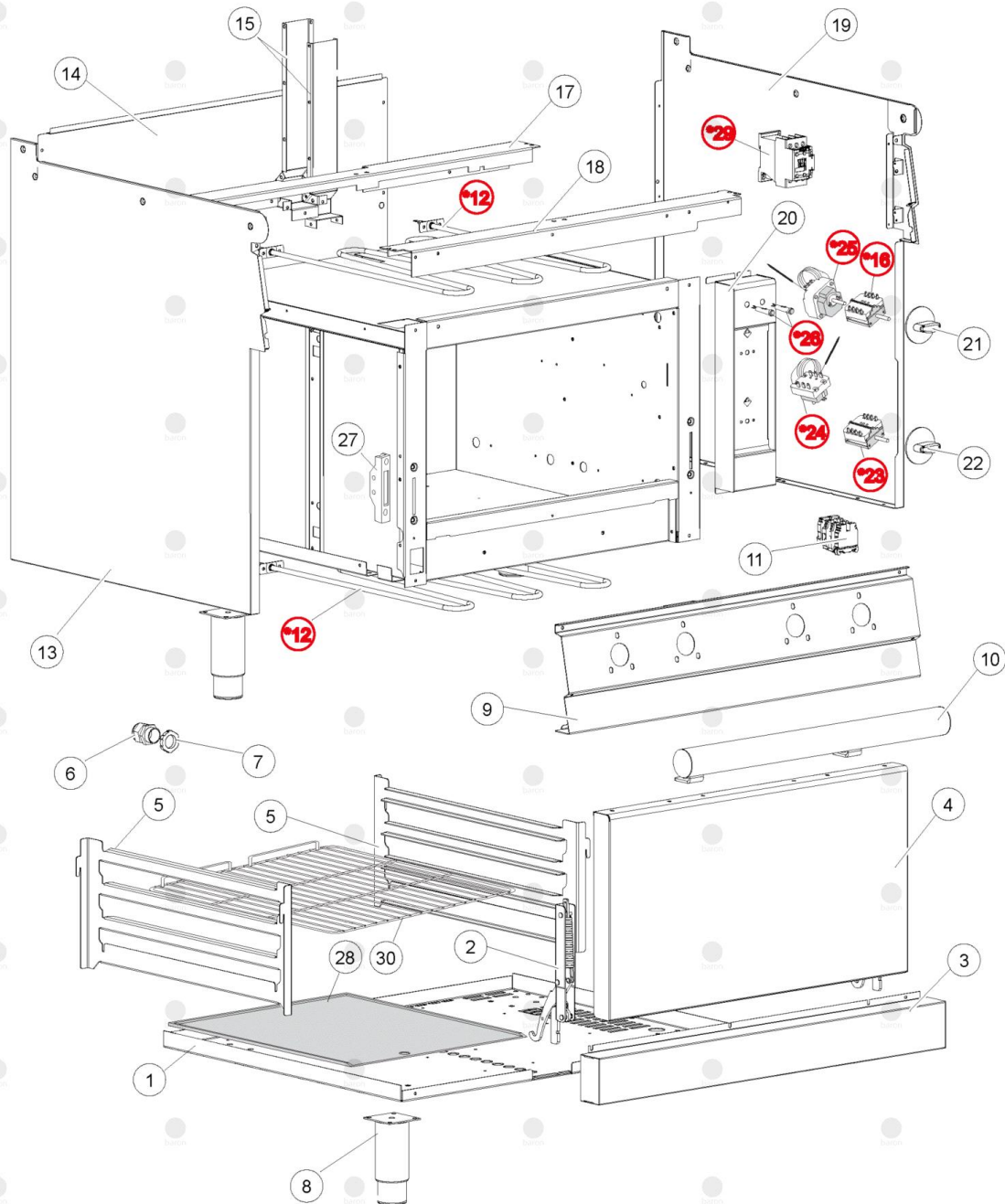
EDITION 04 2019

CR1013039 - CR1013129 Q70TP-TPV/G1203SX

CR1013259 - CR1013269 Q70TPF/G-GE1203SX

Pos	Art.- Nr.	Bezeichnung
0001	MA6086113	FUSSGRUPPE [C] H. 200
0002	CR1024550	CERN. INFER. SX PORTA AUTOCHIUDENTE 1100
0003	CR0909930	FONDO TP/E 900 M80 BARON
0004	CR0909900	FONDO TP/E 900 M80 BARON
0005	BN1412052	UNTERE SCHARNIER [R]
0006	CR1177400	PORTA MONTATA 40-80 DIAMAN.70-90/10 LOGO
0007	CR0909910	FONDO TP/E 900 M80 BARON
0008	CR1265810	ASS.FIANCO SX MONOBL. 700 BARON B18
0009	CR1024570	ASS. CERN. SUP. SX PORTA AUTOCHIUD. 1100
0010	CR1314400	ASS.FIANCO DX FORNO MONOB.700 BARON B18
0011	CR0730790	SCHIENALE MONOBLOCCO M120 700
0012	CR0909920	FONDO TP/E 900 M80 BARON

GAS SOLID TOP / CUCINE TUTTAPIASTRA A GAS



Table_D

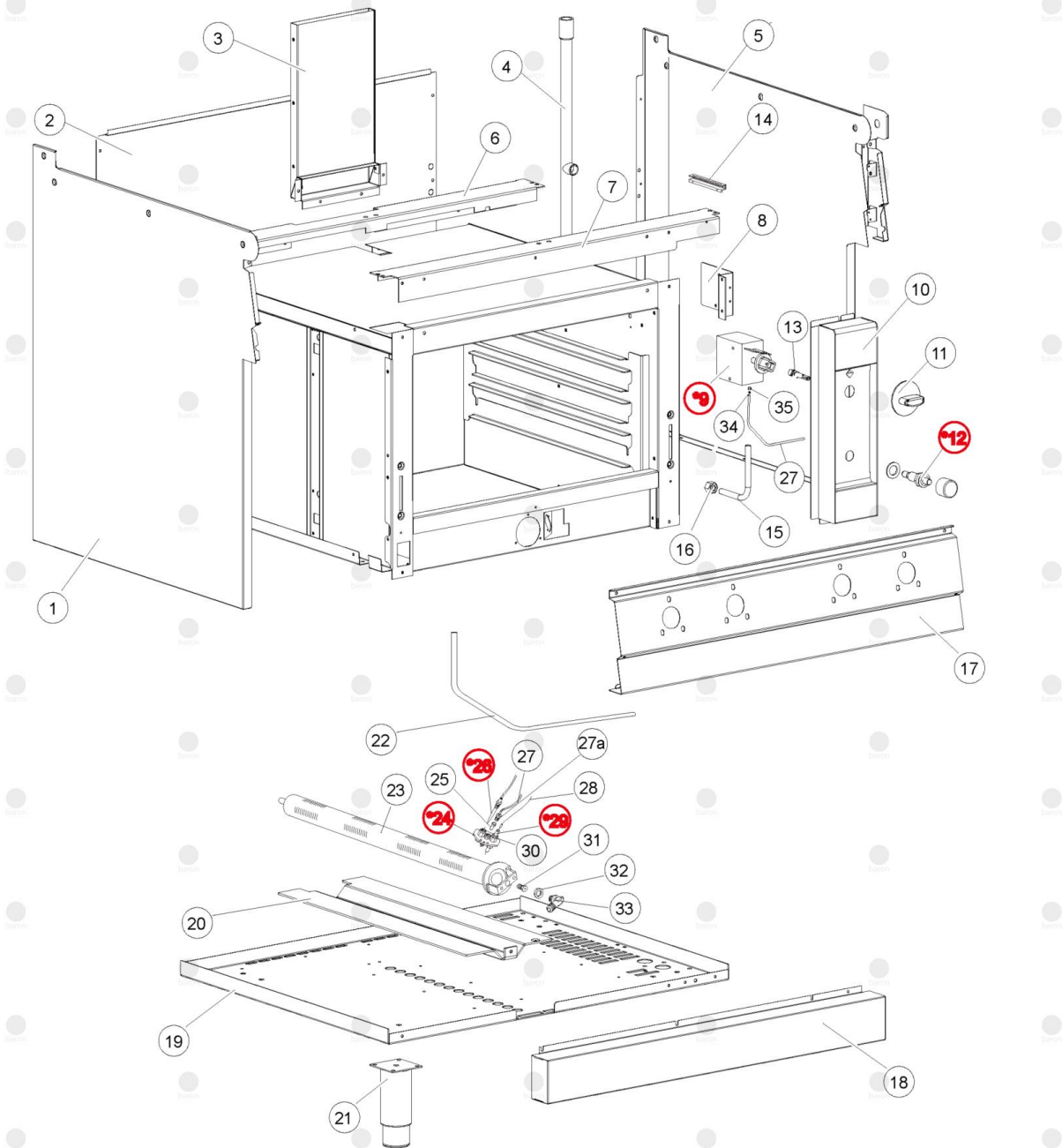
EDITION 04 2019

CR1013039 - CR1013129 Q70TP-TPV/G1203SX

CR1013259 - CR1013269 Q70TPF/G-GE1203SX

Pos	Art.- Nr.	Bezeichnung
0001	CR0909930	FONDO TP/E 900 M80 BARON
0002	BN6A035910	BACKOFENTUERSCHARNIER RHS 45010951
0002	BN6A035920	BACKOFENTUERSCHARNIER LINKS 4510952
0003	CR1177930	CRUSCOTTO INFERIORE FORNO M80 BARON B18
0004	CR1177460	PORTA MONTATA 40-80 DIAMAN.70-90/10 LOGO
0005	BN41821300150	HALTERUNG [C] GITTER OFEN 700
0006	CR1020960	KABELKLEMME [C]
0007	CR1020970	CONTRODADO OBO 116/PG21 NY
0008	MA6086113	FUSSGRUPPE [C] H. 200
0009	CR1179050	CRUSCOTTO CUCINE INDUZ.WOK M40 BARON
0010	CR1176810	MANIGLIA PORTA M40 OLIS
0011	BN6A035010	KLEMME [C]
0011	BN6A035020	MORSETTO PASS.10 BLU CBD10 (EX)I10
0011	BN6A035030	ERDUNSGKLEMME TE10/O
0011	BN6A035070	BLOCCHETTO TERMIN. BTO
0012	BN826620041	HEIZELEMENT [C] 1500W 230V F90/04
0013	CR1265810	ASS.FIANCO SX MONOBL. 700 BARON B18
0014	CR0730790	SCHIENALE MONOBLOCCO M120 700
0015	BN826140810	ENTLÄDFTER [C] OFEN BARON
0016	BN6A046001	SCHALTER
0017	BN41821210200	TRAVERSA SUP. POST. FORNO 700
0018	BN821210040	TRAV. SUP. ANTER. FORNO 90/04
0019	CR1314400	ASS.FIANCO DX FORNO MONOB.700 BARON B18
0020	CR1177910	FONDO TP/E 900 M80 BARON
0021	CR1176490	MANOPOLA ALBERINO D.6 OLIS DIAMANTE
0022	CR1176500	MANOPOLA ALBERINO D.6 OLIS DIAMANTE
0023	MA1309000	UMSCHALTER [C]
0024	BN826630130	SICHERHEITSTHERMOSTAT 360 3F
0025	BN826630123	THERMOSTAT 50-300 3F 5534062800
0026	CR0587500	ORANGE KONTROLLAMPE [C]
0026	CR0903610	GRÖNE KONTROLLAMPE [C]
0027	MA1304500	GEGENSTUCK Z.TURSCHARNIER 45508410
0028	BN41821410191	SOHLE [C]
0029	BN6A047031	MICROKONTAKT [C]
0030	BN41826330030	ROST VERCHROMT, F/BACKOFEN SERIE 70 0

GAS SOLID TOP / CUCINE TUTTAPIASTRA A GAS



Table_E

EDITION 04 2019

CR1013039 - CR1013129 Q70TP-TPV/G1203SX

CR1013259 - CR1013269 Q70TPF/G-GE1203SX

Pos	Art.- Nr.	Bezeichnung
0001	CR1265810	ASS.FIANCO SX MONOBL. 700 BARON B18
0002	CR0730790	SCHIENALE MONOBLOCCO M120 700
0003	BN41826140220	ASS. CAMINO FORNO GAS 700
0004	CR0903140	LEITUNG [C]
0005	CR1314400	ASS.FIANCO DX FORNO MONOB.700 BARON B18
0006	BN41821210200	TRAVERSA SUP. POST. FORNO 700
0007	BN821210040	TRAV. SUP. ANTER. FORNO 90/04
0008	BN2547780	HALTERUNG OFEN VENTIL [C] 90/04
0009	CR0585671	VENTIL [C]
0010	CR1177880	FONDO TP/E 900 M80 BARON
0011	CR1176480	KNEBEL [C] OFEN GAS D65
0012	BN861310850	PIEZOZÄNDER [C]
0013	CR0900680	KNOPFANSCHLUSS [C]
0014	BN2541120	FÄHLER HALTER [C]
0015	BN2514615	LEITUNG [C] OFEN 90/04 KB VENTIL-RAMPE
0016	BN822450170	ANSCHLUSS [C] ROHR D. 10
0017	CR1179050	CRUSCOTTO CUCINE INDUZ.WOK M40 BARON
0018	CR1177930	CRUSCOTTO INFERIORE FORNO M80 BARON B18
0019	CR0909930	FONDO TP/E 900 M80 BARON
0020	BN41821490140	FLAMMSPERRE [C]
0021	MA6086113	FUSSGRUPPE [C] H. 200
0022	BN823560060	LEITUNG [C] OFEN 90/04 VENTIL-BRENNER D. 10
0023	BN41826390050	BRENNER [C] OFEN 700
0024	BN826920070	PILOT [C]
0025	BN822140380	WACHFLAMMENDÄSE GPL N.19 0977092
0025	MA1887800	ZÄNDBRENNERDÄSE /27 SIT 0977113
0026	MA1916000	THERMOELEMENT [C] L. 850
0027	BN823560070	LEITUNG [C] OFEN 90/04 VENTIL-PILOT D. 4
0028	BN2510698	ZUENDKABEL FTG CTG CBG 70-02 90-04
0029	BN6A013301	ZÄNDEKERZE [C]
0030	MA1888400	ANSCHLUSS [C] ZÄNDEKERZEHALTER
0031	BN41822140010	DÄSE [C] D. 1,10
0031	BN41822140020	DUSE FI=1.25
0031	BN41822140050	DÄSE [C] D. 1,90
0031	BN41822140060	UG. BA 2.10
0032	BN822180010	KONTERMUTTER
0033	BN822450010	WINKELANSCHLUSS
0034	MA1888100	DOPPELKEGEL SIT 0957009
0035	MA673500	MUTTER M10X1 /4
027a	MA1394700	PILOT [C]