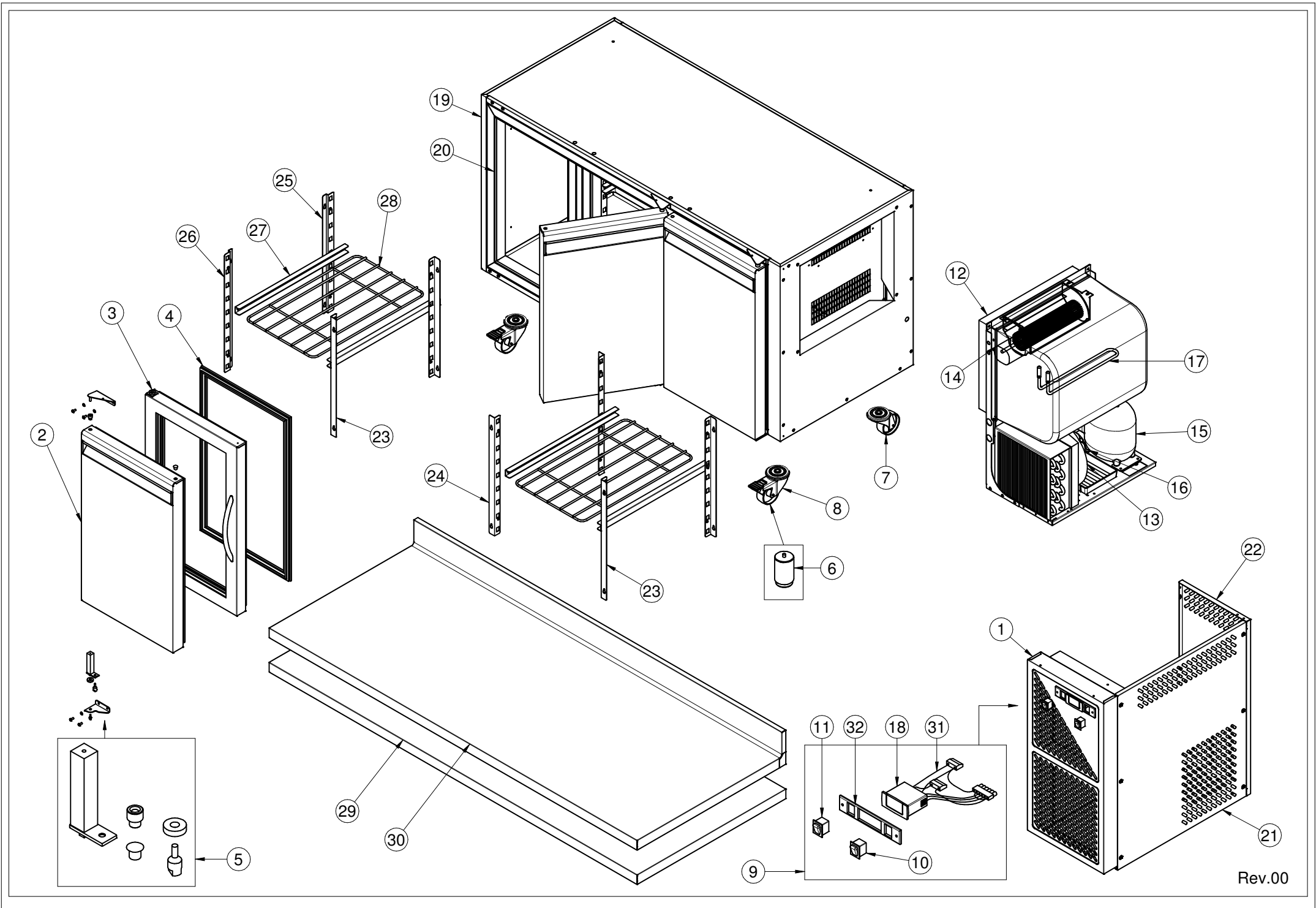


**AfG
Berlin**

AfG Kühlische Serie Plus

DKT3-S DKT3C2-S DKT3C4-S DKT3C6-S DTKT3-S
DKT3-S6 DTKT3-S6

Pos.	Cod.	ITALIANO	ENGLISH	FRANÇAIS
1	DC6155EDX	Pannello comandi 600/700	Control panel 600/700	Tableau de commande 600/700
2	SDC6120E	Porta Tavoli 600/700	Counters door 600/700	Porte Tables 600/700
3a	M25200	Porta vetro tavoli TN	Counters glass door TN	Porte en verre tables TN
3b	M25300	Porta vetro tavoli BT	Counters glass door BT	Porte en verre tables BT
4	M11009	Guarnizione magnetica porta	Magnetic door gasket	Joint magnétique porte
5	PKITMPTAV	Kit molla ritorno porta	Return door spring	Ressort rappel porte
6	M13007	Piedini regolabili inox	Adjustable stainless steel feet	Pieds réglables en inox
7	M13002	Ruote girevoli senza freno	Rotating wheels with no brake	Roues tournantes sans frein
8	M13003	Ruote girevoli con freno	Rotating wheels with brake	Roues tournantes avec frein
9a	PKITDIGDXTN	Kit controllore digitale TN	Kit Digital control TN	Kit contrôleur numérique TN
9b	PKITDIGDXBT	Kit controllore digitale BT	Kit Digital control BT	Kit contrôleur numérique BT
10	M06023	Pulsante on-off frigorifero	On/off appliance switch	Bouton on-off frigo
11	M06024	Pulsante on-off luce interna	On/off interior light switch	Bouton on-off lumière interne
12a	M18230	Monoblocco frigorifero completo TN destro	Refrigerator monobloc TN	Monobloc frigo complet TN
12b	M18231	Monoblocco frigorifero completo BT destro	Refrigerator monobloc BT	Monobloc frigo complet BT
12c	M18232	Monoblocco frigorifero completo BT 60 Hz destro	Refrigerator monobloc BT 60 Hz	Monobloc frigo complet TN
13	M08410	Motore elettrico con ventola condensatore 600/700	Electric motor with condenser fan 600/700	Moteur électrique avec ventilateur de condenseur 600/700
14	M08403	Motoventilatore tangenziale	Tangential fan motor	Moteur du ventilateur tangentiel
15a	M04001	Compressore tavoli TN	Compressor counter TN	Compresseur tables TN
15b	M04010	Compressore tavoli BT	Compressor counter BT	Compresseur tables BT
16	M06031	Sonda termostato NTC	Thermostat sonde	Sonde thermostat
17	M07089	Resistenza di sbrinamento	Defrosting resistor	Résistance de dégivrage
18a	M06021	Controllore digitale TN	Digital control TN	Contrôleur numérique TN
18b	M06020	Controllore digitale BT	Digital control BT	Contrôleur numérique BT
19a	SDC6911EDX	Scocca tavolo refrigerato 600	Refrigerated counter body 600	Coque tables réfrigérées 600
19b	SDC6921EDX	Scocca tavolo refrigerato 700	Refrigerated counter body 700	Coque tables réfrigérées 700
20	M07926	Resistenza porta tavoli	Resistance holder counter	Résistance porte tables
21a	DC6268EDX	Carter laterale tavoli 600	Carter Side counter 600	Puisard latérale tables 600
21b	DC6368EDX	Carter laterale tavoli 700	Carter Side counter 700	Puisard latérale tables 700
22	DC6153EDX	Carter posteriore	Rear carter	Puisard arrière
23	DC6180E	Montante anteriore destro o posteriore sinistro	Front right strut or back left strut	Montants antérieurs droite ou postérieurs gauche
24	DC6181E	Montante anteriore sinistro o posteriore destro	Front left strut or back right strut	Montants antérieurs gauche ou postérieurs droite
25	DC6183E	Montante laterale posteriore	Rear side strut	Montants côté postérieurs
26	DC6182E	Montante laterale anteriore	front side strut	Montants côté antérieurs
27a	DC6186E	Guide a "C" tavoli 600	"C" shaped runner counter 600	Glissières en "C" tables 600
27b	DC6188E	Guide a "C" tavoli 700	"C" shaped runner counter 700	Glissières en "C" tables 700
28a	M14810	Griglia in plastica 430x325 tavoli 600	plasticized racks 430x325 counter 600	grilles plastifiées 430x325 tables 600
28b	M14809	Griglia in plastica GN 1/1 530x325 tavoli 700	plasticized racks GN 1/1 530x325 counter 700	grilles plastifiées GN 1/1 530x325 counter 700
29a	SDC6685	Piano senza alzatina tavoli 600	Table top without backguard counter 600	Plan de table sans crédence arrière table 600
29b	SDC6785	Piano senza alzatina tavoli 700	Table top without backguard counter 700	Plan de table sans crédence arrière table 700
30a	SDC6680	Piano con alzatina tavoli 600	Table top with backguard counter 600	Plan de table avec crédence arrière table 600
30b	SDC6780	Piano con alzatina tavoli 700	Table top with backguard counter 700	Plan de table avec crédence arrière table 700
31a	M18050	Cablaggio controllore digitale TN Dixell	Wiring digital control TN Dixell	Câblage contrôleur numérique TN Dixell
31b	M18051	Cablaggio controllore digitale BT Dixell	Wiring digital control BT Dixell	Câblage contrôleur numérique BT Dixell
32	M06025	Cornice controllore Dixell con tappo	Frame Dixell controller with cap	Encadrer contrôleur Dixell avec capuchon
		RICAMBI CONSIGLIATI	RECOMMENDED SPARE PARTS	PIÈCES RECOMMANDÉ

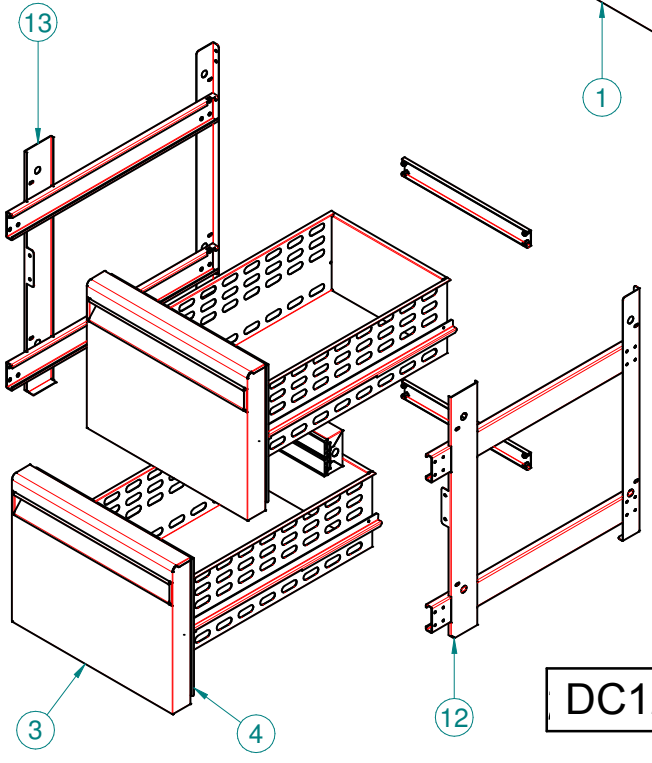
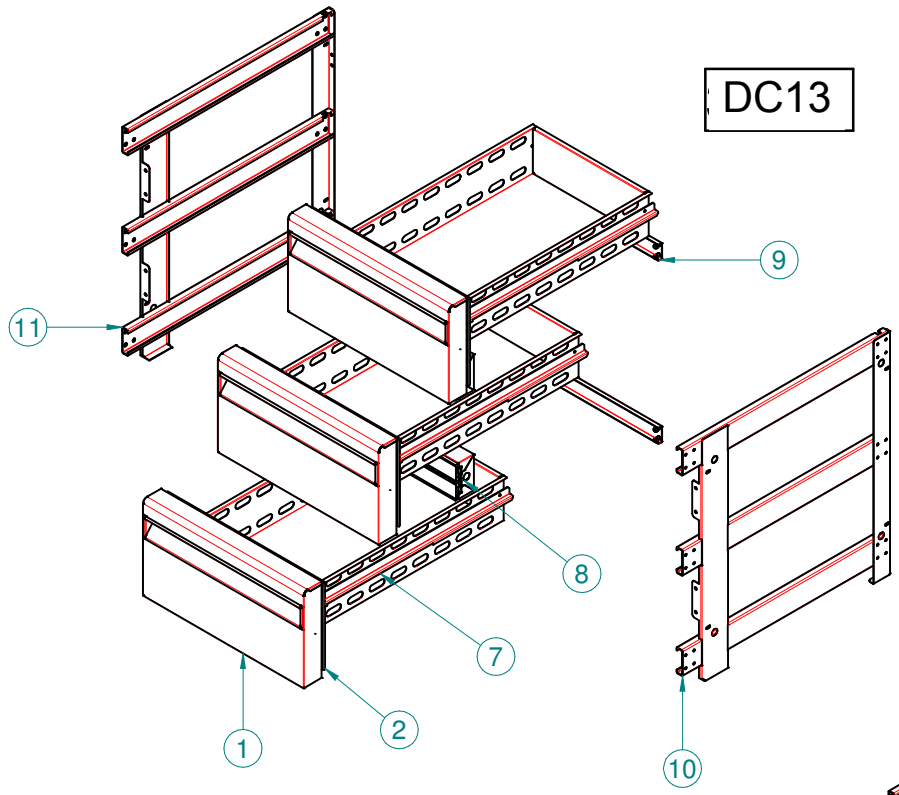


**AfG
Berlin**

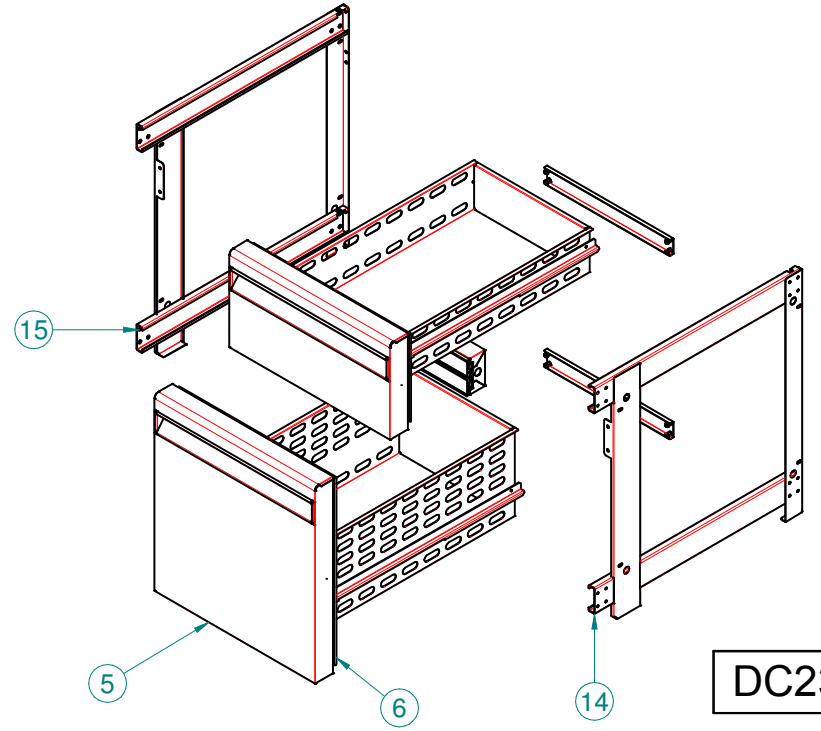
Schubladenblöcke für Kühlische der Serie Plus

Pos.	Cod.	ITALIANO	ENGLISH	FRANÇAIS
1	SDC6474	Cassetto piccolo 3C1/3	Small drawer 3C1/3	Petit tiroir 3C1/3
2	M11010	Guarnizione magnetica cassetto piccolo	Magnetic drawer gasket 3C1/3	tiroir joint magnétique 3C1/3
3	SDC6475	Cassetto medio 2C1/2	Medium drawer 2C1/2	Moyen tiroir 2C1/2
4	M11011	Guarnizione magnetica cassetto medio	Magnetic drawer gasket 2C1/2	tiroir joint magnétique 2C1/2
5	SDC6476	Cassetto grande 2C2/3	Large drawer 2C2/3	Grand tiroir 2C2/3
6	M11012	Guarnizione magnetica cassetto grande	Magnetic drawer gasket 2C2/3	tiroir joint magnétique 2C2/3
7	M13008	Coppia guide cassetto	Couple drawer guides	Couple guides de tiroir
8	SDC6490	Montante centrale	Central strut	Montants central
9	DC6409	Montante posteriore	Back strut	Montant arrière
10	DC6414DX	Montante destro 3C1/3	Frame right 3C1/3	Structure droit 3C1/3
11	DC6414SX	Montante Sinistro 3C1/3	Frame left 3C1/3	Structure gauche 3C1/3
12	DC6415DX	Montante destro 2C1/2	Frame right 2C1/2	Structure droit 2C1/2
13	DC6415SX	Montante Sinistro 2C1/2	Frame left 2C1/2	Structure gauche 2C1/2
14	DC6416DX	Montante destro 2C2/3	Frame right 2C2/3	Structure droit 2C2/3
15	DC6416SX	Montante Sinistro 2C2/3	Frame left 2C2/3	Structure gauche 2C2/3

DC13



DC12



DC23