

Kode CR1014669 **Modell** Q70BRF/E405

ELEKTRO-MULTIBRÄTER 13 LT AUF UNTERBAU MIT TÜREN

QUEEN7

- Kochfläche mit einer Stärke 15/10
- Edelstahl, Finish mit Scotch Brite
- Leistung und Robustheit in kompakten Ausmaßen
- Tiefe 700 mm zur Anpassung an die verbreitetsten Standards
- Über 300 Katalog-Standardmodelle
- In den Ausführungen Top, auf offenem Unterbau, auf Backofen
- Wasserdichte Bedienknöpfe aus zwei Elementen zur Vermeidung des Eindringens von Verunreinigungen
- Gasherde mit Brennern in verschiedener Anordnung und Leistung: 3,5 kW - 5,7 kW und 7 kW
- Reichhaltige Auswahl an Zubehör



Technische/Funktionsspezifische (Kenn)Daten

- Feste Wanne, vollkommen aus Stahl.
- Heizkörper unter dem Boden.
- Temperatur einstellbar von 50 bis 300°C.

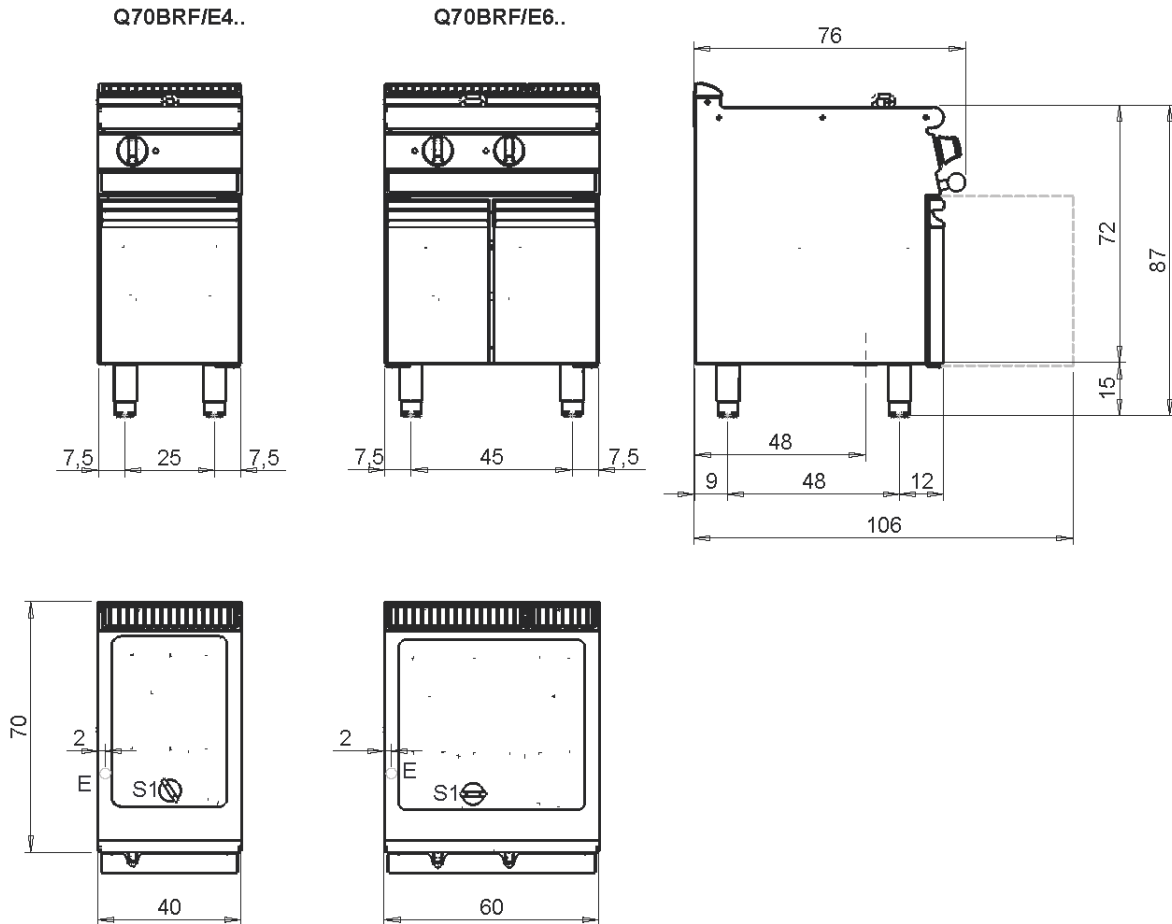
Außenabmessungen

Abmessungen	
Breite (mm)	400
Tiefe (mm)	700
Höhe (mm)	870
Gas Anschluss (Ø)	
Elektrische Anschluss (V/~)/HZ	400V/3N 50-60 HZ
Kälte Wasser Anschluss (Ø)	
Warme Wasser Anschluss (Ø)	

Weichwasser Anschluss (Ø)	
Wasserablauf (Ø)	
Gesamtanschlusswert Gas (KW)	
Gesamtleistung ELEKTROANSCHLUSS (kW)	4.05
Plattenabmessungen (mm)	
Nenninhalt des Beckens (Lt)	
Becken Abmessungen	
Innenabmessungen der Ofenräume (mm)	

Installationspläne

MISURE IN cm - DIMENSIONS IN cm - ABMESSUNGEN IN cm- MESURES EN cm
 MEDIDAS EN cm - MATEN IN cm - DIMENSIONES EN cm



Legenda - Legende - Key - Légende - Leyenda - Legenda - Legenda

E Pressacavo entrata linea elettrica - Stopfbuchse - Electric cable stress relief - Presse étoupe de câble él - Pisacable - Elektrische kabelwartel - Entrada cabo eléctrico	G Arrivo gas - Gasanschluss - Gas connection - Arrivée gaz - Union de gas - Gasansluiting - Ligação gás
S Attacco scarico acqua - Wasserablauf - Water outlet - Vidange de l'eau - Desaguadero - Wateraftapaansluiting - Junção descarga água	H20 Arrivo acqua - Wasseranschluss - Water inlet - Arrivée eau - Union de agua - Wateraansluiting - Junção alimentação água
S1 Scarico vasca - Wannenabflussrohr - Pan outlet - Vidange du bac - Descarga cuba - Water toevoer - Descarga da cuba	A1 = Calda - Heiss - Warm - Chaude - Caliente - Warm - Morno A2 = Fredda - Kalt - Cold - Froid - Fria - Koude - Frio
S2 Valvola di depressione - Anti-depression valve - Unterdruck ventil - Soupape de dépression - Válvula de depresión - Onderdrukklep - Válvula de depressão	L Rubinetto di livello - Level tap - Wasserhahn - Robinet de niveau - Grifo de nivel - Niveaakraan - Torneira de nível
S3 Scarico acqua intercapedine - Wasserablauf Zwischenraum - Jacket water drain Evacuation eau double envelope - Descarga de agua intersticios - Afvoer water tussenruimte - Descarga de água na marmita com Sistema de aquecimento indirecto	
S4 Scarico - Abflussrohr - Drain - Tuyau d'évacuation - Tubo de drenaje - Aftapbuis - Tubulação de dreno	