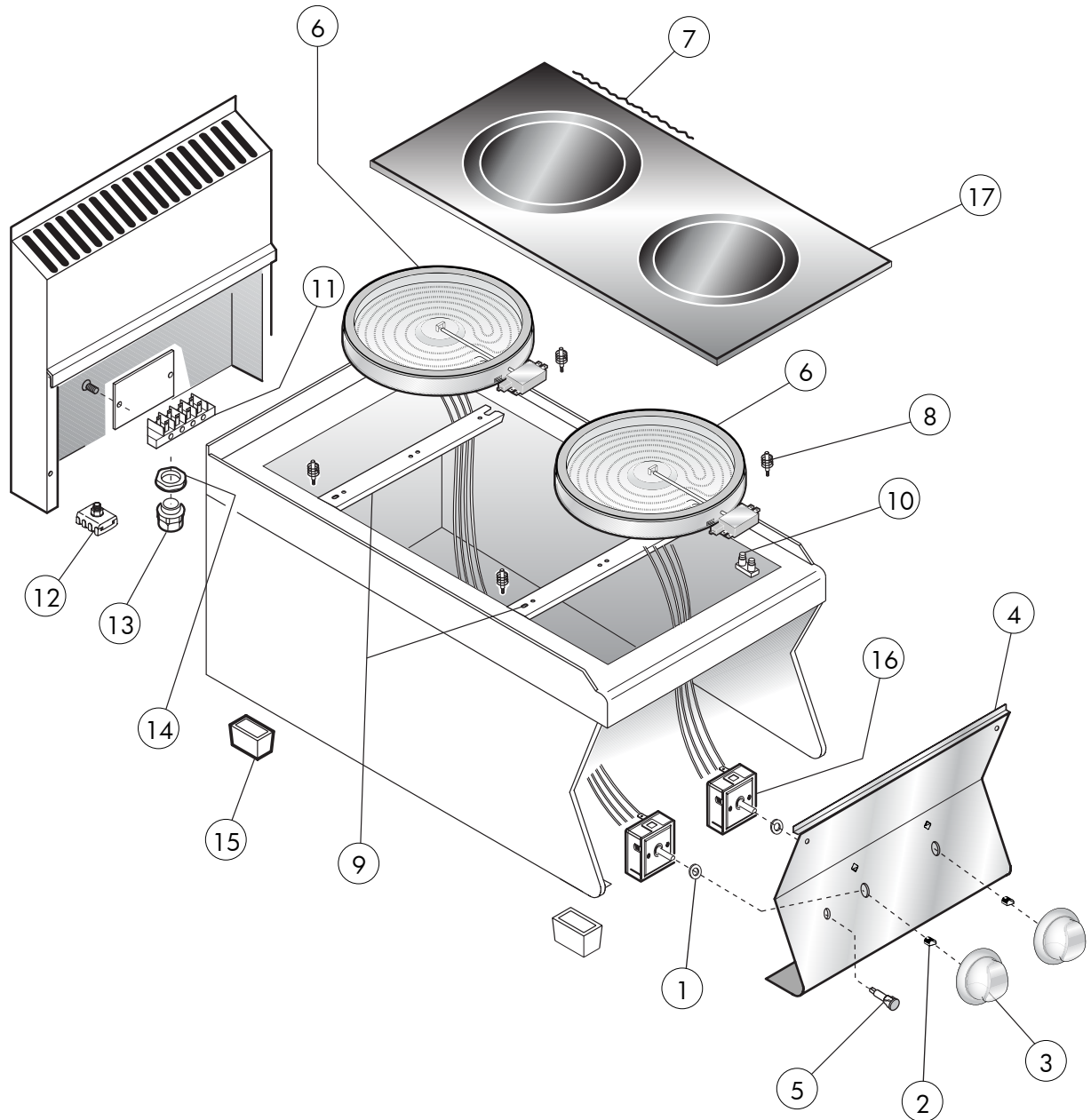


Series 650
ELECTRIQUES VERRE CERAMIQUE
ELEKTROHERDE GLASKERAMIK



Table_A

EDITION 01 2012

0855829 6NPC I-411P

Series 650

Electriques verre ceramique
Elektroherde glaskeramik

Table_A

POS.	CODE	PIECES	DESCRIPTION	BESCHREIBUNG	DATA	C
1	CR0587650	2	JOINT COMMUTATEUR	SCHALTERDICHTUNG		
2	MA9003088700	2	RESSORT	SPRINGFEDER		
3	CR0933120	2	MANETTE	DREHNKOPF		
4	CR0931170	1	PANNEAU FRONTAL	FRONTBLENDE		
5	CR0587500	1	VOYANT ORANGE	ORANGE LEUCHE		
6	CR0791310	2	RESISTANCE 2,5 KW	HEIZKÖRPER 2,5 KW		
7	CR0411400	1	"SILICONE" HAUTE TEMP.	"SILICONE" HOCH TEMP.		
8	MACM294000	4	RESSORT PLAQUE	PLATTENFEDER		
9	CR0848050	2	SUPPORT RESISTANCE	HEIZKÖRPERHALTERUNG		
10	CR0792810	2	CHALEUR RESTANTE	RESTHITZELAMPE		
11	MA1037104000	1	BORNIERE 6 POLES	6-POLIGE KLEMMLEISTE		
12	MA1878400	1	BORNIERE A PEIGNE	KAMM-KLEMMLEISTE		
13	MA1037112400	1	PRESSE-CABLE	KABELPRESSE		
14	MA1037114500	1	CONTRE-ECRU	GEGENMUTTER		
15	MA1036021613	4	PIED	FUSS		
16	IA65080250	2	COMMUTATEUR PLAQUE EGO	PLATTENSCHALTER EGO		
17	CR0930560	1	VERRE CERAMIQUE	GLASKERAMIK		

* >>> Rechange conseillé - Empfohlener Austausch