

**Kode** CR1207609

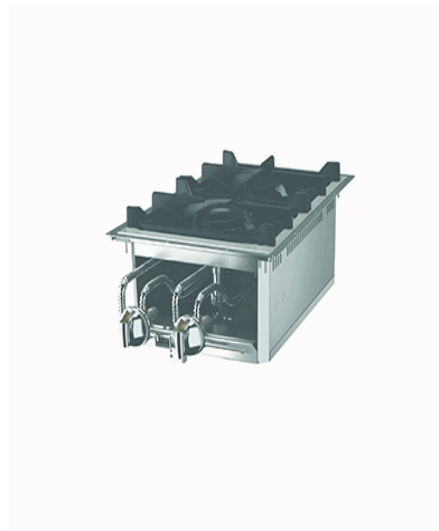
**Modell** DI7PCG40

## 2 GAS HERDE

### DROP-IN

Ein komplettes und vielseitiges Sortiment an Einbauelementen. Die Linie Drop-in von Baron nutzt den Raum maximal aus und passt sich jeder Einrichtung an, auch offenen Küchen. Sie ermöglicht eine Vielfalt von individuell gestalteten Einbauvarianten.

Flächenbündiger Einbau. Eine elegante und moderne Lösung. Der Rand des Gerätes ist nahtlos bündig mit der Arbeitsfläche eingelassen und frei von strukturbedingten Unebenheiten. Aufliegende Struktur. Schnelle und einfache Ausführung. Die Elemente sind einfach zu installieren, da sie auf der Arbeitsfläche aufliegen.



### Technische/Funktionsspezifische (Kenn)Daten

Oberplatte komplett aus dickem rostfreiem Edelstahlblech formgepresst.

Rost aus emailliertem Gussstahl mit langen Aufsetzstreben zum bequemen Aufsetzen von Töpfen zwischen den Brennern Als Alternative sind auch Roste aus rundem Edelstahl erhältlich.

Hochleistungsfähige Brenner aus Gusseisen (3,5- 5,7- 7 kW).

Zubehör versetzbare Zweiflammenwanne aus Edelstahl.

#### Außenabmessungen

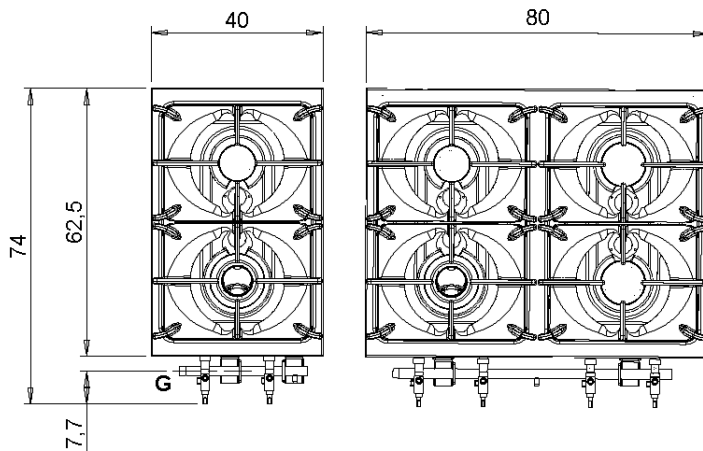
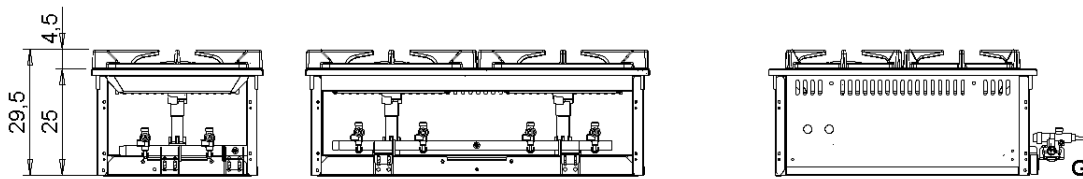
Abmessungen	
Breite (mm)	400
Tiefe (mm)	625
Höhe (mm)	250
Gas Anschluss (Ø)	1/2"
Elektrische Anschluss (V/~)/HZ	
Kälte Wasser Anschluss (Ø)	
Warme Wasser Anschluss (Ø)	

Weichwasser Anschluss (Ø)	
Wasserablauf (Ø)	
Gesamtanschlusswert Gas (KW)	9,1
Gesamtleistung ELEKTROANSCHLUSS (kW)	
Plattenabmessungen (mm)	
Nenninhalt des Beckens (Lt)	
Becken Abmessungen	
Innenabmessungen der Ofenräume (mm)	

## Installationspläne

MISURE IN cm - DIMENSIONS IN cm - ABMESSUNGEN IN cm - MESURES EN cm  
 MEDIDAS EN cm - MATEN IN cm - DIMENSIONES EN cm

**DPCG40 DI7PCG40**  
**DPCG80 DI7PCG80**



### Legenda - Legende - Key - Légende - Leyenda - Legenda - Legenda

<b>E</b> Pressacavo entrata linea elettrica - Stopfbuchse - Electric cable stress relief - Presse étoupe de câble él - Pisacable - Elektrische kabelwartel - Entrada cabo eléctrico	<b>G</b> Arrivo gas - Gasanschluss - Gas connection - Arrivée gaz - Union de gas - Gasaansluiting - Ligação gás <b>EN 10226-1 R1/2; EN ISO 228-1 G1/2 (DK)</b>
<b>S</b> Attacco scarico acqua - Wasserablauf - Water outlet - Vidange de l'eau - Desaguadero - Wateraftapaansluiting - Junção descarga água	<b>H20</b> Arrivo acqua - Wasseranschluss - Water inlet - Arrivée eau - Union de agua - Wateraansluiting - Junção alimentação água
<b>S1</b> Scarico vasca - Wannenabflussrohr - Pan outlet - Vidange du bac - Descarga cuba - Water toevoer - Descarga da cuba	<b>A1 =</b> Calda - Heiss - Warm - Chaude - Caliente - Warm - Morno <b>A2 =</b> Fredda - Kalt - Cold - Froid - Fria - Koude - Frio
<b>S2</b> Valvola di depressione - Anti-depression valve - Unterdruck ventil - Soupape de dépression - Válvula de depresión - Onderdrukklep - Válvula de depressão	<b>L</b> Rubinetto di livello - Level tap - Wasserhahn - Robinet de niveau - Grifo de nivel - Niveaakraan - Torneira de nível
<b>S3</b> Scarico acqua intercapedine - Wasserablauf Zwischenraum - Jacket water drain Evacuation eau double envelope - Descarga de agua intersticios - Afvoer water tussenruimte - Descarga de água na marmitta com Sistema de aquecimento indirecto	
<b>S4</b> Scarico - Abflussrohr - Drain - Tuyau d'évacuation - Tubo de drenaje - Aftapbuis - Tubulação de dreno	