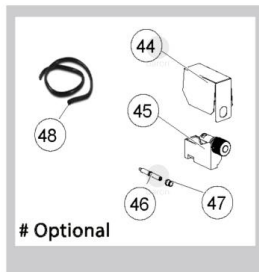
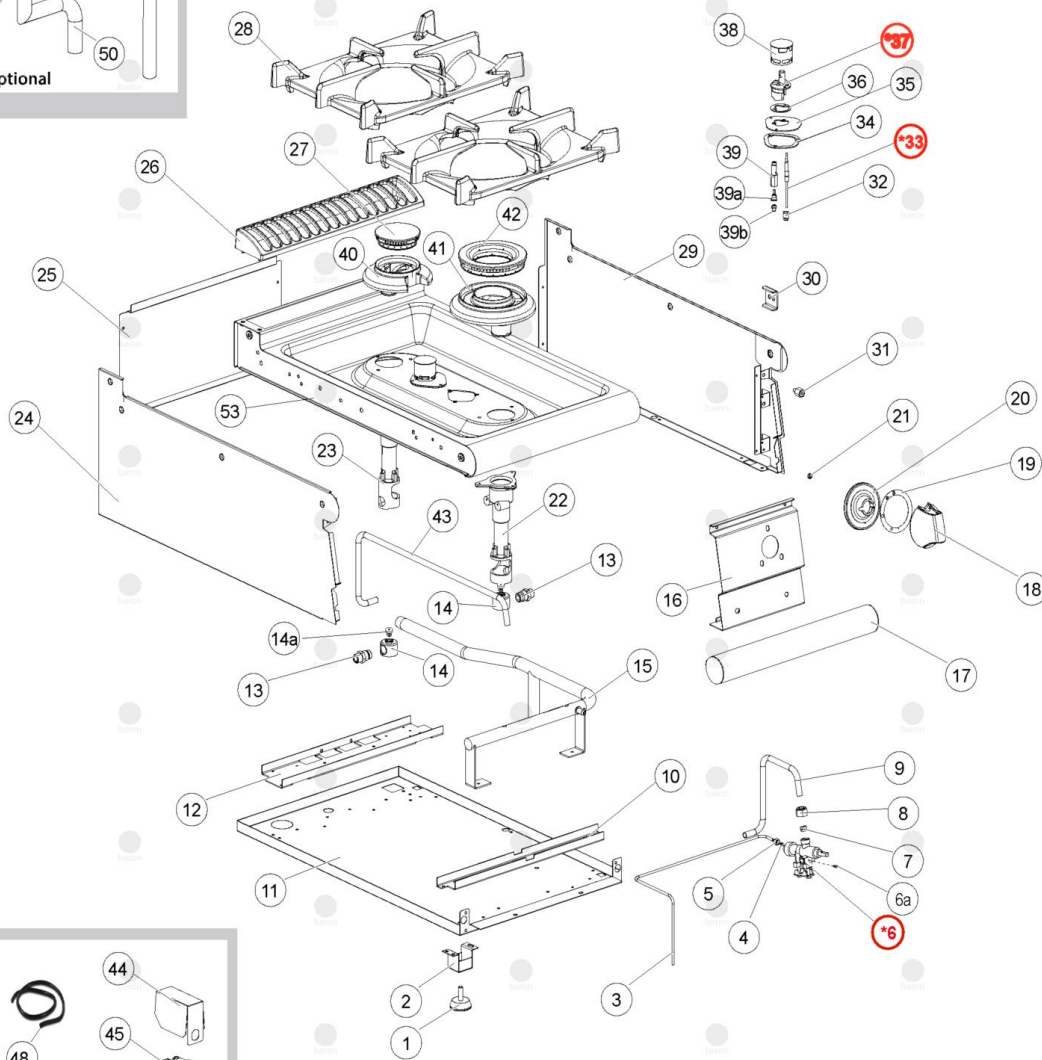
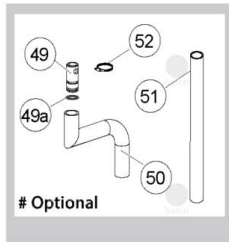


QUEEN9
GAS RANGES / CUCINE A GAS



Table_A

EDITION 04 2021

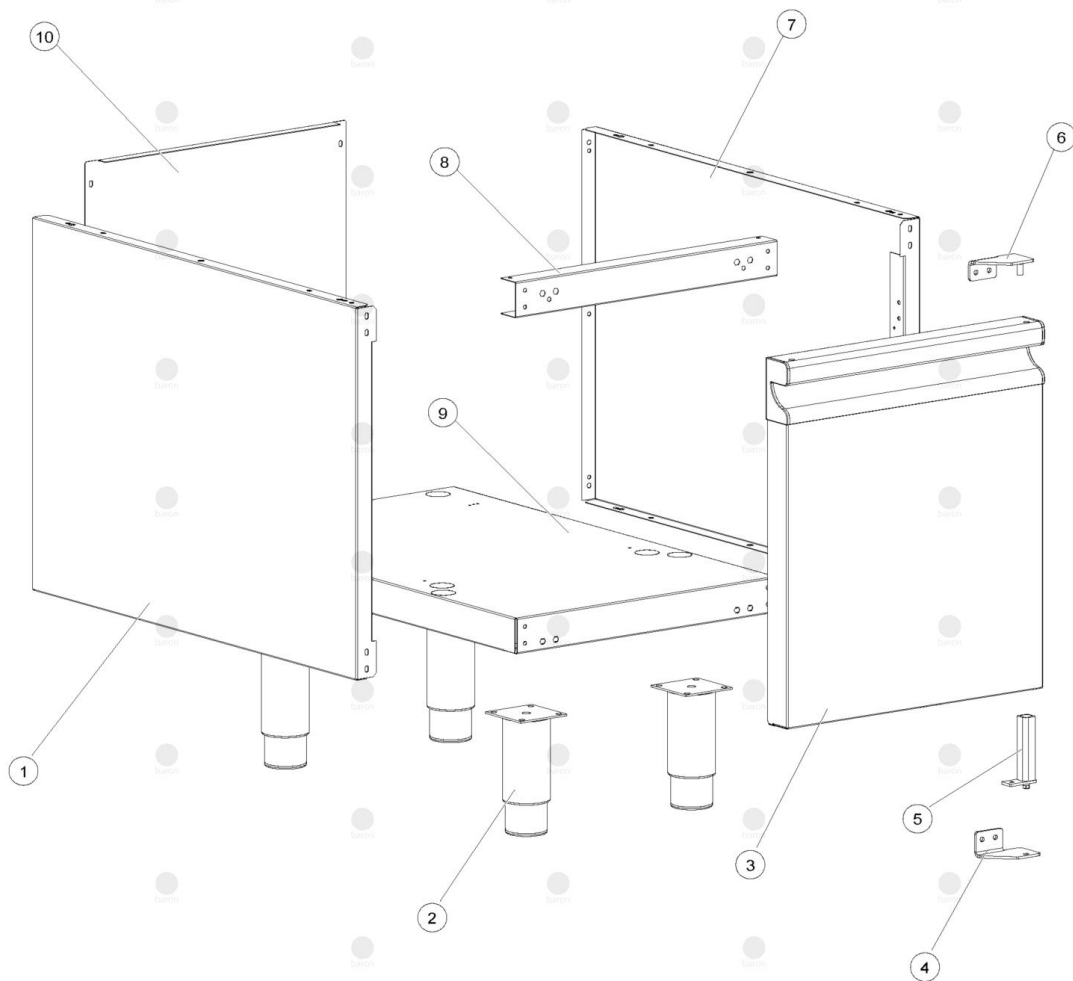
* >>> **Ricambio consigliato/raccomended part**
>>> **Accessorio/accessory**

CR1351239 - CR1351319 Q90RG-BEV/64003

Pos	Art.- Nr.	Bezeichnung
0001	MA1036500500	FUSS [C]
0002	BN2540060	HALTERUNG [C]
0003	BN823561720	BN-CONDUITT.POSTER.PILOTA N9PC/G NEW*kb
0003	BN823561730	LEITUNG [C] N9PC/G NEW VORDERE PILOT
0004	MA673600	DOPPELKEGEL /4 S
0005	MA673500	MUTTER M10X1 /4
0006	CR0580450	GASHAHN [C]
0007	MA86720	DOPPELKEGEL/10 SIT 0957004
0008	MA1326500	MUTTER M16X1,5
0009	BN823561300	LEITUNG [C] N9PC/G VORDERE HAHN-BRENNER
0010	CR1021450	FONDO TP/E 900 M80 BARON
0011	CR0902920	FONDO TP/E 900 M80 BARON
0012	CR1022950	FONDO TP/E 900 M80 BARON
0013	BN822160031	ANSCHLUSS [C] DÄSSETRAGE
0014	BN822160022	DÄSENTRAGE [C]
0015	CR0902930	ASS. RAMPA PC/G M40 900 BARON
0016	CR1177690	CRUSCOTTO CUCINE INDUZ.WOK M40 BARON
0017	CR1176690	MANIGLIA PORTA M40 OLIS
0018	CR1176140R	MANOP. COMP. ALB. D.8 CROMATA BARON B18
0019	CR1176250	SCHEIBE [C] PLATTE D. 76,5 BARON
0019	CR1176260	SCHEIBE [C] PLATTE D. 76,5 BARON
0020	CR1176160	PLACCA CROMATA MANOPOLA BARON B18
0021	CR0585560	DISTANZIERSTÄCK [C] BEDIENUNGSBRETT
0022	BN822410032	VENTURI RÄHR [C]
0023	BN822410012	VENTURI RÄHR [C]
0024	CR1265750	ASS.FIANCO SX TOP 900 BARON B18
0025	CR1225820	SCHIENALE TOP M40 304
0026	CR1176580	SCHUTZGITTER [C] RAUCHABLAUF
0027	BN822410071	BRENNERDECKEL KLEIN
0028	BN822410690	EMAILLIERTE KOCHENGITTER [C] TISCHKOCHGERÄTE NEW 90
0029	CR1265740	ASS.FIANCO DX TOP 900 BARON B18
0030	CR1265620	FLANSCH
0031	CR1265630	DISTANZIERSTÄCK [C]
0032	MA1891700	ANSCHLUSS [C] THERMOELEMENT
0033	MA1916000	THERMOELEMENT [C] L. 850
0034	BN825110530	DICHTUNG [C] PILOTFENSTER 7-9PCG NEW
0035	BN821122510	KOCHENPLATTE [C] 70
0035	BN821122530	KOCHENPLATTE [C] 70
0036	BN825110520	DICHTUNG [C]
0037	BN822160590	DÄSENTRAGE [C]
0038	BN826350260	ABDECKUNG
0039	BN822160590	DÄSENTRAGE [C]
0040	BN822410650	KORPUS BRENNER KLEIN BARON
0041	BN822410670	KORPUS BRENNER GROSS BARON
0042	BN822410640	FLAMMENKRANZ [C]
0043	BN823561310	LEITUNG [C] N9PC/G HINTERE HAHN-BRENNER
0044	SI8209970	SCHUTZ [C] ZÄNDER

Pos	Art.- Nr.	Bezeichnung
0045	SI8206280	ZÄNDKERZE [C]
0046	CR0687080	ZÄNDKERZE [C]
0047	MA1888400	ANSCHLUSS [C] ZÄNDEKERZEHALTER
0048	BN826690810	ZÄNDUNGKABEL [C] L=1100
0048	BN826690820	ZÄNDUNGKABEL [C] L=600
0049	BN822160101	ABFLUSS [C]
0050	BN826350230	CONDUTT. SCARICO LIQUIDI 1/2M 70-90
0051	BN824510020	BN-TUBO ACQUA CALDA 3 BAR 28x36
0052	BN826900440	STAHLSCHELLE [C]
0053	CR1177600	ASS. PIANO Q90PC/G4001 2F 90 BARON B18
006a	BN41822450360	UMGEHUNG [C] D. 145 HAHN 21S
006a	BN6A023722	UMGEHUNG [C] D. 45 HAHN 21S
006a	BN822450240	BY-PASS DURCHM. 80 FÄR HAHN
006a	BN822450260	UMGEHUNG [C] D. 90 HAHN 21S
006a	BN822450700	BY-PASS DIAM. 150 PER RUB. 21 S
006a	BN822450710	BY-PASS DIAM. 180 PER RUB. 21 S
006a	MA1033720000	MINIMUM SCHRAUBE [C] 0.55 GASHAHN 21S
006a	MA1889000	MINIMUM SCHRAUBE [C] 0.85 GASHAHN 21S
014a	BN41822140180	DÄSE [C] D. 1,40
014a	BN41822140420	DÄSE [C] D. 1,50
014a	BN41822140620	DÄSE [C] D. 0,90
014a	BN822140170	DÄSE [C] D. 1,35
014a	BN822140190	DÄSE [C] D. 1,55
014a	BN822140230	DÄSE [C] D. 2,35
014a	BN822140270	DÄSE BA 0.80
014a	BN822140290	DÄSE [C] D. 2,05
014a	BN822140660	DÄSE [C] D. 2,60
039a	BN6A013230	DUESE FUER FLUESSIGGAS 27
039a	BN6A013240	DUESE F.FLUESSIGGAS 16 (PIL.526F+470F)
039b	BN6A016900	DICHTKEGEL DIAM. 4 200/33.336 PIL. 470F
049a	BN824710280	DICHTUNG [C] D. 17,13

QUEEN9
GAS RANGES / CUCINE A GAS



Table_B

EDITION 04 2021

* >>> **Ricambio consigliato/raccomendato part**
#>>> **Accessorio/accessory**

CR1351239 - CR1351319 Q90PC-PCV/G4003

Pos	Art.- Nr.	Bezeichnung
0001	CR1510610	FIANCO DX-SX BASE 900 COMUNE OLIS BARON
0002	MA6086113	FUSSGRUPPE [C] H. 200
0003	CR1177380	PORTA MONTATA 40-80 DIAMAN.70-90/10 LOGO
0004	CR1024540	CERN. INFER. DX PORTA AUTOCHIUDENTE 1100
0004	CR1024550	CERN. INFER. SX PORTA AUTOCHIUDENTE 1100
0005	BN1412052	UNTERE SCHARNIER [R]
0006	CR1024560	ASS. CERN. SUP. DX PORTA AUTOCHIUD. 1100
0006	CR1024570	ASS. CERN. SUP. SX PORTA AUTOCHIUD. 1100
0007	CR1510610	FIANCO DX-SX BASE 900 COMUNE OLIS BARON
0008	CR0901600	TRAVERSA SUPERIORE BASE VANO M40 BARON
0009	CR1510630	RIPIANO INFER. M40 900 COMUNE OLIS BARON
0010	CR1225920	SCHIENALE BASE VANO M40 304