

Kode CR1012779 **Modell** Q70PCV/WG610

WOK 1 FLAMME - GASTISCHHERD 10KW AUF UNTERBAU

QUEEN7

- Kochfläche mit einer Stärke 15/10
- Edelstahl, Finish mit Scotch Brite
- Leistung und Robustheit in kompakten Ausmaßen
- Tiefe 700 mm zur Anpassung an die verbreitetsten Standards
- Über 300 Katalog-Standardmodelle
- In den Ausführungen Top, auf offenem Unterbau, auf Backofen
- Wasserdichte Bedienknöpfe aus zwei Elementen zur Vermeidung des Eindringens von Verunreinigungen
- Gasherde mit Brennern in verschiedener Anordnung und Leistung: 3,5 kW - 5,7 kW und 7 kW
- Reichhaltige Auswahl an Zubehör



Technische/Funktionsspezifische (Kenn)Daten

Außenverkleidungen und Füße aus Edelstahl.

- Arbeitsplatten Stärke 20/10 mit Rinne 550x720 mm oder 950x520 mm.
- Ablass hinten rechts Durchmesser 22 mm, für den Erdanschluss vorbereitet.
- Mit Fettaufangschale (Fassungsvermögen ca. 2/3 l).

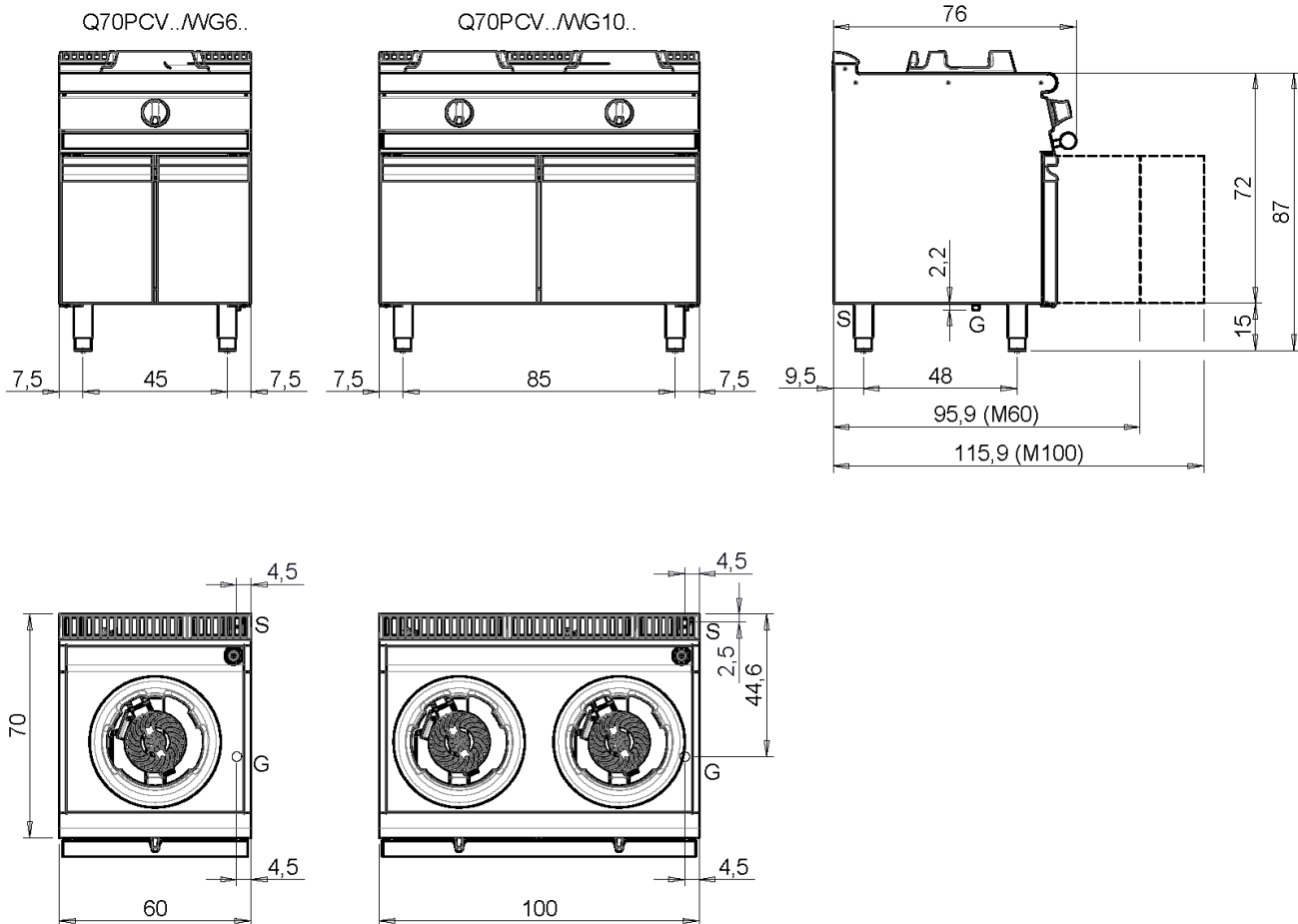
Außenabmessungen

Abmessungen	
Breite (mm)	600
Tiefe (mm)	700
Höhe (mm)	870
Gas Anschluss (Ø)	1/2"
Elektrische Anschluss (V/~)/HZ	
Kälte Wasser Anschluss (Ø)	
Warme Wasser Anschluss (Ø)	

Weichwasser Anschluss (Ø)	
Wasserablauf (Ø)	
Gesamtanschlusswert Gas (KW)	10
Gesamtleistung ELEKTROANSCHLUSS (kW)	
Plattenabmessungen (mm)	
Nenninhalt des Beckens (Lt)	
Becken Abmessungen	
Innenabmessungen der Ofenräume (mm)	

Installationspläne

MISURE IN cm - DIMENSIONS IN cm - ABMESSUNGEN IN cm - MESURES EN cm
 MEDIDAS EN cm - MATEN IN cm - DIMENSIONES EN cm



Legenda - Legende - Key - Légende - Leyenda - Legenda - Legenda

E	Pressacavo entrata linea elettrica - Stopfbuchse - Electric cable stress relief - Presse étoupe de câble él - Pisacable - Elektrische kabelwartel - Entrada cabo eléctrico	G	Arrivo gas - Gasanschluss - Gas connection - Arrivée gaz - Union de gas - Gasaansluiting - Ligação gás EN 10226-1 R 1/2; EN ISO 228-1 G 1/2 (DK)
S	Attacco scarico acqua - Wasserablauf - Water outlet - Vidange de l'eau - Desaguadero - Wateraftapaansluiting - Junção descarga água EN 10226-1 R1	H20	Arrivo acqua - Wasseranschluss - Water inlet - Arrivée eau - Union de agua - Wateraansluiting - Junção alimentação água
S1	Scarico vasca - Wannenabflussrohr - Pan outlet - Vidange du bac - Descarga cuba - Water toevoer - Descarga da cuba	A1 =	Calda - Heiss - Warm - Chaude - Caliente - Warm - Morno
S2	Valvola di depressione - Anti-depression valve - Unterdruck ventil - Soupape de dépression - Válvula de depresi3n - Onderdrukklep - Válvula de depress3o	A2 =	Fredda - Kalt - Cold - Froid - Fria - Koude - Frio
S3	Scarico acqua intercapedine - Wasserablauf Zwischenraum - Jacket water drain Evacuation eau double envelope - Descarga de agua intersticios - Afvoer water tussenruimte - Descarga de água na marmita com Sistema de aquecimento indirecto	L	Rubinetto di livello - Level tap - Wasserhahn - Robinet de niveau - Grifo de nivel - Niveaakraan - Torneira de nível
S4	Scarico - Abflussrohr - Drain - Tuyau d'évacuation - Tubo de drenaje - Aftapbuis - Tubula33o de dreno		