

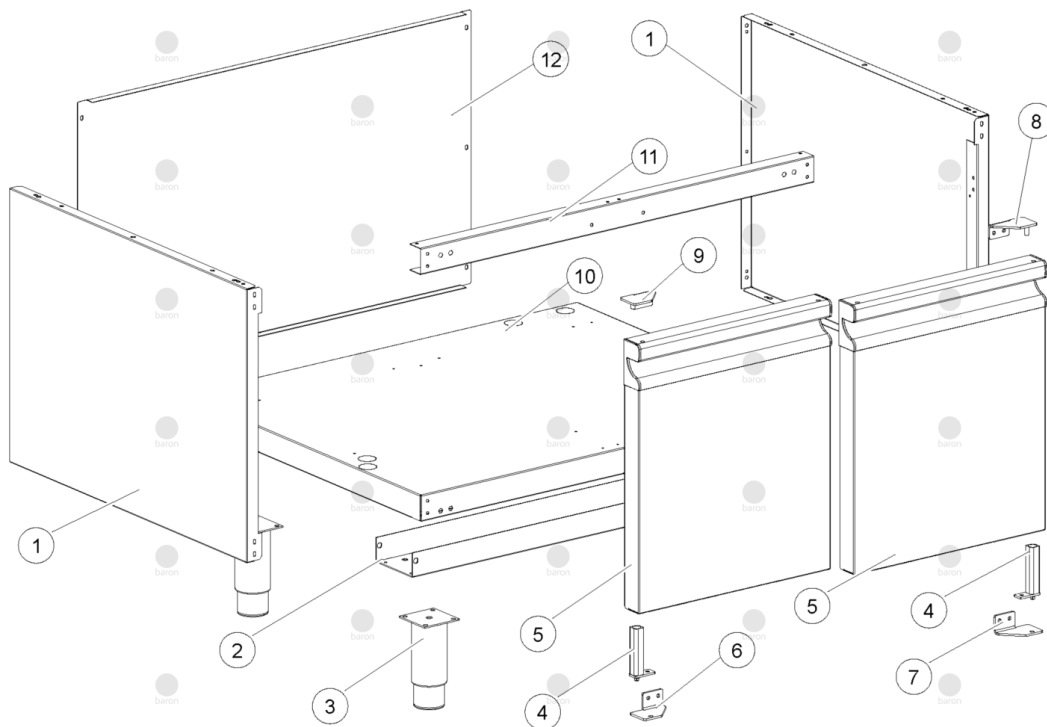
Table_A

EDITION 06 2019

CR1014579 - CR1014589 Q70BM-BMV/E800

Pos	Art.- Nr.	Bezeichnung
0001	BN2540060	HALTERUNG [C]
0002	MA1036500500	FUSS [C]
0003	MA1878400	KLEMMBRETT [C]
0004	SI0100655	RIDUZIONE 3/4F CIL.1/2M CON. IN PLASTICA
0005	CR1020950	CONTRODADO OBO 116/PG16 NY
0006	CR1020940	KABELKLEMME
0007	CR1312810	FONDO BAGNOMARIA 70 M80 BARON B18
0008	CR1265630	DISTANZIERSTÄCK [C]
0009	CR0585560	DISTANZIERSTÄCK [C] BEDIENUNGSBRETT
0010	CR1176730	VORDERROHR M80 BARON B18
0011	CR1312740	CRUSCOTTO BAGNOM.90 M80 EL. BARON B18
0012	CR0586930	PROLUNGA M6X80
0013	MA1037104000	6 POLE-KLEMMBRETT [C] 450V
0014	CR0971330	SUPPORTO MORSETTIERA BM ELE BARON
0015	MA1634200	HEIZELEMENT [C] WASSERBAD
0016	CR1220380R	MAGNETVENTIL [C] WASSER
0017	CR1360300	SUPPORTO VALVOLA DI CARICO RONER/BM
0018	MACM125700	SUPPORTO RESISTENZE BAGNOMARIA M80
0019	SI8205280	CABLAGGIO BAGNOMARIA M80
0020	CR1265790	LINKE FLANKE [C] TOP 700 BARON B18
0021	CR1312970	ASS.PIANO-VASCA BAGNOM.70 M80 BARON B18
0022	CR0738980	SUPPORTO BULBO TERM.SIC.BM 700 M80
0023	CR0738990	SUPPORTO BULBO TERM.BM 700
0024	SI0100495	WASSERZULAUFDÄSE F.BAINMARIE
0025	MA1528200	DICHTUNG FUER BM900 1M GAS/EL.
0026	SI0100684	GUMMIHALTER 3/8
0027	CR1228790	CONTRODADO DA 1/2 X RACC.TUBO FLES.
0028	MA1033501800	SHELLE [C]
0029	SI8205240	ROHR [C]
0030	MA1033501800	SHELLE [C]
0031	MA1230100	SCHALTER [C]
0032	CR0587650	DICHTUNG [C] WELLE
0033	CR1176160	PLACCA CROMATA MANOPOLA BARON B18
0034	CR1176420	SCHEIBE [C] PLATTE D. 76,5 BARON
0035	CR1360950R	MANOP. COMP. ALB. D.6 C/MOLLA CROMAT.B18
0036	CR0410290	KNOPF [C]
0037	CR0410310	DECKEL [C] SP60PRT1
0038	CR1176370	SCHEIBE [C] PLATTE D. 76,5 BARON
0039	MA1037035015	THERMOSTAT [C] 30°-90°C
0040	CR1312660	SUPPORTO TERMOST.SIC.BAGNOM.EL.BARON B18
0041	CR0585120	TERMOSTATO SICUREZZA BM EGO 55.32522.858
0042	CR0587500	ORANGE KONTROLLAMPE [C]
0043	CR1265620	FLANSCH
0044	MACM142300	QUERSTAGE FÜR WASSERBADBECKEN
0045	CR0732350	FALSOFONDO BAGNOMARIA 700 M80
0046	MACM142300	QUERSTAGE FÜR WASSERBADBECKEN
0047	MACM142200	QUERHAUPT [C] 700

Pos	Art.- Nr.	Bezeichnung
0048	CR1023010	RÄCKWAND [C] M80
0049	MACM142000	DICHTUNG [C] 20,22X3,53
0050	MACM142100	UEBERLAUFROHR [C] WASSERBAD
0051	CR1314430	VERSCHLUSS [C] RAUCHABZUG BARON
0052	CR1176580	SCHUTZGITTER [C] RAUCHABLAUF
0053	CR0585110	SCATOLA RESISTENZE BAGNOMARIA 900 M80
0054	CR0587640	PROFILO GUARNIZIONE CRUSCOTTI
0055	CR1313340	VALVOLA ANTIRIFLUSSO EA



Table_B

EDITION 06 2019

CR1014579 - CR1014589 Q70BM-BMV/E800

Pos	Art.- Nr.	Bezeichnung
0001	CR0907020	FIANCO BASE VANO 700 BARON
0002	CR0584660	QUERHAUPT [C]
0003	MA6086113	FUSSGRUPPE [C] H. 200
0004	BN1412052	UNTERE SCHARNIER [R]
0005	CR1177380	PORTA MONTATA 40-80 DIAMAN.70-90/10 LOGO
0006	CR1024550	CERN. INFER. SX PORTA AUTOCHIUDENTE 1100
0007	CR1024540	CERN. INFER. DX PORTA AUTOCHIUDENTE 1100
0008	CR1024560	ASS. CERN. SUP. DX PORTA AUTOCHIUD. 1100
0009	CR1024570	ASS. CERN. SUP. SX PORTA AUTOCHIUD. 1100
0010	CR0907180	RIPIANO INFERIORE VANO 700 M80 BARON
0011	CR0901640	TRAVERSA SUPERIORE BASE VANO M80 BARON
0012	CR0583400	SCHIENALE BASE VANO M80