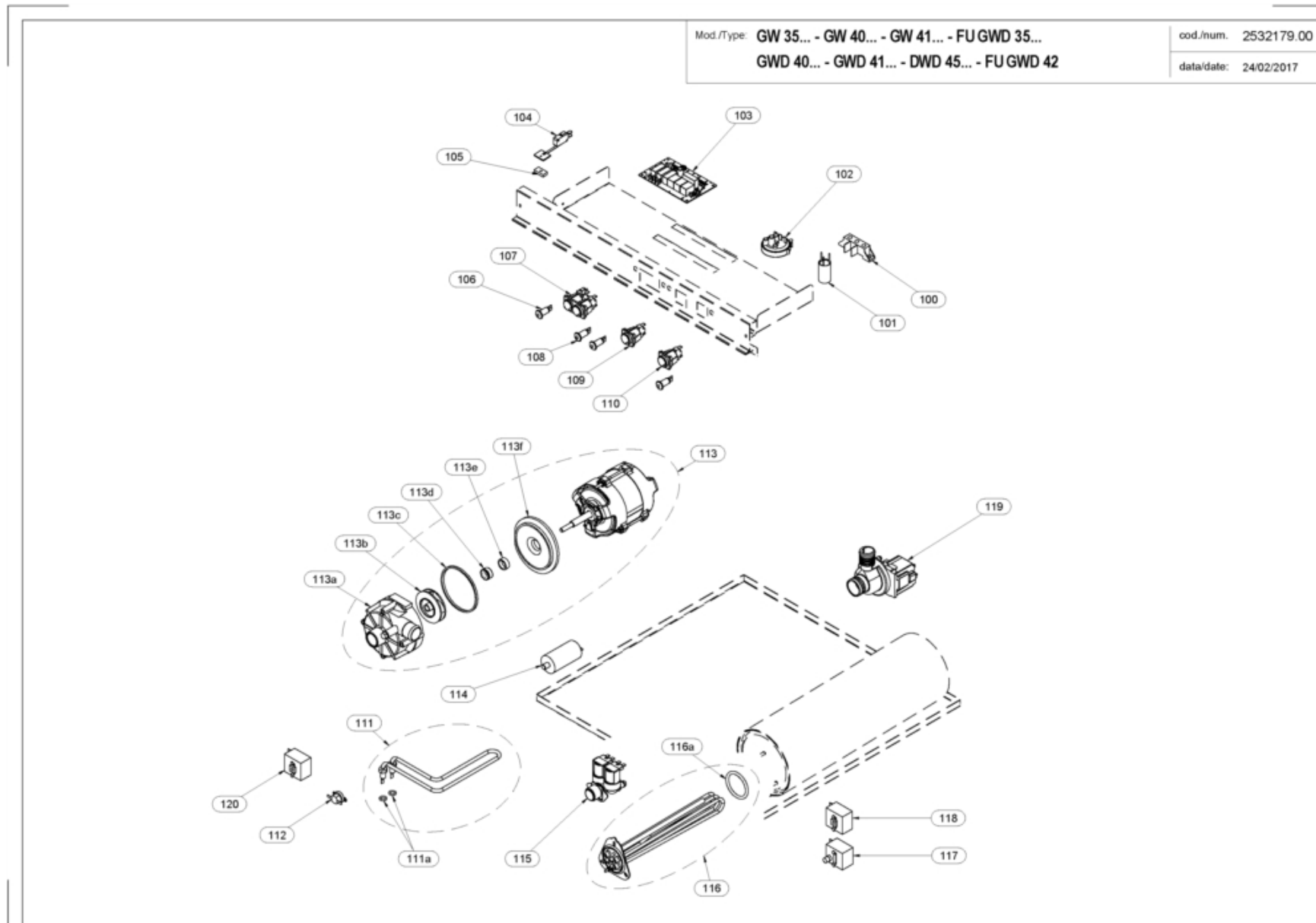




EXPLOSIONSZEICHNUNG EXTERIEUR

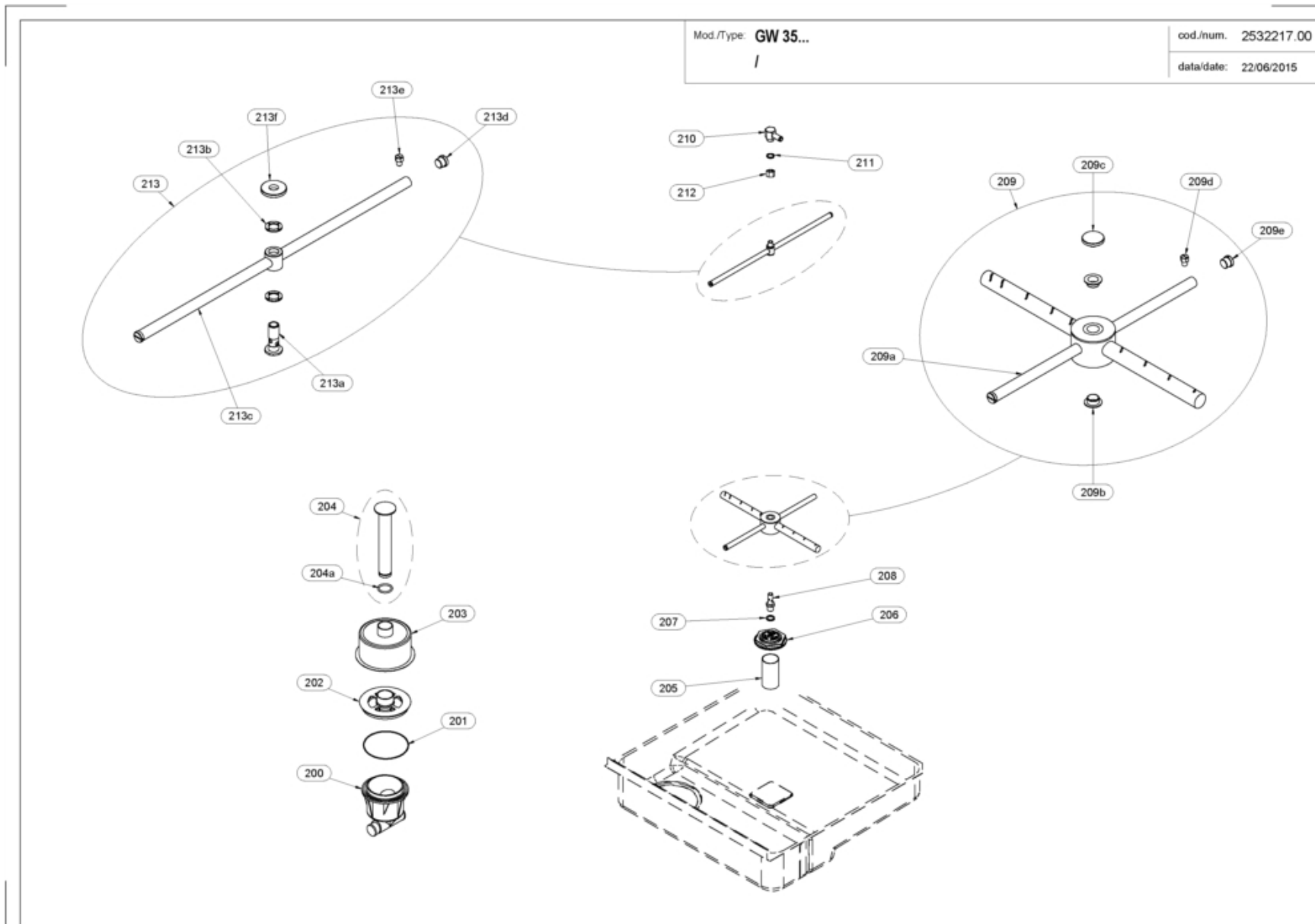
Pos.	Art.- Nr.	Bezeichnung	Von	An
0001	421.239.00	COPERCHIO GW35		
0002	421.240.00	SCHIENA GW35		
0003	451.071.00	FUSS D.30 M8		
0004	422.172.00	GUIDA SUPP CESTI DX GW35		
0005	421.241.00	CERNIERA PORTA DX GW35		
0006	0832.21320.1	PROFILO PVC ESPANSO CELL.SEMICHIUSE		
0007	411.196.00	ASS.PORTA GW35 *****		
0008	0832.21320.1	PROFILO PVC ESPANSO CELL.SEMICHIUSE		
0009	421.237.00	PANNELLO FRONTALE GW35		
0010	461.105.00	MAGNET 63X18X7		
0011	421.242.00	LEFT DOOR HING GW35		
0012	256.451.00	KIT PERNO CERNIERA PORTA GW 35+OR		
0013	422.173.00	GUIDA SUPP CESTI SX GW35		
0014	256.442.00	KIT PERNO FERMO PORTA + ROND. NYLON		
0015	412.094.00	FANGBAND FUER TUER		
0016	256.441.00	KIT PARACOLPI ASTA PORTA + GUARNIZ.		





EXPLOSIONSZEICHNUNG ELEKTRIK

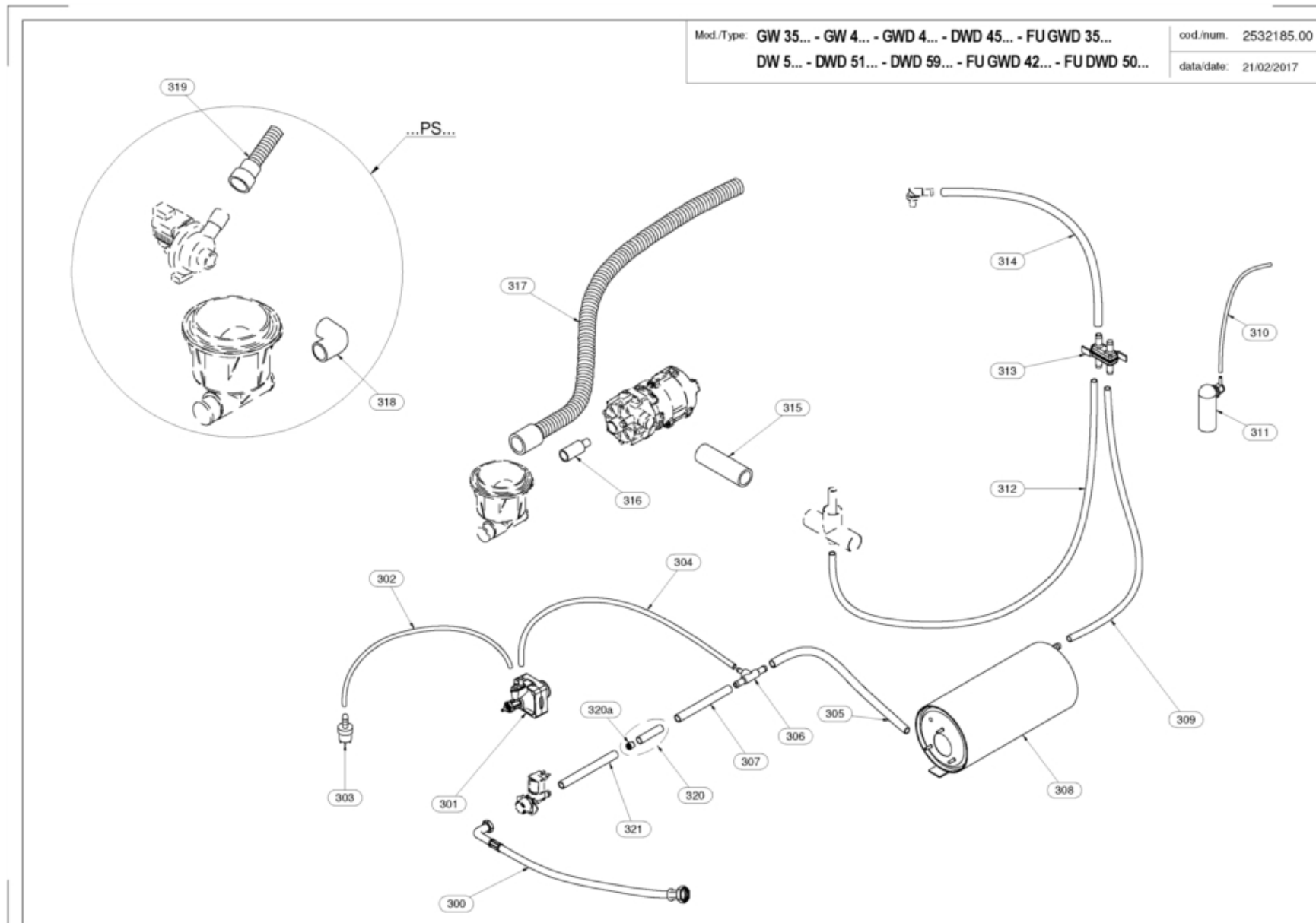
Pos.	Art.- Nr.	Bezeichnung	Von	An
0100	463.026.00	TERMINAL BLOCK		
0101	464.067.00	FILTER		
0102	462.019.00	PRESSURE SWITCH 28-12 LB		
0103	256.444.00	KIT FOR TIMER BOARD	01.11.2012	02.06.2013
0103	256.444.13	KIT FOR TIMER BOARD	03.06.2013	
0104	412.075.00	TUERKONTAKTSCHALTER		
0105	461.043.00	DOOR MAGNET W/HOLE 20X12X5		
0106	463.014.00	KONTROLLEUCHTE GRUEN		
0107	461.093.00	BLACK SWITCH "N"		
0108	463.012.00	KONTROLLEUCHTE GELB		
0109	461.094.00	UNIPOL.BLACK SWITCHES		
0111	465.012.00	HEIZKOERPER		
0112	461.060.00	BOWL THERMOSTAT		
0113	464.082.00	ELECTROPUMP HP 0,20 240V1-50HZ		
0114	464.042.00	CONDENSER		
0115	462.000.00	MAGNETVENTIL DVGW1E1U-180°220V-50HZ		
0116	465.011.00	HEIZELEMENT 3000W-230V		
0117	461.071.00	SICHERHEITSTHERMOSTAT		
0118	461.016.00	BOILER-THERMOSTAT 0-90°C		
0120	461.016.00	BOILER-THERMOSTAT 0-90°C		
111a	0835.26919.1	DICHTUNG OR 3037		
113a	464.061.00	COCLEA HP 0,20 SX		
113b	464.106.00	GIRANTE CHIUSA D. 71,5 HP 0,20		
113c	464.043.00	SEAL HP 0,20		
113d	464.044.00	ROTIERENDE DICHTUNG HP		
113e	464.026.00	FESTE DICHTUNG HP 0.20-...-1.20		
113f	464.060.00	SUPP. COCLEA HP 0,20		
116a	0835.53470.1	BOILERDICHTUNG OR 6187		





EXPLOSIONSZEICHNUNG INTERNE WASSERANLAGE

Pos.	Art.- Nr.	Bezeichnung	Von	An
0200	451.025.00	FILTERHALTERUNG		
0201	0835.35101.1	OR-DICHTUNG 4400		
0202	451.022.14	BEFESTIGUNGSRING		
0203	411.088.00	ASS.FILTRO SUPPLEMENTARE LB ECO		
0204	410.390.00	ASS. OVERFLOW H=166		
0205	431.116.00	TUBO RACC.LAV GW35 H=85*****		
0206	451.065.00	SICHERUNGSRING		
0207	424.027.00	PARZIALIZZATORE D.16-22 LB		
0208	441.126.00	PERNO LAVAGGIO INF. GW35*****		
0209	410.395.00	ASS.GIRANTE INFERIORE COMPLETA GW35		
0210	411.193.00	ASS.RACC.SUP.RISCIACQUO GW35		
0211	0840.25175.0	GUARNIZIONE D.25X17,5X2 - NA 1030		
0212	641.117.00	CONTRODADO DA 3/8G H=6		
0213	410.394.00	ASS. GIRANTE RISC. COMPLETA GW 35		
204a	0835.26266.1	DICHTUNG FUER UEBERLAUFOHR		
209a	411.194.00	ASS.GIRANTE INF. LAV+RISC. GW35****		
209b	451.161.00	JOURNAL BOX H370FM-1214-07		
209c	441.108.00	GHIERA DI CHIUSURA RISCIACQUO*****		
209d	441.040.00	NACHSPUELDUESE		
209e	451.028.00	RINSE PLUG		
213a	441.057.00	SPUELSTIFT LB LS		
213b	451.024.00	RINSING WASHER		
213c	411.191.00	ASS.GIRANTE RISCIACQUO GW 35		
213d	451.028.00	RINSE PLUG		
213e	441.040.00	NACHSPUELDUESE		
213f	441.044.00	LOCKING RING		





EXPLOSIONSZEICHNUNG EXTERNE WASSERANLAGE

Pos.	Art.- Nr.	Bezeichnung	Von	An
0300	452.033.00	SCHLAUCH L.2000		
0301	471.011.00	NACHSPUELGERAET		
0302	452.039.00	PIPE D.4 X 6 L.2500		
0303	451.048.00	COMPLETE SUCTION FILTER		
0304	452.157.00	TUBO D. 8x15 L. 230		
0305	452.086.00	TUBO D.12X19 L. 130		
0306	451.133.00	3-WEGEVERTEILER FUER KLARSPUELER		
0307	452.160.00	TUBO D.12x19 L. 90		
0308	410.387.00	ASS.BOILER 3L GW35 + RIVEST.		
0309	452.076.00	TUBO D.12X19 L. 200		
0310	452.158.00	TUBO D. 4X 8 L. 800		
0311	412.352.00	ASS.PRESSURE SWITCH BELL H80		
0312	452.117.00	TUBO D.12X19 L. 450		
0313	451.042.00	3-WEGE-VERTEILER		
0314	452.161.00	TUBO D.12x19 L. 470		
0315	452.151.00	PIPE D.28X35 L.060		
0316	452.159.00	RACCORDO ASPIRAZIONE GW 35		
0317	452.034.00	ABFLUSSSCHLAUCH		