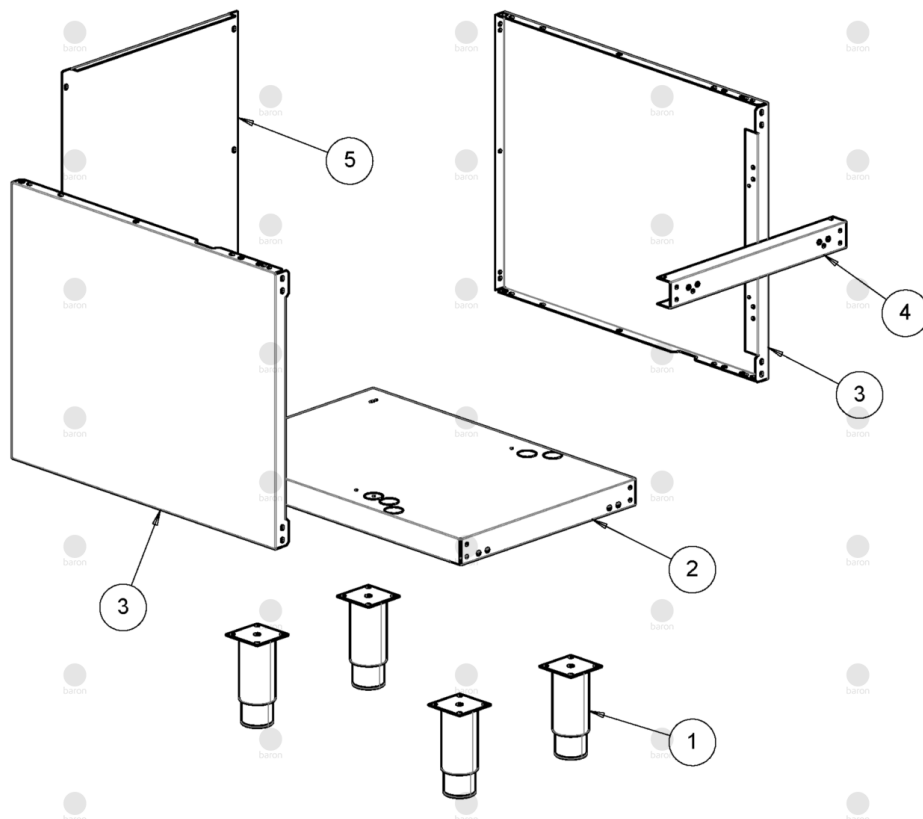


Pos	Art.- Nr.	Bezeichnung
0001	BN4006770	ASS. RAMPA SUPER FTT/G M40-60 900 BARON
0002	CR0584900	SUPPORTO RAMPA TOP CUCINE
0003	BN4006000	SQ.SUPP. VALVOLA SUPER FRY TOP 700 BARON
0004	CR1176140R	MANOP. COMP. ALB. D.8 CROMATA BARON B18
0007	BN4006500	SEDE BULBI SUPER FRY-TOP GAS M40-80FERRO
0008	MA1030000600	SCHAUFEL [C]
0009	MACM278100	SCHABER [C]
0010	BN4006690	FONDO TOP SUPER FRY TOP GAS M40 900BARON
0011	CR1027570	SQ. FIS. SPORT. ACCESSO VALV. FTTG 70NEW
0012	CR1265740	ASS.FIANCO DX TOP 900 BARON B18
0013	CR1265750	ASS.FIANCO SX TOP 900 BARON B18
0014	CR1225820	SCHIENALE TOP M40 304
0015	BN4006550	ASS.PIANO SUPER FRY TOP 900M40 BARON B18
0016	BN4006170	ASS. TUBO SGOCCIOLATOIO SUPER FRY TOP
0017	CR1176580	SCHUTZGITTER [C] RAUCHABLAUF
0018	BN4005430	ASS. CRUSCOTTO SFT GAS M40 700 BARON B18
0019	BN4005790	ASS.CASSETTO SUPER FRY-TOP M40 700 BARON
0020	BN4007110	ASS. CASSAFUMI SFTG M40 900 OL/BA
0021	BN4004980	BRUCIATORE MULTIG.7.0-10Kw 103_3517_00
0022	CR0736740	REGOLATORE ARIA CUOCIPASTA GAS
0023	BN6A014708	VERSCHRAUBUNG 20X1.5
0024	BN6A010820	ZWINGE M 15x1
0025	BN2568360	FLANSCH [C]
0026	BN2510389	ZUENDFLAMMENBRENNER 200/34700F
0027	BN4006090	SQ.SUPP.CASSAF.SUPER FRY TOP 70-90 OL/BA
0028	CR0585540	VERSCHLUSS [C]
0029	CR0585671	VENTIL [C]
0030	CR0797320	KNOPFANSCHLUSS [C]
0031	BN6A009207	GRANI 5X6
0032	MA459300	ANSCHLUSS [C] ROHR /12
0033	MA417810	DOPPELKEGEL /12 SIT 0957007
0034	MA1888200	VERSCHLUSS [C]
0035	BN6A016300	STUETZHUELSE 12MM
0036	BN6A016200	MUTTER [C] 20X1,5 D. 12
0037	CR1366030	CONDUTTURA FLEX D.6 COMPLETA L=500
0038	BN4005370	CONDUTTURA FLEX D.12 L=500
0039	MA1955500	THERMOELEMENT [C]
0040	MA1878500	THERMOSTAT [C] 360Â°C
0041	BN6A013302	KERZE M 2.4 BACKOFEN S 70 0915035
0042	BN4006070	SQ. FERMA BULBI SUPER FRY TOP VALV.OL/BA
0043	BN2510698	ZUENDKABEL FTG CTG CBG 70-02 90-04
0044	CR1511210	PIEDINO PER TOP 11/2 INOX REG. 75-84
0045	BN861310850	PIEZOZÄÄNDER Ã 18MM [C]
0046	BN826630420	ABDECKUNG [C]
0047	CR1654289G30ST	KIT UGELLI Q90SFTTV/G405
0048	CR1176690	MANIGLIA PORTA M40 OLIS
006a	BN4006850RG	9PFTTG415 P.SFT900 M40 CROM-RIG. RIC.GAS



Pos	Art.- Nr.	Bezeichnung
0001	MA6086113	FUSSGRUPPE [C] H. 200
0002	CR1510630	RIPIANO INFER. M40 900 COMUNE OLIS BARON
0003	CR1510610	FIANCO DX-SX BASE 900 COMUNE OLIS BARON
0004	CR0901600	TRAVERSA SUPERIORE BASE VANO M40 BARON
0005	CR1225920	SCHIENALE BASE VANO M40 304