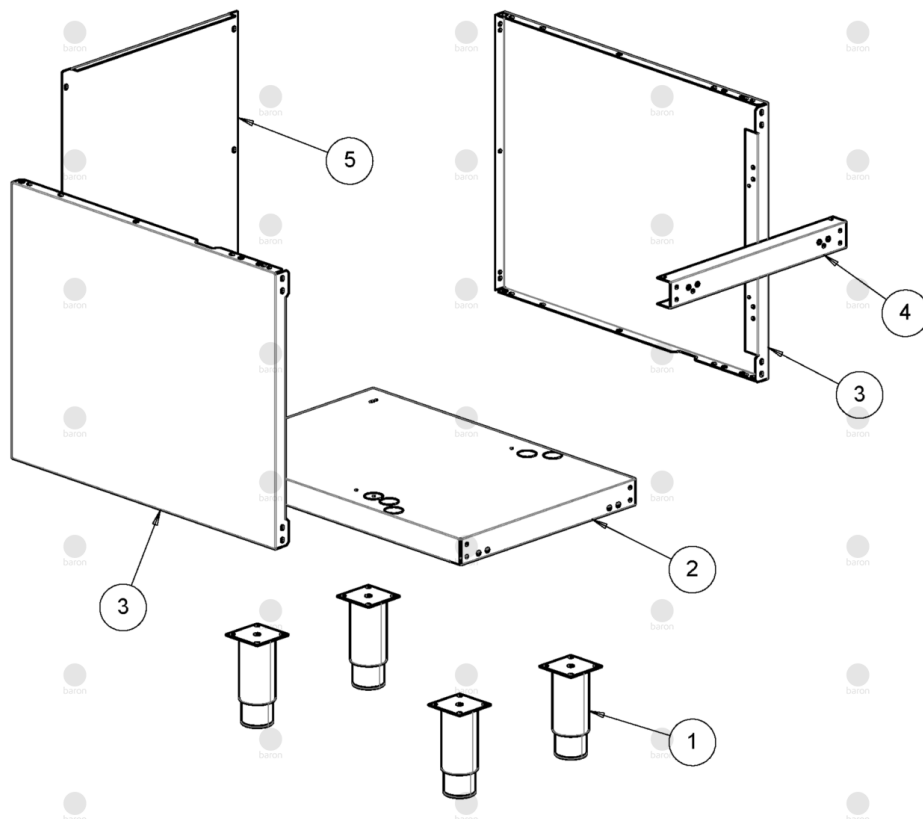


Pos	Art.- Nr.	Bezeichnung
0001	BN4006750	ASS.RAMPA SUPER FT/G22S M40-60 900 BARON
0002	CR0584900	SUPPORTO RAMPA TOP CUCINE
0003	CR1176150R	MANOP. COMP. ALB. D.10 CROMATA BARON B18
0006	MA1030000600	SCHAUFEL [C]
0007	MACM278100	SCHABER [C]
0008	BN4006690	FONDO TOP SUPER FRY TOP GAS M40 900BARON
0009	CR1265740	ASS.FIANCO DX TOP 900 BARON B18
0010	CR1265750	ASS.FIANCO SX TOP 900 BARON B18
0011	CR1225820	SCHIENALE TOP M40 304
0012	BN4006550	ASS.PIANO SUPER FRY TOP 900M40 BARON B18
0013	BN4006170	ASS. TUBO SGOCCIOLATOIO SUPER FRY TOP
0014	CR1176580	SCHUTZGITTER [C] RAUCHABLAUF
0015	BN4005430	ASS. CRUSCOTTO SFT GAS M40 700 BARON B18
0016	BN4005790	ASS.CASSETTO SUPER FRY-TOP M40 700 BARON
0017	BN4007110	ASS. CASSAFUMI SFTG M40 900 OL/BA
0018	BN4004980	BRUCIATORE MULTIG.7.0-10Kw 103_3517_00
0019	CR0736740	REGOLATORE ARIA CUOCIPASTA GAS
0020	BN6A014708	VERSCHRAUBUNG 20X1.5
0021	BN6A010820	ZWINGE M 15x1
0022	BN2568360	FLANSCH [C]
0023	BN2510389	ZUENDFLAMMENBRENNER 200/34700F
0024	BN4006090	SQ.SUPP.CASSAF.SUPER FRY TOP 70-90 OL/BA
0025	CR0585540	VERSCHLUSS [C]
0026	BN4006160	RUBINETTO GAS PEL 22SR 330 BASSETTA DX
0027	BN6A016300	STUETZHUELSE 12MM
0028	BN6A016200	MUTTER [C] 20X1,5 D. 12
0029	CR1366030	CONDUTTURA FLEX D.6 COMPLETA L=500
0030	CR1369150	CONDUTTURA FLEX D.12 L=300
0031	MA1916000	THERMOELEMENT [C] L. 850
0032	BN6A013302	KERZE M 2.4 BACKOFEN S 70 0915035
0033	BN2510698	ZUENDKABEL FTG CTG CBG 70-02 90-04
0034	CR1511210	PIEDINO PER TOP 11/2 INOX REG. 75-84
0035	BN861310850	PIEZOZÄÄNDER Ä~ 18MM [C]
0036	BN826630420	ABDECKUNG [C]
0038	CR1176690	MANIGLIA PORTA M40 OLIS





Pos	Art.- Nr.	Bezeichnung
0001	MA6086113	FUSSGRUPPE [C] H. 200
0002	CR1510630	RIPIANO INFER. M40 900 COMUNE OLIS BARON
0003	CR1510610	FIANCO DX-SX BASE 900 COMUNE OLIS BARON
0004	CR0901600	TRAVERSA SUPERIORE BASE VANO M40 BARON
0005	CR1225920	SCHIENALE BASE VANO M40 304