



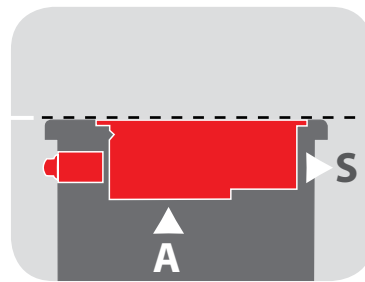
baron



DROP-IN 7

LINIE DROP-IN 7

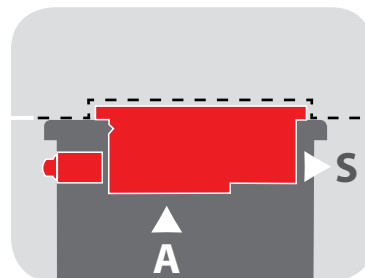
Ein Hauch von Eleganz in der Küche, zwei Einbaulösungen



S = Abluft / Entlüftung
A = Ansaugung /
Klimatisierung

Flächenbündiger Einbau

Eine elegante und moderne Lösung. Der Rand des Gerätes ist nahtlos bündig mit der Arbeitsfläche eingelassen und frei von strukturbedingten Unebenheiten. Diese perfekte Kontinuität ist nicht nur ästhetisch ansprechend, sondern sie erleichtert die Reinigung und ermöglicht ein freies Verschieben der Töpfe auf der Platte.



S = Abluft / Entlüftung
A = Ansaugung /
Klimatisierung

Aufliegende Struktur

Schnelle und einfache Ausführung.

Die Elemente sind einfach zu installieren, da sie auf der Arbeitsfläche aufliegen. Diese schnelle und unkomplizierte Art des Einbaus empfiehlt sich für Projekte, bei denen eine rasche Ausführung und Montage erforderlich ist.

MEHR PLATZ UND MAXIMALE HYGIENE

Ein komplettes und vielseitiges Sortiment an Einbauelementen

Modell	Abmessungen	Gasleistung	Elektroleistung
	LxPxH cm	kW	kW

Gasherde



DI7PCG40

40x62,5x25

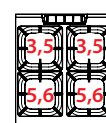
9,1



DI7PCG80

80x62,5x25

18,2



Elektrische Induktionsherde



DI7PCIND400

40x62,5x25

7
Ac400V



2 x Ø 23

DI7PCWI400

40x62,5x25

5
Ac400V



1 x Ø 23

Elektro Wasserbäder



DI7BME400

40x62,5x25

1,8
Ac230V



1 x GN 1/1

Elektro-Grillplatten Ausführung mit Chromplatte



DI7FTE405

40x62,5x25

5,4
Ac400V



DI7FTE415

40x62,5x25

5,4
Ac400V



DI7FTE605

60x62,5x25

7,5
Ac400V



DI7FTE615

60x62,5x25

7,5
Ac400V



DI7FTE805

80x62,5x25

10,8
Ac400V



DI7FTE815

80x62,5x25

10,8
Ac400V



DI7FTE825

80x62,5x25

10,8
Ac400V



Die Linie Drop-in von Baron nutzt den Raum maximal aus und passt sich jeder Einrichtung an, auch offenen Küchen. Sie ermöglicht eine Vielfalt von individuell gestalteten Einbauvarianten.



Modell	Abmessungen	Gasleistung	Elektroleistung	
	LxPxH cm	kW	kW	

Direkte Elektrogrills



DI7CWE400

40x62,5x25

6
Ac400V



DI7CWE800

80x62,5x25

12
Ac400V



Elektro Nudelkocher



DI7CPE428

40x62,5x56

5,6
Ac400V



1 Becken
28 Lt

DI7CPE642

60x62,5x56

9
Ac400V



1 Becken
42 Lt
transversal

Elektro friteusen



DI7FRE410

40x62,5x34

9
Ac400V



1 Becken
10 Lt

DI7FRE415

40x62,5x49,8

12
Ac400V



1 Becken
15 Lt

Elektro Multi - Bräter



DI7BRF400

40x62,5x25

4,05
Ac400V



1 Kochzone

1 Becken 13 Lt
cm 32x48x9 h

DI7BRF600

60x62,5x25

8,1
Ac400V



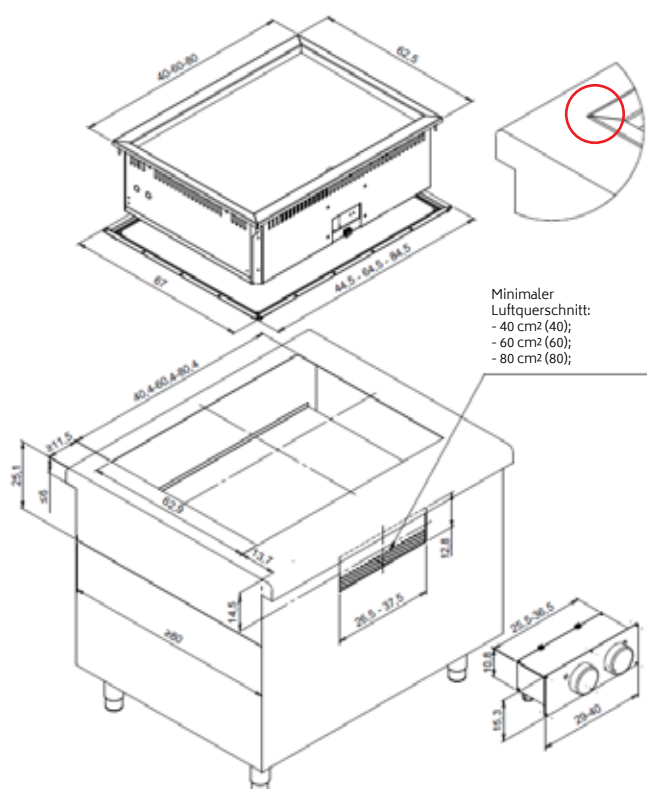
2 Kochzonen

1 Becken 21 Lt
cm 52x48x9 h

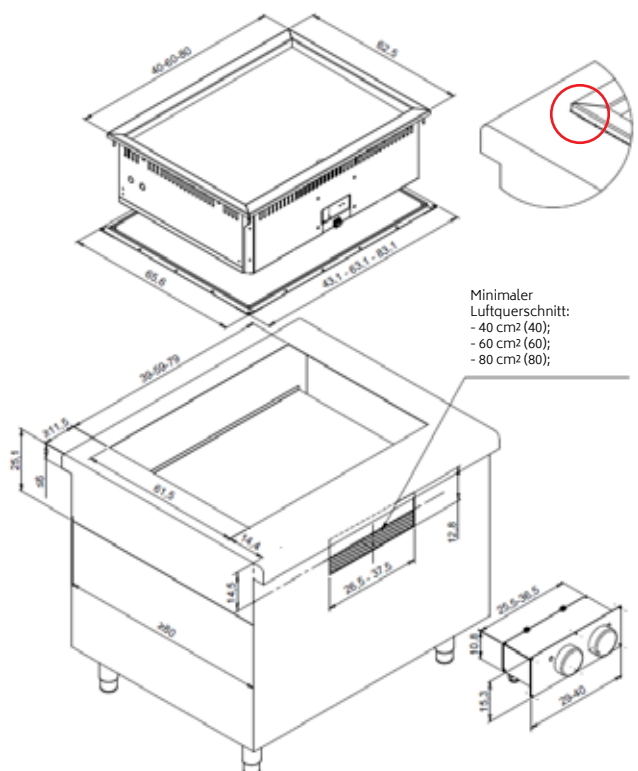
PERFEKT FÜR JEDEN STIL



FLÄCHENBÜNDIGER EINBAU



AUFLIEGENDE STRUKTUR



Abmessungen in cm

BARON Ali
Via del Boscon, 424
32100 Belluno - Italy
Tel. +39 0437 855411
Fax +39 0437 855444
e-mail: info@baronprofessional.com
www.baronprofessional.com



Sistema Qualità Certificato ISO 9001: 2008



DE

an Ali Group Company



The Spirit of Excellence