

Project:
Rev.:
Zone:
Location:



TALENT PRODUCTION L 800

CODICE
CR1018459

MODELLO
Q90MA/E800

SERIE
QUEEN 9

ALLGEMEINE DATEN

Für alle, die auf maximale Solidität und Leistung setzen. Queen9 ist 900 mm tief und seine Kochfläche hat eine Stärke von 20/10. Der Herd hat Doppelkranz-Brenner und ist in elegantem Edelstahl mit Scotch-Brite- Behandlung gefertigt.

Details, die nicht nur maximale Funktionalität und Ästhetik garantieren, sondern auch die praktischen und ergonomischen Anforderungen der Bediener erfüllen.

Der Küchenherd kann beliebig als Aufsatzgerät mit einem Backofen kombiniert werden sowie mit neutralen oder ausstattbaren Unterbauten, auch mit Hygiene-Oberflächenbehandlung.

Sämtliche Geräte einer Küche Queen9 sind gemäß den internationalen Vorschriften CE, GAR, AGA und anderen zertifiziert.

Die vorne entlang laufende Stange ist ein neues Element, das die ästhetische Wirkung der Küche verstärkt und einige Vorteile aufweist.

Die Bedienknöpfe sind griffig und sämtliche Einstellungen sind unmittelbar ersichtlich.

Türen mit selbstschliessenden Scharnieren.

Wasserdichte Schutzart IPX5.

Aufsatzgerät aus Edelstahl AISI 304, mit Scotch-Brite-Behandlung.



TECHNISCHE/FUNKTIONSSPEZIFISCHE (KENN)DATEN

elektrisch

TALENT PRODUCTION L 800

Arbeitsplatte und Bedienblende aus AISI 304.

"Thermoblock" Widerstände: gepanzerte, in Aluminiumguss eingeschlossene Widerstände mit hoher Wärmebeständigkeit.

Mit automatischer verstellbarer Wassereinlauf.

Doppelwandige Abdeckung ohne durchgehende Dichtung.

Zwei USB-Ausgänge unter der Bedienblende zur Speicherung der Rezepte und zum Software- Update.

Kontrolle der Garzeiten durch Kerntemperaturfühler.

TALENT PRODUCTION L 800

CODICE
CR1018459

MODELLO
Q90MA/E800

SERIE
QUEEN 9

Technical Information

SPECIFICATIONS	DATA
KODE	CR1018459
DEFINITION	Q90MA/E800 MULTI COOKER EL.TALENT BARON
MODELL	Q90MA/E800
LINEA COMMERCIALE	QUEEN
ART DER STROMVERSORGUNG (GAS /	ELETRICA
GRÖSSE: BREITE.	800 MM
GRÖSSE: TIEFE.	900 MM
GRÖSSE: HÖHE	870 MM
NETTOGEWICHT	126,000
VOLUMEN (NETTO)	0,626 M3
VERPACKUNGSLÄNGE	860,000
VERPACKUNGSBREITE	1020,000
VERPACKUNGSHÖHE	1150,000
VERPACKUNGSVOLUMEN	1,010
VERPACKUNG DES BRUTTOGEWICHTS	135,000
NETZSPANNUNG STANDARD	380-415V 3N
FREQUENZA	50-60 Hz
POTENZA ELETRICA	20,000 KW
GRADO IP	IPX5
ANZAHL DER MODULE	1/1 MODULO

TALENT PRODUCTION L 800

CODICE CR1018459	MODELLO Q90MA/E800	SERIE QUEEN 9
----------------------------	------------------------------	-------------------------

ZUBEHÖR

CODICE	MODELLO	DESCRIZIONE
CR0592770	ZA40	FRONTSOCKEL
CR0982789	ZL90	FRONTSOCKEL SERIE 900
MA97432000	NXR	SATZ RADER NXR
MA97433000	NXRI	SATZ RADER INOX NXRI
CR1015369	QCH20	ORIENT. WASSERSTANDSÄULE
CR0592869	CR0592869	N°4 FUSSE H 5CM FÜR INSTALLATION AUF BETONSOCKEL
CR1015339	QPT	N. 4 CNS FÜSSE H 3 CM FÜR INTALLATION AUF NEUTRAL ELEMENTE
CR0592879	CR0592879	N°2 FUSSE MIT FLANSCH
CR0592399	NXTVT1	ABSCHLUSS-SEITENWAND NXTVT1
CR0592409	NXTVT2	ABSCHLUSS-SEITENWAND NXTVT2
CR1018879	Q90FTDX	ABSCHLUSS-SEITENWAND TERMINALE RECHTE QUEEN
CR1018889	Q90FTSX	ABSCHLUSS-SEITENWAND TERMINALE LINKS QUEEN
CR0980009	CANT	FRONT-HANDLAUF (AL METRO LINEARE)
CR0980019	9CLAT	CORRIMANO TUBOLARE LATERALE SERIE 900
BN418031900211	9PRD	SEITLICHE PLATTE RECHTE
BN418031900460	9PFD	SEITLICHE PLATTE - FIX RECHTE
BN418031900221	9PRS	SEITLICHE PLATTE LINKS
BN418031900470	9PFS	SEITLICHE PLATTE - FIX LINKS
BN418031900121	9KR	HEIZGRUPPE

TALENT PRODUCTION L 800

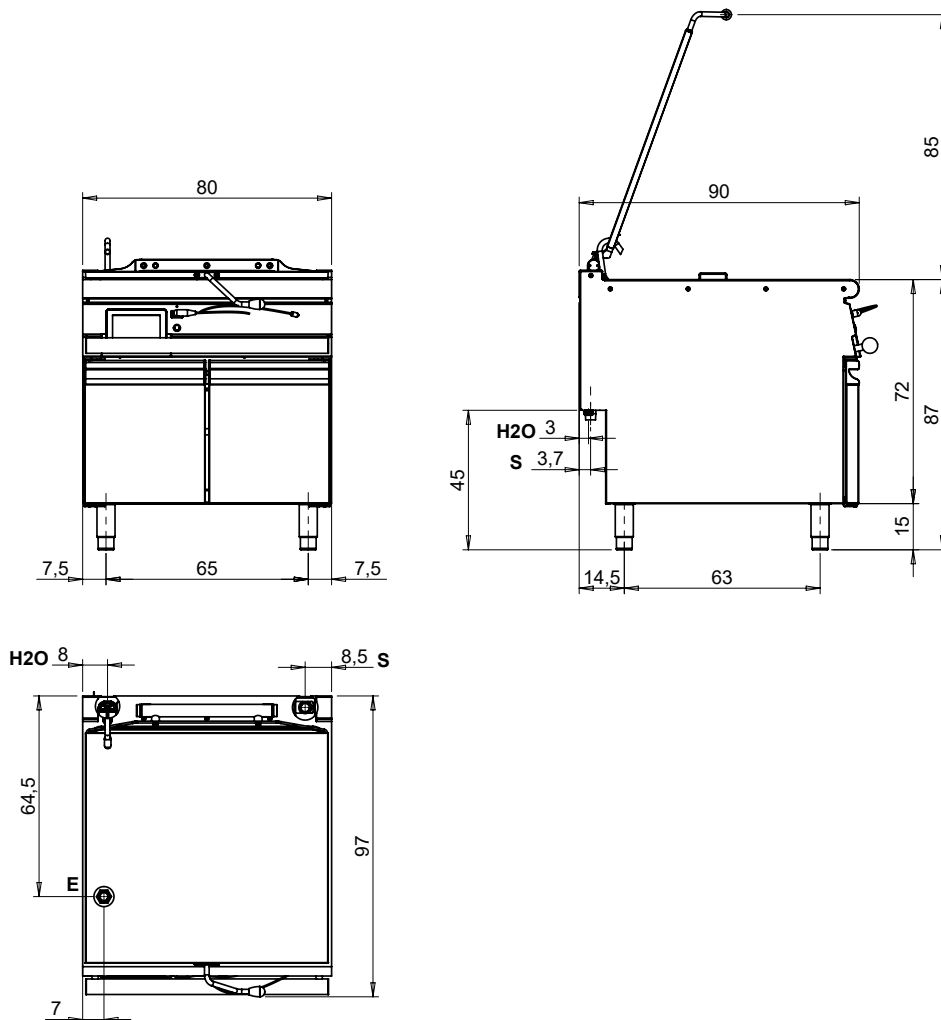
CODICE
CR1018459

MODELLO
Q90MA/E800

SERIE
QUEEN 9



Die vordere Leiste schützt und ist ein bequemer Stützpunkt für den Koch; so können Sie den richtigen Sicherheitsabstand zur Arbeitsfläche einhalten und schützt vor versehentlichen Stößen.

MISURE IN cm - DIMENSIONS IN cm - ABMESSUNGEN IN cm - MESURES EN cm
 MEDIDAS EN cm - MATEN IN cm - DIMENSIONES EN cm

Legenda - Legende - Key - Légende - Leyenda - Legenda - Legenda

E Pressacavo entrata linea elettrica - Stopfbuchse - Electric cable stress relief - Presse étoupe de câble él - Pisacable - Elektrische kabelwartel - Entrada cabo eléctrico	G Arrivo gas - Gasanschluss - Gas connection - Arrivée gaz - Union de gas - Gasaansluiting - Ligação gás
S Attacco scarico acqua - Wasserablauf - Water outlet - Vidange de l'eau - Desaguadero - Wateraftapaansluiting - Junção descarga água UNI EN 10226-1 R 1"	H20 Arrivo acqua - Wasseranschluss - Water inlet - Arrivée eau - Union de água - Wateraansluiting - Junção alimentação água
S1 Scarico vasca - Wannenabflussrohr - Pan outlet - Vidange du bac - Descarga cuba - Water toevoer - Descarga da cuba	A1 = Calda - Heiss - Warm - Chaude - Caliente - Warm - Morno A2 = Fredda - Kalt - Cold - Froid - Fria - Koude - Frio EN ISO 228-1 G3/4
S2 Valvola di depressione - Anti-depression valve - Unterdruck ventil - Soupape de dépression - Válvula de depresión - Onderdrukklep - Válvula de depressão	
S3 Scarico acqua intercapedine - Wasserablauf Zwischenraum - Jacket water drain Evacuation eau double envelope - Descarga de agua intersticios - Afvoer water tussenruimte - Descarga de água na marmitta com Sistema de aquecimento indirecto	
S4 Scarico - Abflussrohr - Drain - Tuyau d'évacuation - Tubo de drenaje - Aftapbuis - Tubulação de dreno	L Rubinetto di livello - Level tap - Wasserhahn - Robinet de niveau - Grifo de nivel - Niveaakraan - Torneira de nível