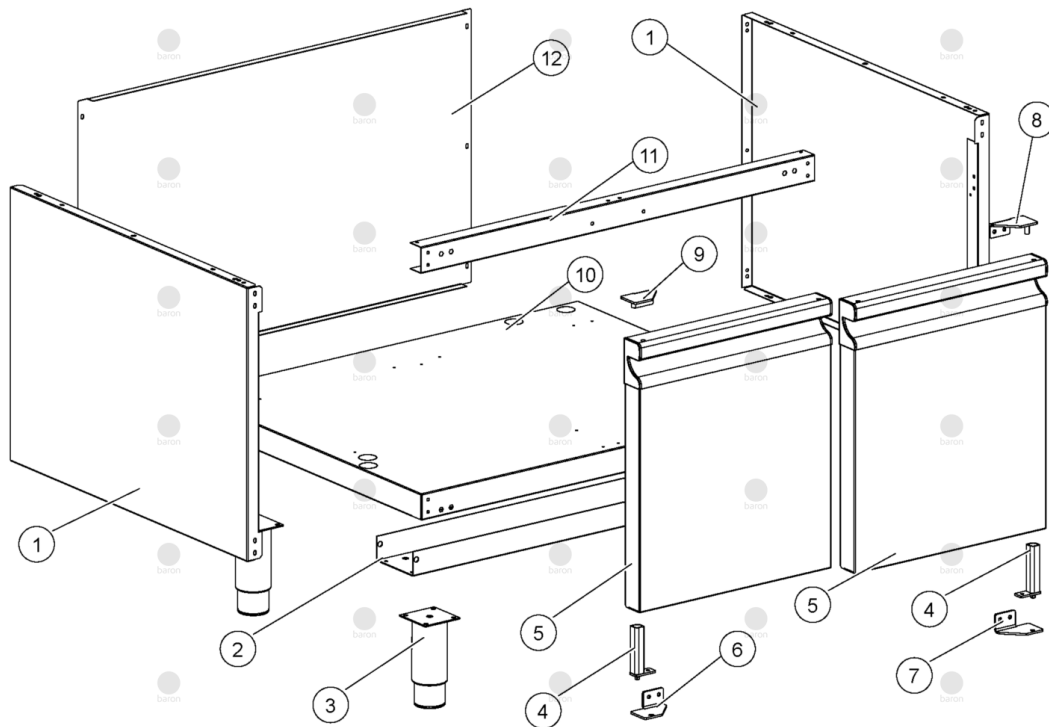
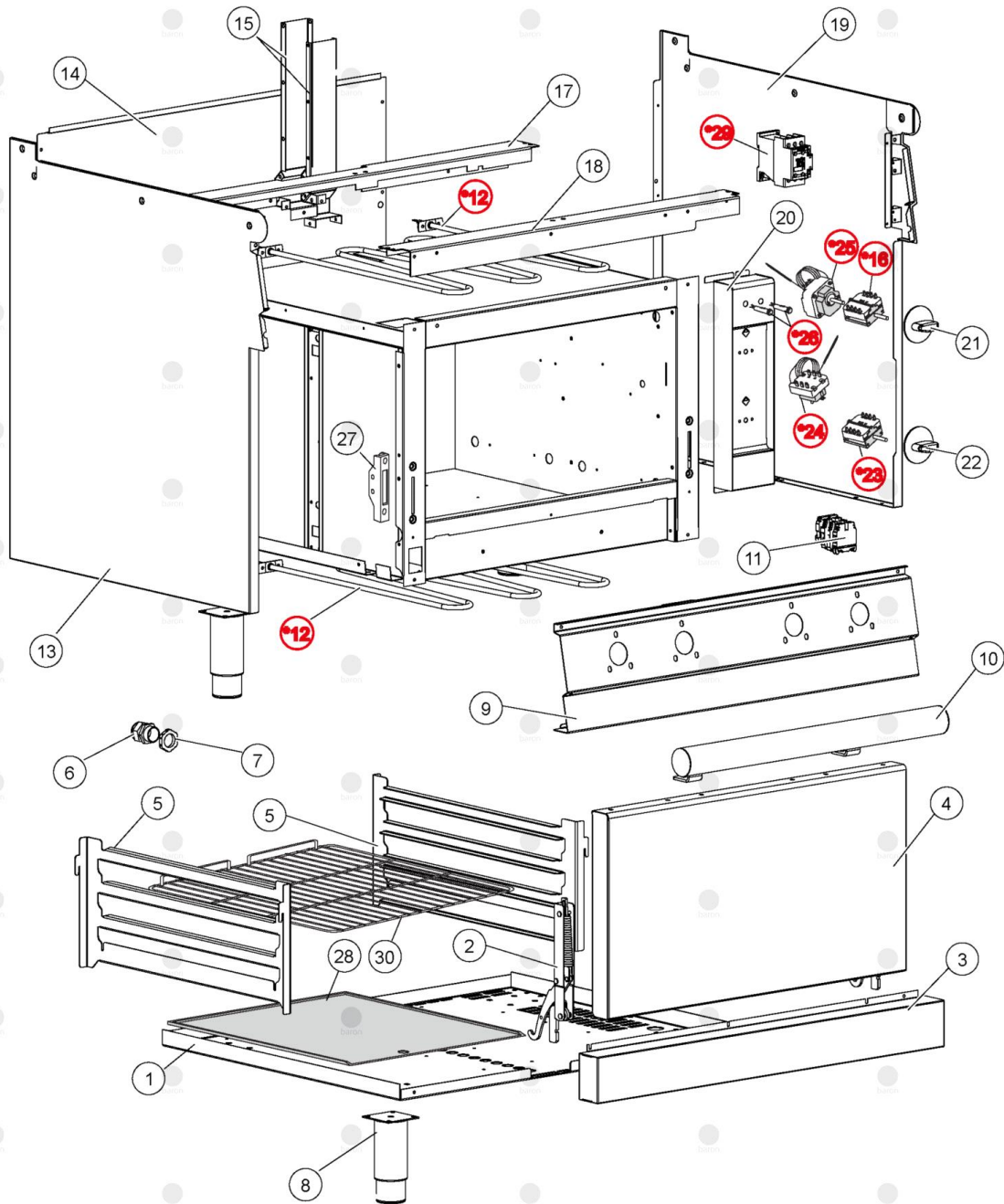


Pos	Art.- Nr.	Bezeichnung
0001	CR1365520	ASS.PIEDINO /13/4 INOX FLANG.H150
0001	CR1511210	PIEDINO PER TOP 11/2 INOX REG. 75-84
0001	MA1036500500	FUSS [C]
0002	BN2540060	HALTERUNG [C]
0003	CR1021130	FONDO TP/E 900 M80 BARON
0004	CR0580450	GASHAHN [C]
0005	MA673600	DOPPELKEGEL /4 S
0006	MA673500	MUTTER M10X1 /4
0007	CR1022800	FONDO TP/E 900 M80 BARON
0008	CR0909820	ASS. RAMPA PC/G M80 700 BARON ** KB**
0009	BN823561700	LEITUNG [C] N7PC/G NEW HINTERE PILOT
0009	BN823561710	LEITUNG [C] N7PC/G NEW VORDERE PILOT
0010	MA86720	DOPPELKEGEL/10 SIT 0957004
0011	MA1326500	MUTTER M16X1,5
0012	CR1176140R	MANOP. COMP. ALB. D.8 CROMATA BARON B18
0013	CR1176250	SCHEIBE [C] PLATTE D. 76,5 BARON
0013	CR1176260	SCHEIBE [C] PLATTE D. 76,5 BARON
0014	CR1176160	PLACCA CROMATA MANOPOLA BARON B18
0015	CR0909980	LEITUNG [C] N7PC/G NEW 70/13 VORDERE HAHN-BRENNER
0016	CR1176730	VORDERROHR M80 BARON B18
0017	BN822160031	ANSCHLUSS [C] DÄMSETRAGE
0018	BN822160022	DÄMSENTRAGE [C]
0019	CR1023010	RÄCKWAND [C] M80
0020	BN41822140180	DÄMSE [C] D. 1,40
0020	BN41822140420	DÄMSE [C] D. 1,50
0020	BN41822140620	DÄMSE [C] D. 0,90
0020	BN822140030	DÄMSE [C] D. 1,30
0020	BN822140170	DÄMSE [C] D. 1,35
0020	BN822140270	DÄMSE BA 0.80
0020	BN822140280	DÄMSE [C] D. 1,15
0020	BN822140290	DÄMSE [C] D. 2,05
0020	BN822140580	DÄMSE [C] D. 1,95
0020	BN822140600	DÄMSE [C] D. 2,15
0021	CR0909990	LEITUNG [C] N7PC/G NEW 70/13 HINTERE HAHN-BRENNER
0022	CR1265790	LINKE FLANKE [C] TOP 700 BARON B18
0023	BN822410032	VENTURI RÄHR [C]
0024	CR1317810	ASS. PIANO Q70PC/G8001 4F 70 BARON B18
0024	CR1317820	ASS. PIANO Q70PC/G8011 4F SC.LIQ. 70 B18
0025	CR0584900	SUPPORTO RAMPA TOP CUCINE
0026	CR1177710	CRUSCOTTO CUCINE INDUZ.WOK M40 BARON
0027	CR0585560	DISTANZIERSTÄCK [C] BEDIENUNGSBRETT
0028	CR1265630	DISTANZIERSTÄCK [C]
0029	MA1891700	ANSCHLUSS [C] THERMOELEMENT
0030	MA1916000	THERMOELEMENT [C] L. 850
0031	CR1265780	RECHTE FLANKE [C] TOP 700 BARON B18
0032	BN822160590	DÄMSENTRAGE [C]
0033	BN825110520	DICHTUNG [C]

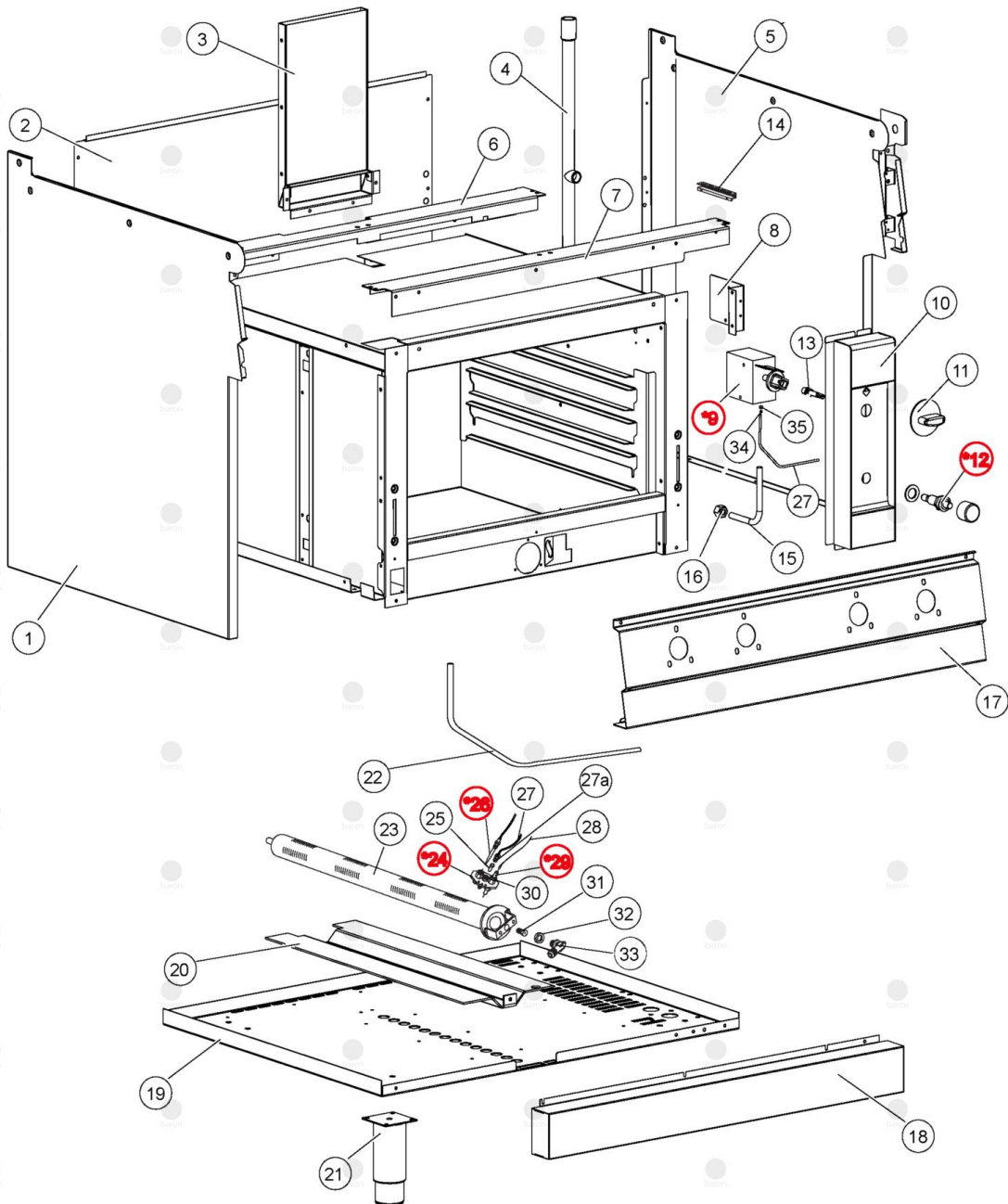
Pos	Art.- Nr.	Bezeichnung
0034	BN821122530	KOCHENPLATTE [C] 70
0035	BN825110530	DICHTUNG [C] PILOTFENSTER 7-9PCG NEW
0036	BN822160580	PILOT [C]
0037	BN826350260	ABDECKUNG
0038	BN822410091	BRENNERDECKEL GROSS BARON
0039	BN822410670	KORPUS BRENNER GROSS BARON
0040	BN822410680	EMAILLIERTE KOCHENGITTER [C] TISCHKOCHGERÄTE NEW 70
0041	CR1176580	SCHUTZGITTER [C] RAUCHABLAUF
0042	BN6A013230	DUESE FUER FLUESSIGGAS 27
0042	BN6A013240	DUESE F.FLUESSIGGAS 16 (PIL.526F+470F)
0043	BN6A016900	DICHTKEGEL DIAM. 4 200/33.336 PIL. 470F
0044	CR1020010	FONDO TP/E 900 M80 BARON
0045	SI8209970	SCHUTZ [C] ZÄNDER
0046	SI8206280	ZÄNDERKERZE [C]
0047	CR0687080	ZÄNDERKERZE [C]
0048	MA1888400	ANSCHLUSS [C] ZÄNDERKERZEHALTER
0049	BN826690810	ZÄNDERDUNGKABEL [C] L=1100
0049	BN826690820	ZÄNDERDUNGKABEL [C] L=600
004a	BN6A023722	UMGEHUNG [C] D. 45 HAHN 21S
004a	BN6A023723	UMGEHUNG [C] D. 65 HAHN 21S
004a	BN822450240	BY-PASS DURCHM. 80 FÜR HAHN
004a	BN822450260	UMGEHUNG [C] D. 90 HAHN 21S
004a	BN822450280	UMGEHUNG [C] D. 120 HAHN PEL 21S
004a	BN822450300	UMGEHUNG [C] D. 135 HAHN 21S
004a	MA1033720000	MINIMUM SCHRAUBE [C] 0.55 GASHAHN 21S
004a	MA1889000	MINIMUM SCHRAUBE [C] 0.85 GASHAHN 21S
004a	MA1889200	MINIMUM SCHRAUBE [C] 1.30 GASHAHN 21S
0050	BN822160101	ABFLUSS [C]
0051	BN824710280	DICHTUNG [C] D. 17,13
0052	BN826350230	CONDUTT. SCARICO LIQUIDI 1/2M 70-90
0053	BN824510020	BN-TUBO ACQUA CALDA 3 BAR 28x36
0054	BN826900440	STAHLSCHELLE [C]



Pos	Art.- Nr.	Bezeichnung
0001	CR0907020	FIANCO BASE VANO 700 BARON
0002	CR0584660	QUERHAUPT [C]
0003	MA6086113	FUSSGRUPPE [C] H. 200
0004	BN1412052	UNTERE SCHARNIER [R]
0005	CR1177380	PORTA MONTATA 40-80 DIAMAN.70-90/10 LOGO
0006	CR1024550	CERN. INFER. SX PORTA AUTOCHIUDENTE 1100
0007	CR1024540	CERN. INFER. DX PORTA AUTOCHIUDENTE 1100
0008	CR1024560	ASS. CERN. SUP. DX PORTA AUTOCHIUD. 1100
0009	CR1024570	ASS. CERN. SUP. SX PORTA AUTOCHIUD. 1100
0010	CR0907180	RIPIANO INFERIORE VANO 700 M80 BARON
0011	CR0901640	TRAVERSA SUPERIORE BASE VANO M80 BARON
0012	CR0583400	SCHIENALE BASE VANO M80



Pos	Art.- Nr.	Bezeichnung
0001	CR0909850	FONDO TP/E 900 M80 BARON
0002	BN6A035910	BACKOFENTUERSCHARNIER RHS 45010951
0002	BN6A035920	BACKOFENTUERSCHARNIER LINKS 4510952
0003	CR1177930	CRUSCOTTO INFERIORE FORNO M80 BARON B18
0004	CR1177460	PORTA MONTATA 40-80 DIAMAN.70-90/10 LOGO
0005	BN41821300150	HALTERUNG [C] GITTER OFEN 700
0006	CR1020960	KABELKLEMME [C]
0007	CR1020970	CONTRODADO OBO 116/PG21 NY
0008	MA6086113	FUSSGRUPPE [C] H. 200
0009	CR1177770	CRUSCOTTO CUCINE INDUZ.WOK M40 BARON
0010	CR1176810	TUERGRIF BACKOFEN BARON B18
0011	BN6A035010	KLEMME [C]
0011	BN6A035020	MORSETTO PASS.10 BLU CBD10 (EX)I10
0011	BN6A035030	ERDUNSGKLEMME TE10/O
0011	BN6A035070	BLOCCHETTO TERMIN. BTO
0012	BN826620041	HEIZELEMENT [C] 1500W 230V F90/04
0013	CR1314410	ASS.FIANCO SX FORNO MONOB.700 BARON B18
0014	CR0689670	RÄCKWAND [C] M80 700
0015	BN826140810	ENTLÄFTER [C] OFEN BARON
0016	BN6A046001	SCHALTER
0017	BN41821210200	TRAVERSA SUP. POST. FORNO 700
0018	BN821210040	TRAV. SUP. ANTER. FORNO 90/04
0019	CR1314400	ASS.FIANCO DX FORNO MONOB.700 BARON B18
0020	CR1177910	FONDO TP/E 900 M80 BARON
0021	CR1176490	MANOPOLA ALBERINO D.6 OLIS DIAMANTE
0022	CR1176500	MANOPOLA ALBERINO D.6 OLIS DIAMANTE
0023	MA1309000	UMSCHALTER [C]
0024	BN826630130	SICHERHEITSTHERMOSTAT 360 3F
0025	BN826630123	THERMOSTAT 50-300 3F 5534062800
0026	CR0587500	ORANGE KONTROLLAMPE [C]
0026	CR0903610	GRÖNE KONTROLLAMPE [C]
0027	MA1304500	GEGENSTUCK Z.TURSCARNIER 45508410
0028	BN41821410191	SOHLE [C]
0029	BN6A047031	MICROKONTAKT [C]
0030	BN41826330030	ROST VERCHROMT, F/BACKOFEN SERIE 70 0



Pos	Art.- Nr.	Bezeichnung
0001	CR1314410	ASS.FIANCO SX FORNO MONOB.700 BARON B18
0002	CR0689670	RÄCKWAND [C] M80 700
0003	BN41826140220	ASS. CAMINO FORNO GAS 700
0004	CR0903140	LEITUNG [C]
0005	CR1314400	ASS.FIANCO DX FORNO MONOB.700 BARON B18
0006	BN41821210200	TRAVERSA SUP. POST. FORNO 700
0007	BN821210040	TRAV. SUP. ANTER. FORNO 90/04
0008	BN2547780	HALTERUNG OFEN VENTIL [C] 90/04
0009	CR0585671	VENTIL [C]
0010	CR1177880	FONDO TP/E 900 M80 BARON
0011	CR1176480	KNEBEL [C] OFEN GAS D65
0012	BN861310850	PIEZOZÄNDER [C]
0013	CR0900680	KNOPFANSCHLUSS [C]
0014	BN2541120	FÄHLER HALTER [C]
0015	BN2514615	LEITUNG [C] OFEN 90/04 KB VENTIL-RAMPE
0016	BN822450170	ANSCHLUSS [C] ROHR D. 10
0017	CR1177770	CRUSCOTTO CUCINE INDUZ.WOK M40 BARON
0018	CR1177930	CRUSCOTTO INFERIORE FORNO M80 BARON B18
0019	CR0909850	FONDO TP/E 900 M80 BARON
0020	BN41821490140	FLAMMSPERRE [C]
0021	MA6086113	FUSSGRUPPE [C] H. 200
0022	BN823560060	LEITUNG [C] OFEN 90/04 VENTIL-BRENNER D. 10
0023	BN41826390050	BRENNER [C] OFEN 700
0024	BN826920070	PILOT [C]
0025	BN822140380	WACHFLAMMENDÄSE GPL N.19 0977092
0025	MA1887800	ZÄNDBRENNERDÄSE /27 SIT 0977113
0026	MA1916000	THERMOELEMENT [C] L. 850
0027	BN823560070	LEITUNG [C] OFEN 90/04 VENTIL-PILOT D. 4
0028	BN2510698	ZUENDKABEL FTG CTG CBG 70-02 90-04
0029	BN6A013301	ZÄNDEKERZE [C]
0030	MA1888400	ANSCHLUSS [C] ZÄNDEKERZEHALTER
0031	BN41822140010	DÄSE [C] D. 1,10
0031	BN41822140020	DUSE FI=1.25
0031	BN41822140050	DÄSE [C] D. 1,90
0031	BN41822140060	UG. BA 2.10
0032	BN822180010	KONTERMUTTER
0033	BN822450010	WINKELANSCHLUSS
0034	MA1888100	DOPPELKEGEL SIT 0957009
0035	MA673500	MUTTER M10X1 /4
027a	MA1394700	DOPPELKEGEL LEITUNG D. 4MM