

SERIE 600

Kode CR0856179 **Modell** 6NBF/E600



ELEKTRO-MULTIBRÄTER 21 LT AUF UNTERBAU

allgemeine Daten

Eine Reihe von Kochgeräten mit kleinen Abmessungen für den, der auch bei in kleinen Räumen nicht auf große Leistung verzichten möchte. Alle Modelle besitzen eine EG-Zulassung.



MULTIBRATER

Hergestellt aus Edelstahl AISI 304 18/10, fein nachbearbeitet mit Satinierung Scotch Brite, mit abgerundeten Ecken und großräumige Behälter; Tiefe 600/650 mm modulare Breite 400/600/700//800/1000 mm; die Reihe wird durch offene, geschlossene oder mit Gefrierzelle versehene Untersätze ergänzt. Die Gerätschaften sind einfach miteinander kombinierbar bis eine Einheit geschaffen ist, kompakt und ohne Zwischenräume dank eines Fugenabdeckprofils ist, das einen Einsickerschutz und somit höchste Hygiene gewährt. Hochliegende Kamine, ergonomische Reglerknöpfe auf einer schrägen Bedienblende montiert für eine bessere Sicht verleihen der Reihe einen leichten Umgang ab dem ersten Gebrauch.

Technische/funktionspezifische (Kenn)Daten

- Der elektrische Multibräter ist ideal für den Gebrauch als Grillplatte, sowie als Bräter und ist mit einer Wanne aus Edelstahl AISI 304 ausgestattet.
- Die Beheizung erfolgt über elektrische Heizwiderstände mit Sicherheitsthermostat und Betriebskontollleuchte.
- Der Wasserablauf erfolgt durch ein Ablaufloch mit geeignetem Durchmesser und mit CNS Stopfen versehen

Außenabmessungen

ABMESSUNGEN	
Breite (mm)	600
Tiefe (mm)	600
Höhe (mm)	870
Gas Anschluss	-
Elektrische Anschluss (V/~ /HZ)	400V/3N
Kälte Wasser Anschluss (Ø)	-
Warme Wasser Anschluss (Ø)	-

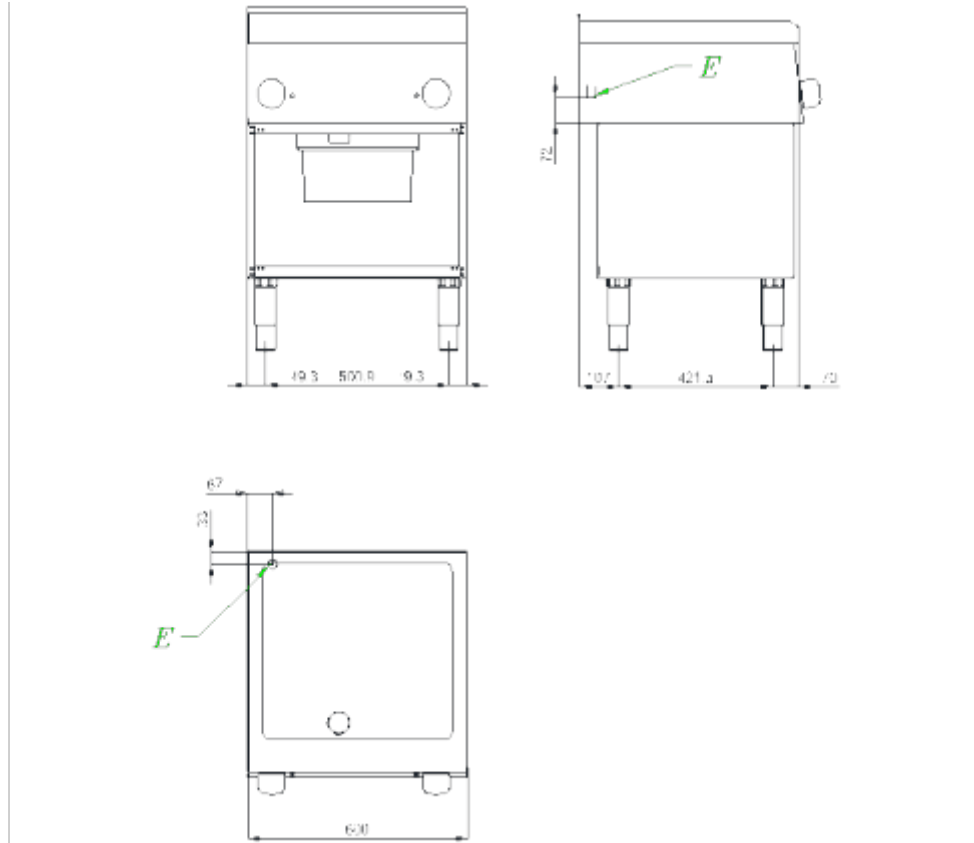
Weichwasser Anschluss (Ø)	-
Wasserablauf (Ø)	-
Gesamtanschlusswert Gas (KW)	-
Gesamtleistung ELEKTROANSCHLUSS (kW)	8,1
Plattenabmessungen (mm)	-
Nenninhalt des Beckens (Lt)	21
BECKEN ABMESSUNGEN	520 x 480 x 92
Innenabmessungen der Ofenräume (mm)	-

SERIE 600

Kode CR0856179 **Modell** 6NBF/E600



ELEKTRO-MULTIBRÄTER 21 LT AUF UNTERBAU



Kode	Außenabmessungen
10405014900	KLEMMSTEG ZUR VERBINDUNG