

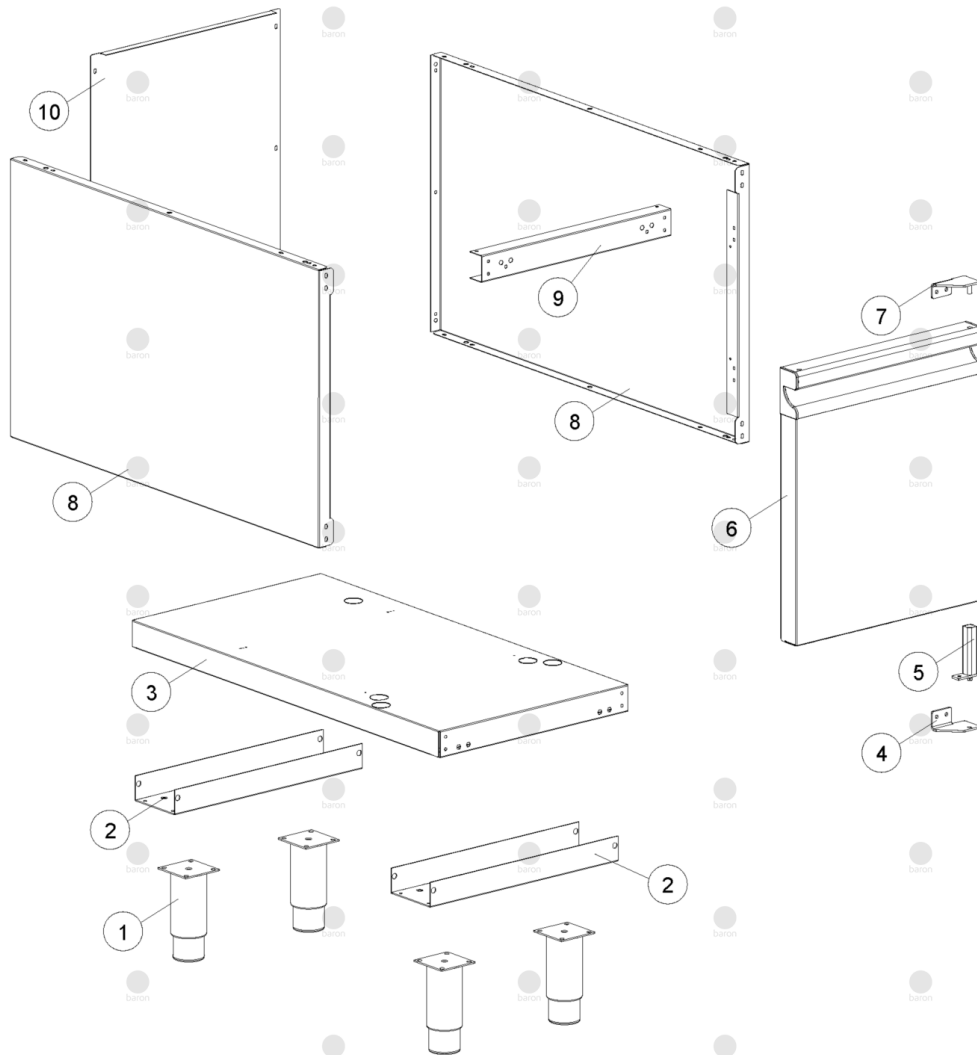
Table\_A

EDITION 08 2019

CR1018469 - CR1018489 Q90GL-GLV/G400

Pos	Art.- Nr.	Bezeichnung
0001	CR1021450	FONDO TP/E 900 M80 BARON
0002	CR0972970	FONDO PL GAS 90 M40 BARON
0003	BN2540060	HALTERUNG [C]
0004	CR1365520	ASS.PIEDINO /13/4 INOX FLANG.H150
0004	CR1511210	PIEDINO PER TOP 11/2 INOX REG. 75-84
0004	MA1036500500	FUSS [C]
0005	CR1021450	FONDO TP/E 900 M80 BARON
0006	CR0585560	DISTANZIERSTÄCK [C] BEDIENUNGSBRETT
0007	CR1265630	DISTANZIERSTÄCK [C]
0008	CR1178280	ASS.CRUSCOTTO CUCINE INDUZ.WOK M40 BARON
0009	CR1178350	ASSIEME CASS. R.POLVERI PLG 90 BARON
0010	CR1178330	ASS. CASSETTO R/OLIO PLG 900 BARON B18
0011	CR1176140R	MANOP. COMP. ALB. D.8 CROMATA BARON B18
0012	CR1176250	SCHEIBE [C] PLATTE D. 76,5 BARON
0013	CR1176160	PLACCA CROMATA MANOPOLA BARON B18
0014	MA86720	DOPPELKEGEL/10 SIT 0957004
0015	CR0580450	GASHAHN [C]
0016	CR0974190	ASS. RAMPA TOP GLI M40 900 BARON
0017	CR0973010	GUIDA CASSETTO PLG 90 BARON
0018	CR0584900	SUPPORTO RAMPA TOP CUCINE
0019	MA1326500	MUTTER M16X1,5
0020	BN2514650	LEITUNG [C] PLG 90 HAHN-PILOT D. 4
0021	BN6A013230	DUESE FUER FLUESSIGGAS 27
0021	BN6A013240	DUESE F.FLUESSIGGAS 16 (PIL.526F+470F)
0022	MA1888400	ANSCHLUSS [C] ZÄNDEKERZEHALTER
0023	MA1891700	ANSCHLUSS [C] THERMOELEMENT
0024	BN6A013220	WACHFLAMMENBRENNER BACKOFEN SR. 70
0025	MA1031504300	THERMOELEMENT [C] L. 400
0026	BN6A013302	KERZE M 2.4 BACKOFEN S 70 0915035
0027	BN6A016900	DICHTKEGEL DIAM. 4 200/33.336 PIL. 470F
0028	BN6A017000	MUTTER D.4 200/3.335 PIL.470F
0029	BN2543530	FLANSCH [C] PILOTHALTERUNG
0030	MACM072700	LUFTREGLERBUCHSE [C] FÄR GITTER
0031	MA1630800	DÄSE [C] D. 155
0031	MA1695300	DÄSE [C] L. 300
0031	MA1880800	DÄSE [C] D. 275
0031	MA796200	DÄSE [C] D. 180
0032	MACM021700	DÄSENTRAGE [C]
0033	CR1512370	ACCENDITORE PIEZO MOD. D102
0034	BN822160540	UNTERLEGSCHLEIBE [C]
0035	BN826630420	ABDECKUNG [C]
0036	SI8206010	SCHUTZ [C] PIEZOZÄNDER ELEKTRISCHEN HERDEN
0037	MA86720	DOPPELKEGEL/10 SIT 0957004
0038	MA1326500	MUTTER M16X1,5
0039	BN2514640	LEITUNG [C] PLG 90 HAHN-BRENNER D. 10
0040	CR0974070SK	ASS. INVOLUCRO BRUCIATORE PLG M40 900
0041	CR0972930	ASS. SCIVOLO CASSAF. PLG 90 BARON

Pos	Art.- Nr.	Bezeichnung
0042	CR1265750	ASS.FIANCO SX TOP 900 BARON B18
0043	CR1178260	ASSIEME PIANO PLG M40 900 BARON B18
0044	CR1225820	SCHIENALE TOP M40 304
0045	CR1265620	FLANSCH
0046	CR1225820	SCHIENALE TOP M40 304
0047	CR1176580	SCHUTZGITTER [C] RAUCHABLAUF
0048	MACM227100	UMHÄLLUNG [C]
0049	CR0972780	VERSCHLUSS [C] PLG M40 900
0050	BN822120101	AUHBEVORRICHTUNGBUCHSE [C] VON GITTER PLG
0051	BN2546580	VERSCHLUSSTANGE [C] PLG 90/04
0052	BN2546590	VERSCHLUSSTANGE [C] PLG 90/04
0053	BN2546600	KOCHENGITTER [C] PLG 40 92/04
0054	BN6A023725	UMGEHUNG [C] D. 140 HAHN 21S
0055	BN824710510	KNEBEL 70-90 PLG
0056	MA1878400	KLEMMBRETT [C]
0057	MA673600	DOPPELKEGEL /4 S
0058	BN2519270	BRENNER [C] LAVASTEINGRILL PLG 90/04
0059	BN2510698	ZUENDKABEL FTG CTG CBG 70-02 90-04
0060	BN2519602	HALTERUNG [C] LAVASTEINE PLG 90/04



## Table\_B

EDITION 08 2019

CR1018469 - CR1018489 Q90GL-GLV/G400

Pos	Art.- Nr.	Bezeichnung
0001	MA6086113	FUSSGRUPPE [C] H. 200
0002	CR0584700	TRAVERSA INFERIORE VANO M40
0003	CR0901590	RIPIANO INFERIORE VANO 900 M40 BARON
0004	CR1024540	CERN. INFER. DX PORTA AUTOCHIUDENTE 1100
0004	CR1024550	CERN. INFER. SX PORTA AUTOCHIUDENTE 1100
0005	BN1412052	UNTERE SCHARNIER [R]
0006	CR1177400	PORTA MONTATA 40-80 DIAMAN.70-90/10 LOGO
0007	CR1024560	ASS. CERN. SUP. DX PORTA AUTOCHIUD. 1100
0007	CR1024570	ASS. CERN. SUP. SX PORTA AUTOCHIUD. 1100
0008	CR0901800	BEDIENUNGBRETT [C]
0009	CR0901600	TRAVERSA SUPERIORE BASE VANO M40 BARON
0010	CR1225920	SCHIENALE BASE VANO M40 304