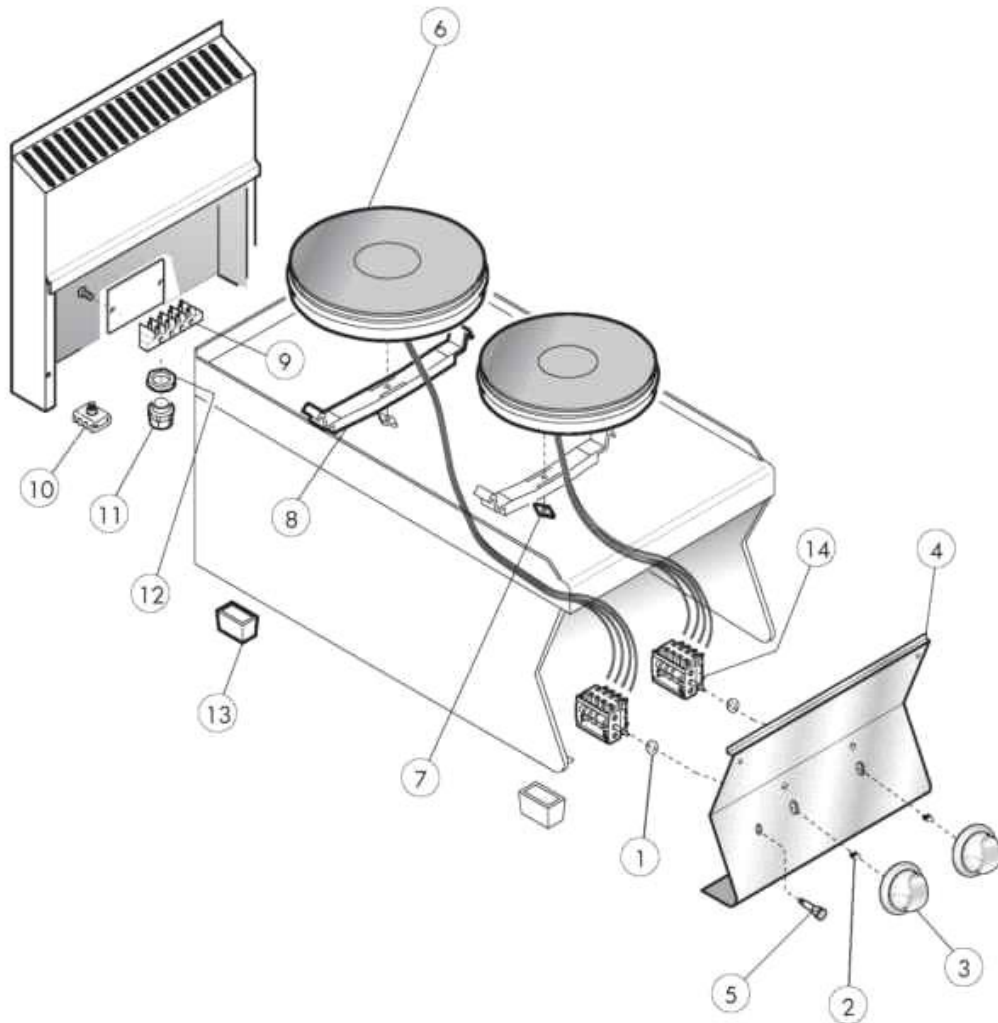


Series 650
CUCINE ELETTRICHE



Table_A

EDITION 01 2012

0855749 6NPC E-400P

Pos	Art.- Nr.	Bezeichnung	Preis ()
0001	CR0587650	DICHTUNG [C]	
0002	MA9003088700	FEDER [C]	
0003	CR0934760R	KNOPF [C]	
0004	CR0931170	CRUSCOTTO PIANO DI COTTURA EL.B 60 M40	
0005	CR0587500	ORANGE KONTROLLAMPE [C]	
0006	MA1832313	ELEKTRISCHE PLATTE [C] 2600W	
0007	BN6A048850	MOLLA F/PIASTRA TONDA 0000607002	
0008	BN6A045400	STAFFA PER PIASTRA D.220 171202300	
0009	MA1037104000	KLEMMBRETT [C]	
0010	MA1878400	KLEMMBRETT [C]	
0011	MA1037112400	KABELKLEMME [C]	
0012	MA1037114500	GEGENMUTTER [C]	
0013	MA1036021613	FUSS [C]	
0014	MA1616100	UMSCHALTER [C]	