

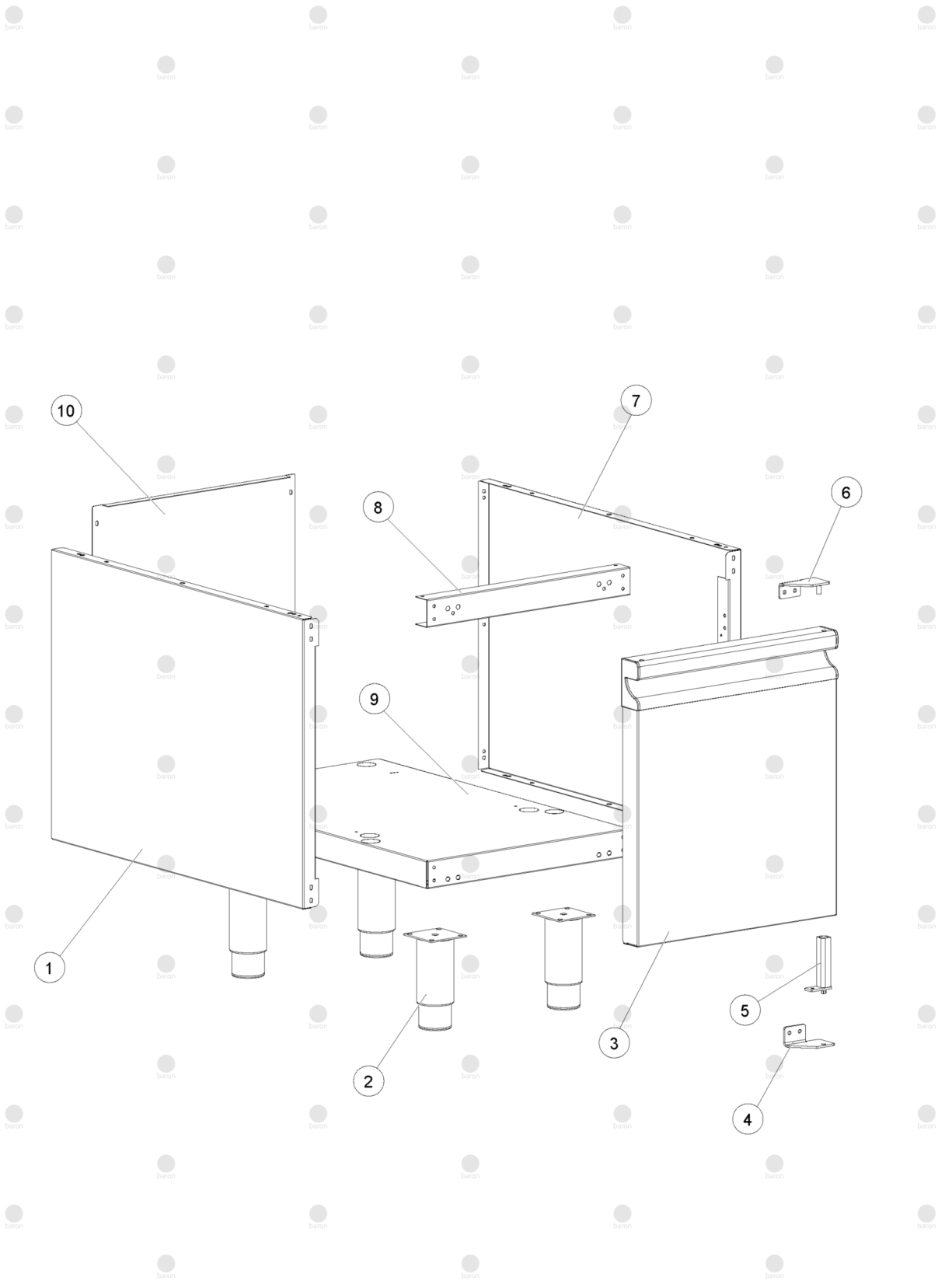
Table\_A

EDITION 06 2019

CR1017849 - CR1017859 Q90BM-BM/G410

Pos	Art.- Nr.	Bezeichnung
0001	CR0584980	SUPPORTO RAMPA GAS 900
0002	CR1312840	FONDO BAGNOMARIA 90 M40 GAS BARON B18
0003	BN2540060	HALTERUNG [C]
0004	CR1365520	ASS.PIEDINO /13/4 INOX FLANG.H150
0004	CR1511210	PIEDINO PER TOP 11/2 INOX REG. 75-84
0004	MA1036500500	FUSS [C]
0005	CR1176690	MANIGLIA PORTA M40 OLIS
0006	CR1312680	CRUSCOTTO BAGNOM.90 M40 GAS BARON B18
0007	CR1265630	DISTANZIERSTÄCK [C]
0008	CR0585560	DISTANZIERSTÄCK [C] BEDIENUNGSBRETT
0009	CR1313130	RAMPA BAGNOMARIA 900 BARON B18
0010	CR1313090	CAMERA COMBUSTIONE BM 900 M40 BARON B18
0011	CR0582370	FRONTALE CAMERA COMBUST. BM 900 M40
0012	MACM120800	CONVOGLIATORE BAGNOMARIA M40
0013	CR0582290	TAMPONAMENTO CAMERA COMB. BM 900 M40
0014	CR1313080	SUPPORTO RUBIN.ACQUA BM GAS BARON B18
0015	CR0585130	DISTANZIALE CAMINO BAGNOMARIA 900 M40
0016	CR0582270	SEITENBLLENDE [C]
0017	MACM140600	BRENNER [C] WASSERBAD M40
0018	MA1949900	ZÄNDERKERZE [C]
0019	MACM029000	PILOT [C]
0020	MA673600	DOPPELKEGEL /4 S
0021	MA1887800	ZÄNDERBRENNERDÄSE /27 SIT 0977113
0021	MA1888000	DÄSE [C] D. 14 PILOT
0022	CR1313150	CONDUTTURA PILOTA BM 900 M40 BARON B18
0023	MACM141000	SUPPORTO PILOTA BAGNOMARIA
0024	CR1313140	CONDUTTURA BRUCIAT.BM 900 M40 BARON B18
0025	MA1326500	MUTTER M16X1,5
0026	MA86720	DOPPELKEGEL/10 SIT 0957004
0027	MA1326500	MUTTER M16X1,5
0028	MACM140500	HAHN [C] THERMOSTAT
0029	CR1176160	PLACCA CROMATA MANOPOLA BARON B18
0030	CR1176360	DISCO PLACCA D76.5 BAGNOM. GAS BARON B18
0031	CR1176140R	MANOP. COMP. ALB. D.8 CROMATA BARON B18
0032	CR1176150	KNEBEL [C] WELLE D. 10 BARON
0033	CR1176270	SCHEIBE [C] PLATTE D. 76,5 BARON
0034	BN826900070	WASSERHAHN [C] NUDELKOCHER
0035	BN6A020315	NIPPEL [C]
0036	BN826630420	ABDECKUNG [C]
0037	BN822160540	UNTERLEGSCHLEIBE [C]
0038	CR1313200	CONDUTTURA ADDUZIONE BM 90 GAS BARON 18
0039	CR1228790	CONTRODADO DA 1/2 X RACC.TUBO FLES.
0040	MA1528200	DICHTUNG FUER BM900 1M GAS/EL.
0041	MA1888400	ANSCHLUSS [C] ZÄNDERKERZEHALTER
0042	MACM029100	THERMOELEMENT [C] L 850
0043	MACM147600	MINIMUM SCHRAUBE [C] 0.50 GASHAHN 22S
0043	MACM147701	MINIMUM SCHRAUBE [C] 0.75 GASHAHN 22S

Pos	Art.- Nr.	Bezeichnung
0044	MA86720	DOPPELKEGEL/10 SIT 0957004
0045	MACM021700	DÄSENTRAGE [C]
0046	MA1421700	DÄSE [C] D. 130
0046	MA1900900	DÄSE [C]
0046	MA1927400	DÄSE [C] D. 85
0046	MA2715300	DÄSE [C] D. 150
0047	MACM141300	REGOLATORE ARIA BAGNOMARIA
0048	CR1265750	ASS.FIANCO SX TOP 900 BARON B18
0049	CR1313000	ASS.PIANO-VASCA BAGNOM.90 M40 GAS BA B18
0050	CR0586410	SUPPORTO BULBO LAVORO BM 900
0051	SI0100495	WASSERZULAUFÄSE F.BAINMARIE
0052	CR1228790	CONTRODADO DA 1/2 X RACC.TUBO FLES.
0053	SI0100768	WINKELSTÄCK
0054	CR1313210	CONDUTTURA EROGAT.BM M40 90 GAS BARON 18
0055	CR1512370	ACCENDITORE PIEZO MOD. D102
0056	CR1313340	VALVOLA ANTIRIFLUSSO EA
0057	MA1936400	ZÄNDERZEVEVERDRAHTUNG [C] L. 800
0058	CR1265620	FLANSCH
0059	CR1265740	ASS.FIANCO DX TOP 900 BARON B18
0060	CR1313060	FALSOFONDO BAGNOMAR.90 M40 GAS BARON B18
0061	CR1313110	TRAVERSINO VASCA BAGNO.900 GAS BARON B18
0062	MACM142000	DICHTUNG [C] 20,22X3,53
0063	CR1225820	SCHIENALE TOP M40 304
0064	MACM142100	UEBERLAUFROHR [C] WASSERBAD
0065	CR1176580	SCHUTZGITTER [C] RAUCHABLAUF



Table\_B

EDITION 06 2019

CR1017849 - CR1017859 Q90BM-BMV/G410

Pos	Art.- Nr.	Bezeichnung
0001	CR0901800	BEDIENUNGBRETT [C]
0002	MA6086113	FUSSGRUPPE [C] H. 200
0003	CR1177400	PORTA MONTATA 40-80 DIAMAN.70-90/10 LOGO
0004	CR1024540	CERN. INFER. DX PORTA AUTOCHIUDENTE 1100
0004	CR1024550	CERN. INFER. SX PORTA AUTOCHIUDENTE 1100
0005	BN1412052	UNTERE SCHARNIER [R]
0006	CR1024560	ASS. CERN. SUP. DX PORTA AUTOCHIUD. 1100
0006	CR1024570	ASS. CERN. SUP. SX PORTA AUTOCHIUD. 1100
0007	CR0901800	BEDIENUNGBRETT [C]
0008	CR0901600	TRAVERSA SUPERIORE BASE VANO M40 BARON
0009	CR0901590	RIPIANO INFERIORE VANO 900 M40 BARON
0010	CR1225920	SCHIENALE BASE VANO M40 304