

**CATALOGO RICAMBI
SPARE PARTS
PIECES DETACHEES
ERSATZTEILE
LISTA DE RECAMBIOS**

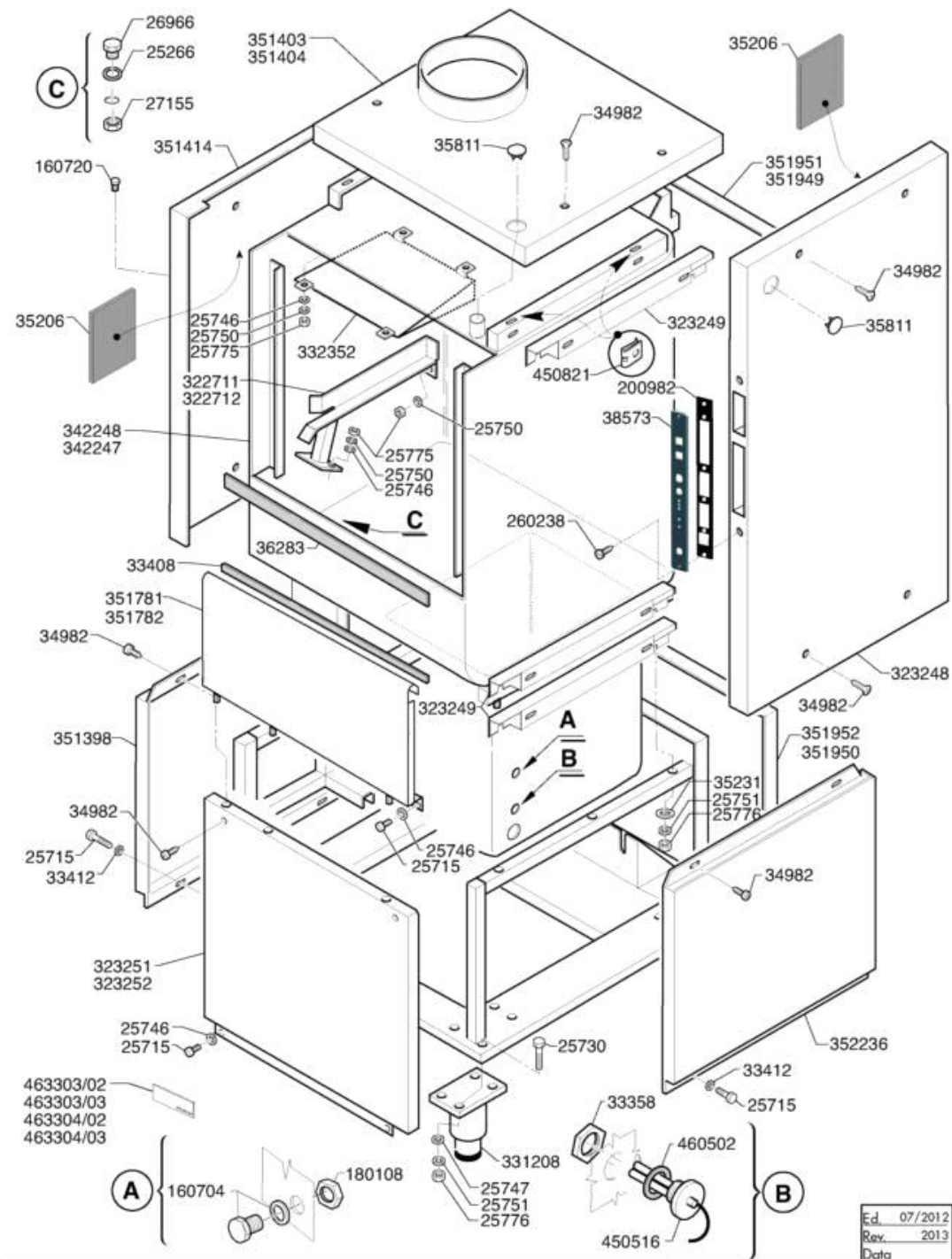


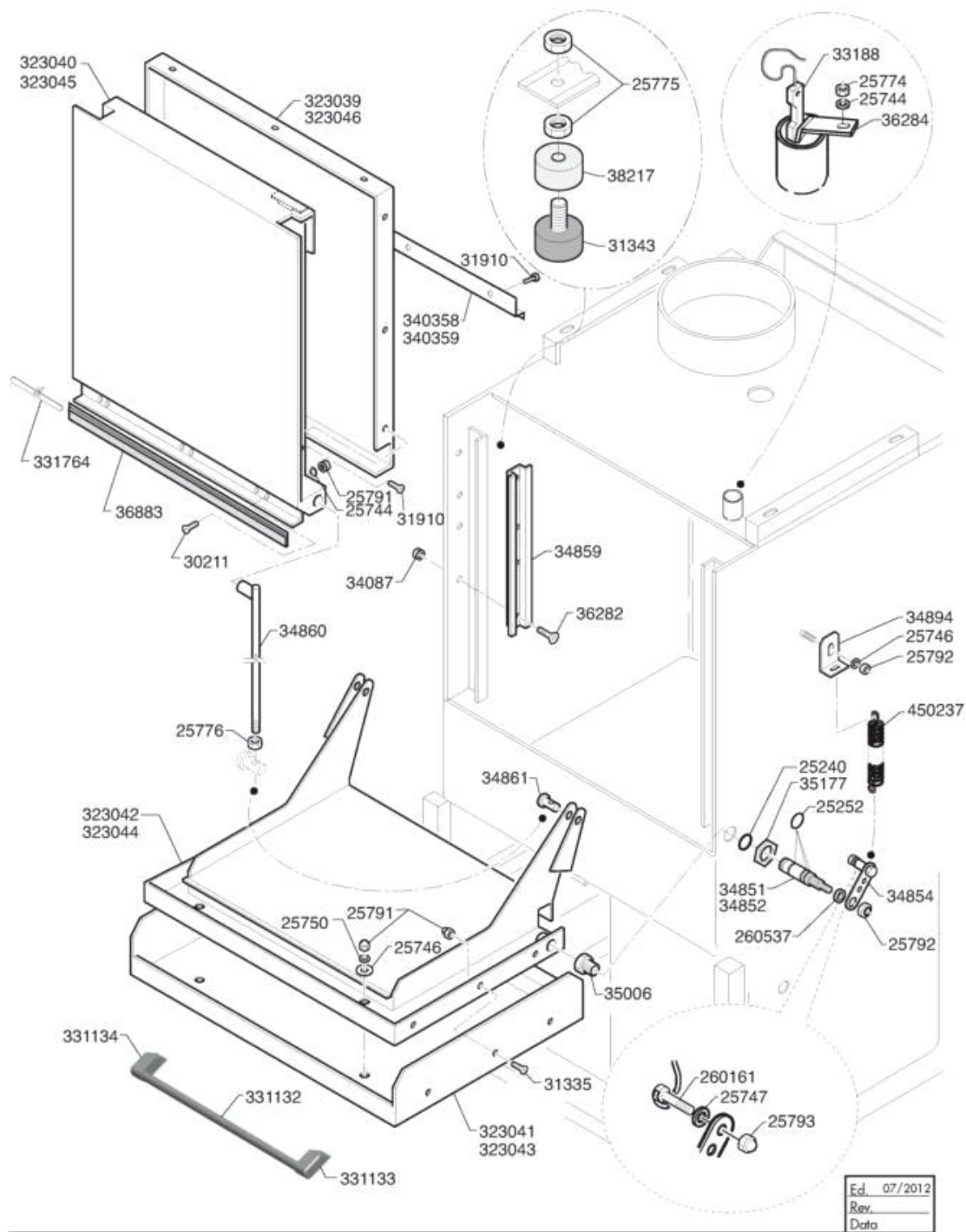
**Lavaoggetti
Utensil and pot washer
Lave batterie
Gerätespülmaschinen
Lavautensilios**

**HD 60/80/130 BT
LB 67/83/134 BT**

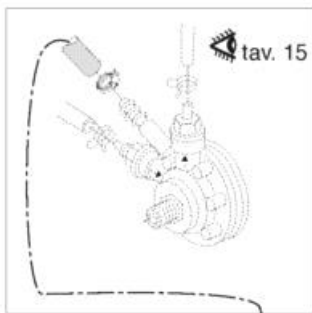
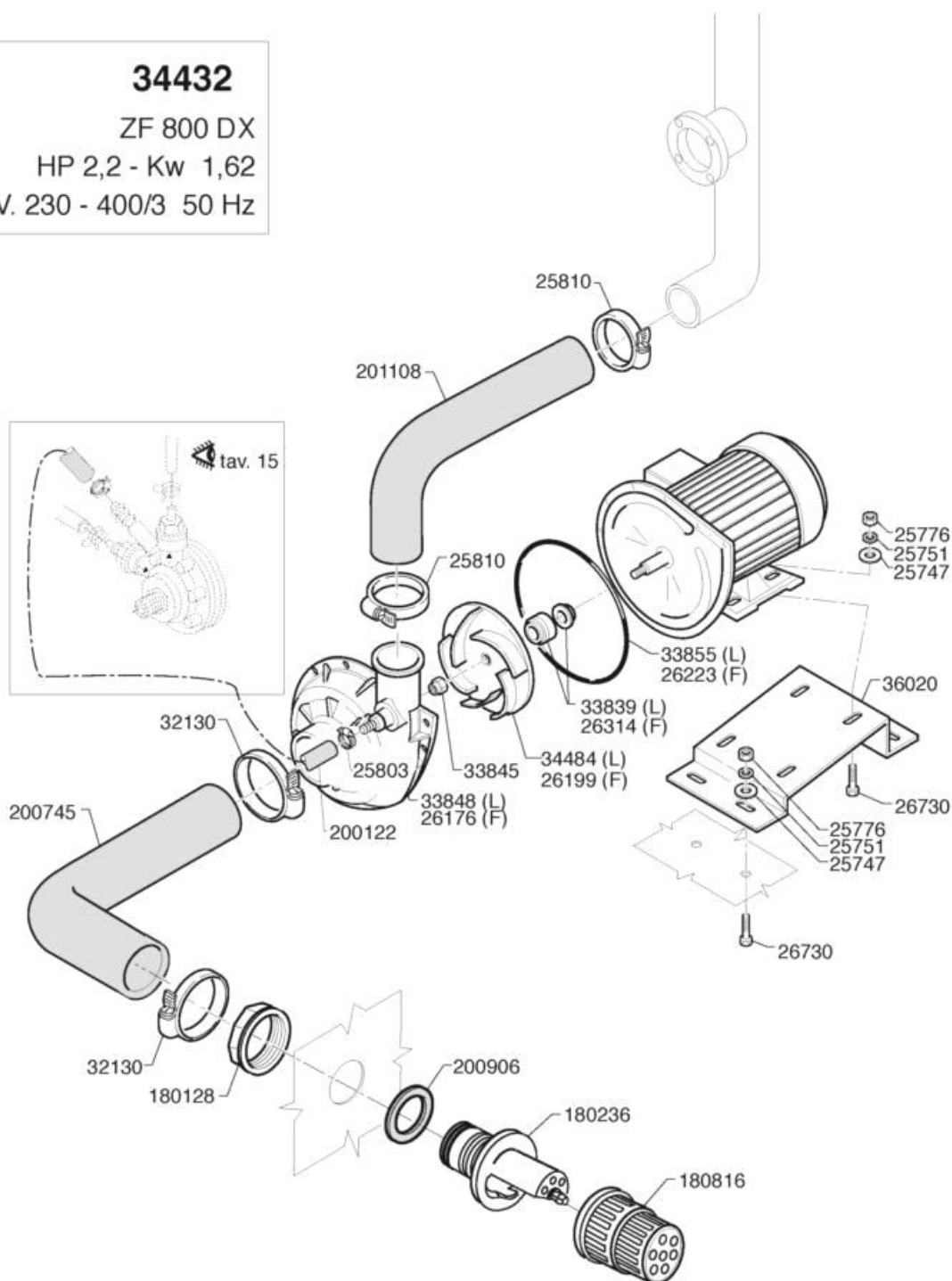
Ed. 07/2012

-
- 1 Karosserie
 - 2 Türbestandteile
 - 3 Spülpumpe
 - 4 Spülarm
 - 5 Spülarm
 - 6 Sieb/Ablauf
 - 7 Klarspülgruppe
 - 8 Klarspüldosierer
 - 9 E-tafel
 - 10 Klarspüldosierer
 - 11 Spülmittelpumpe
 - 12 Laugenpumpe

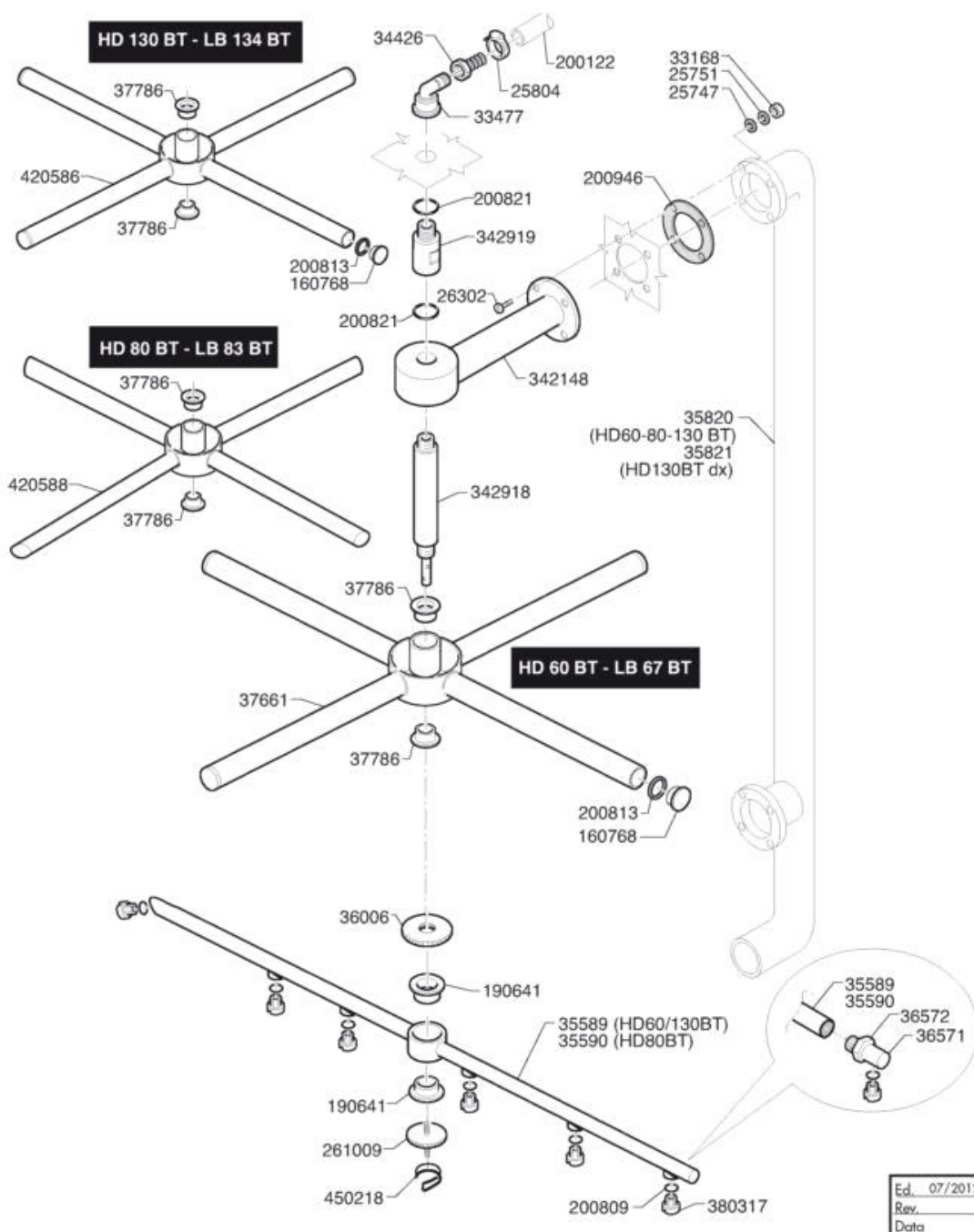


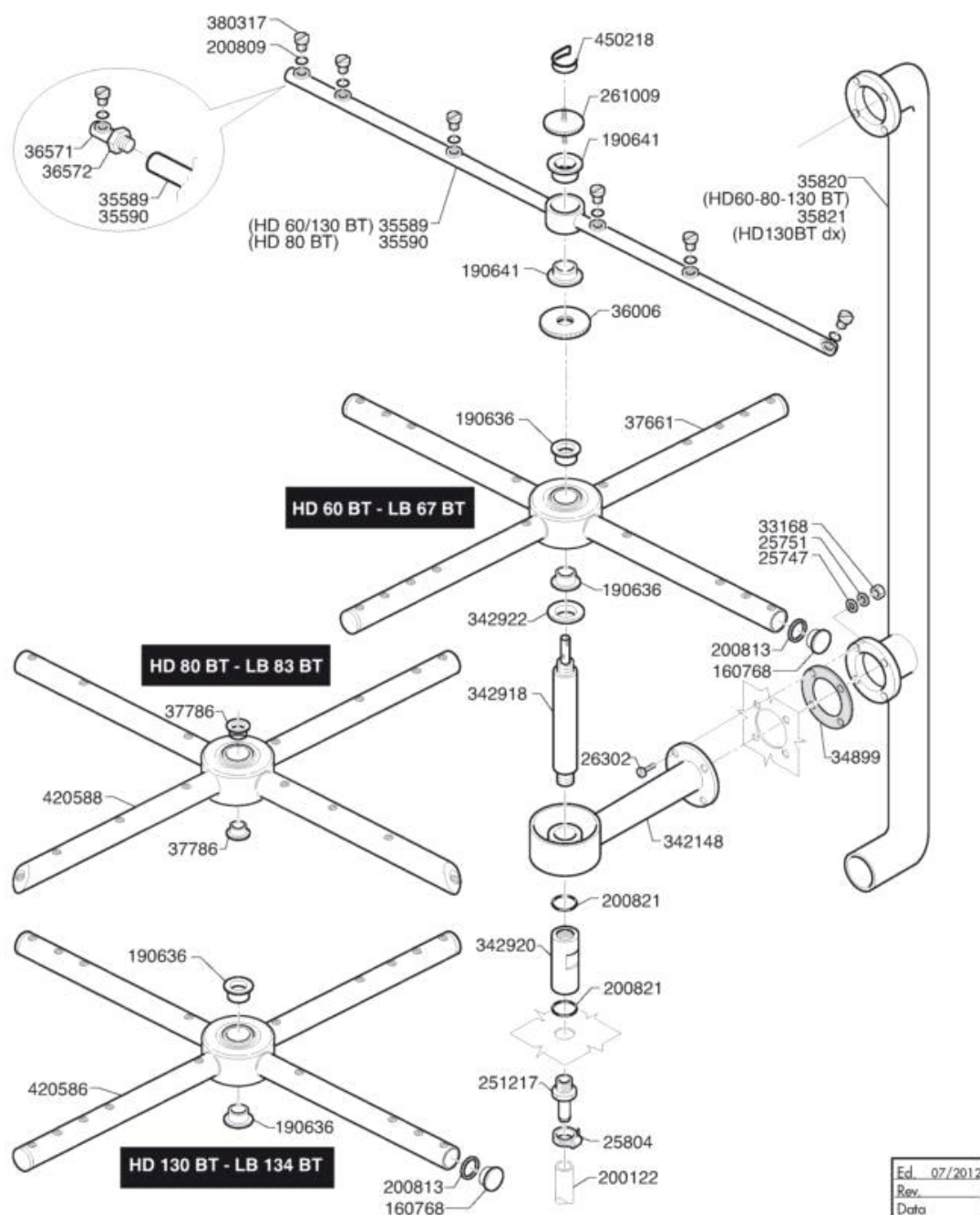


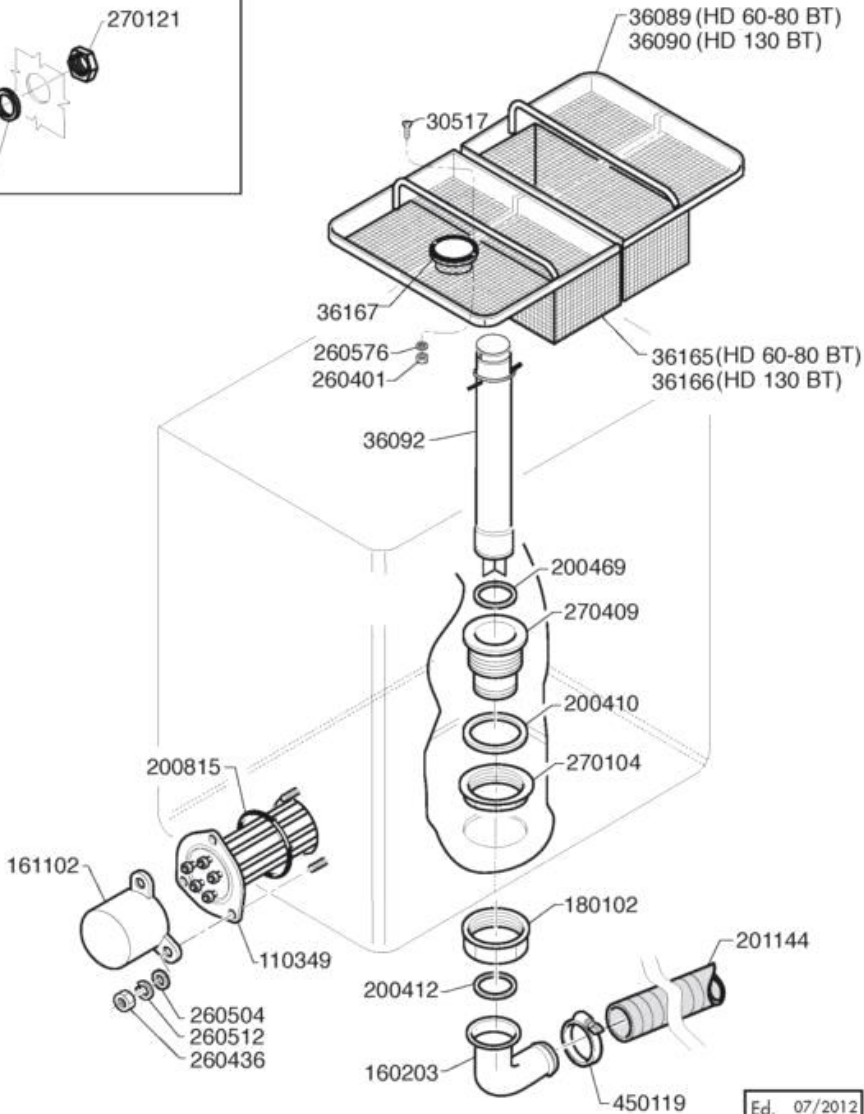
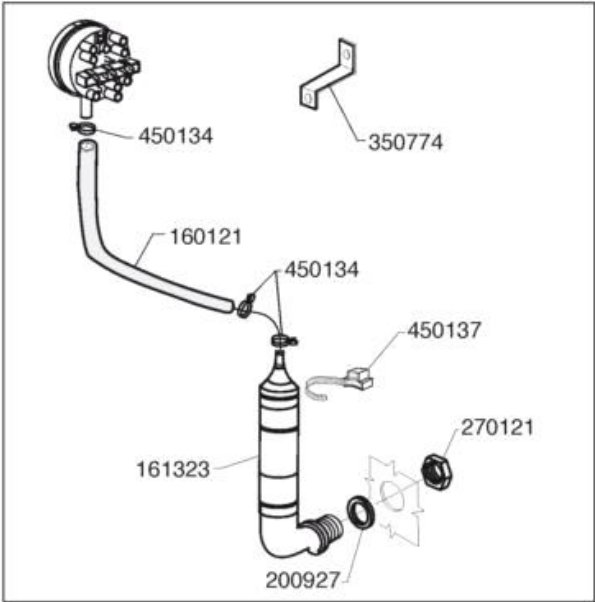
34432
 ZF 800 DX
 HP 2,2 - Kw 1,62
 V. 230 - 400/3 50 Hz



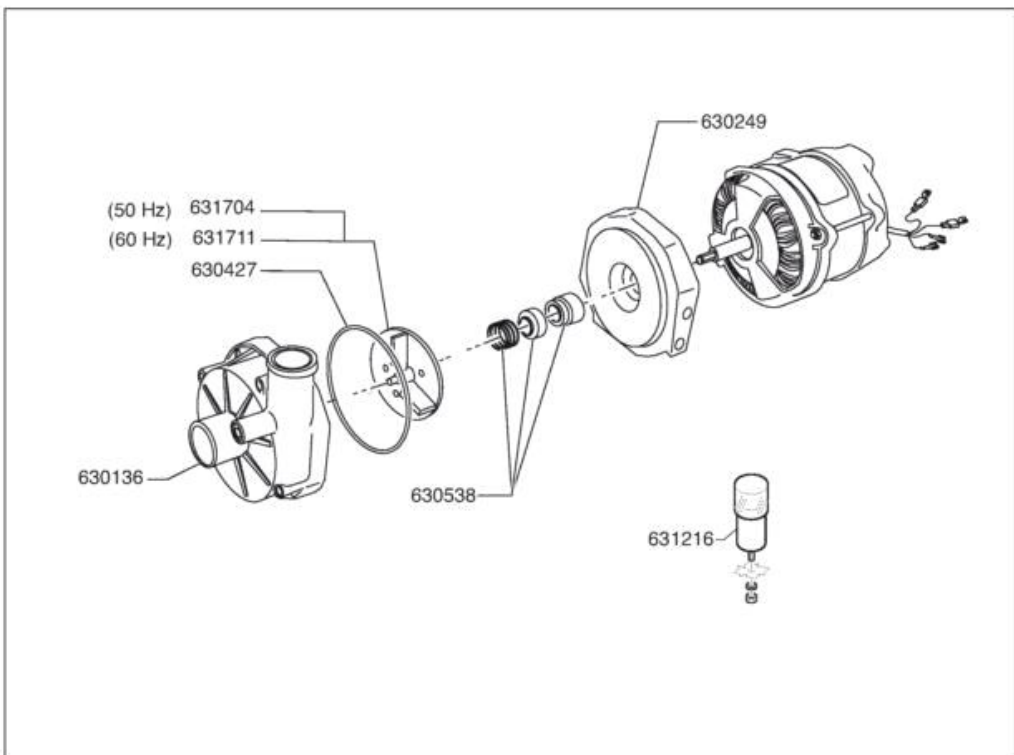
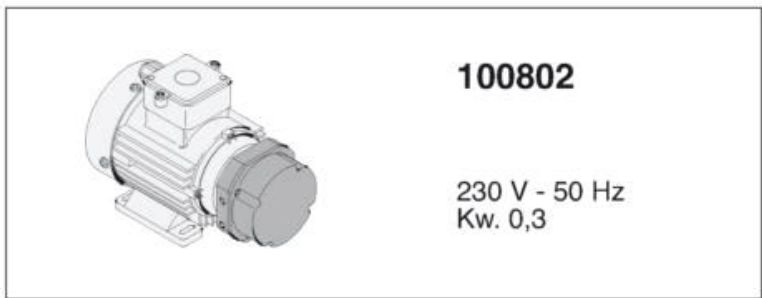
Ed.	07/2012
Rev.	
Data	



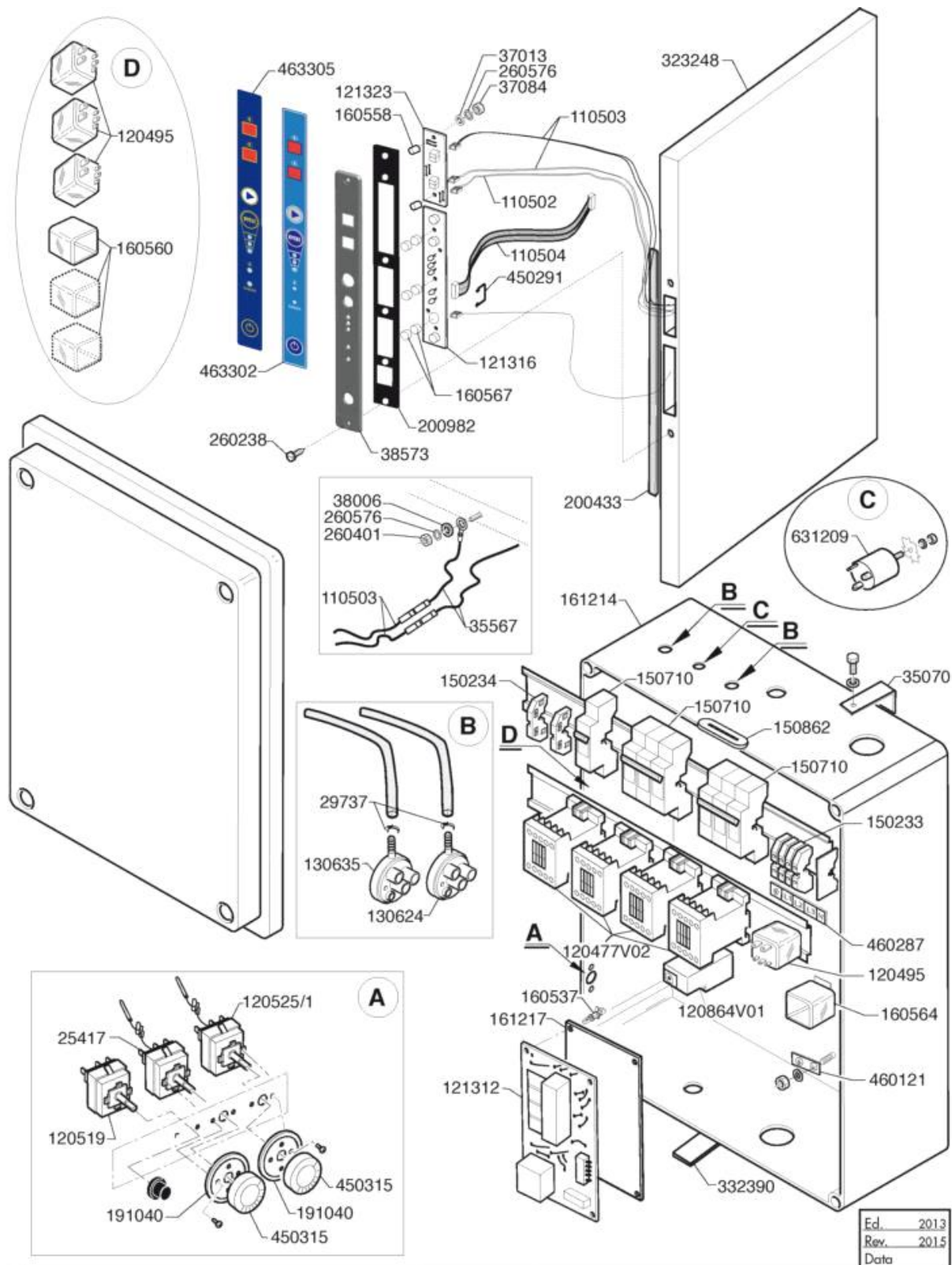


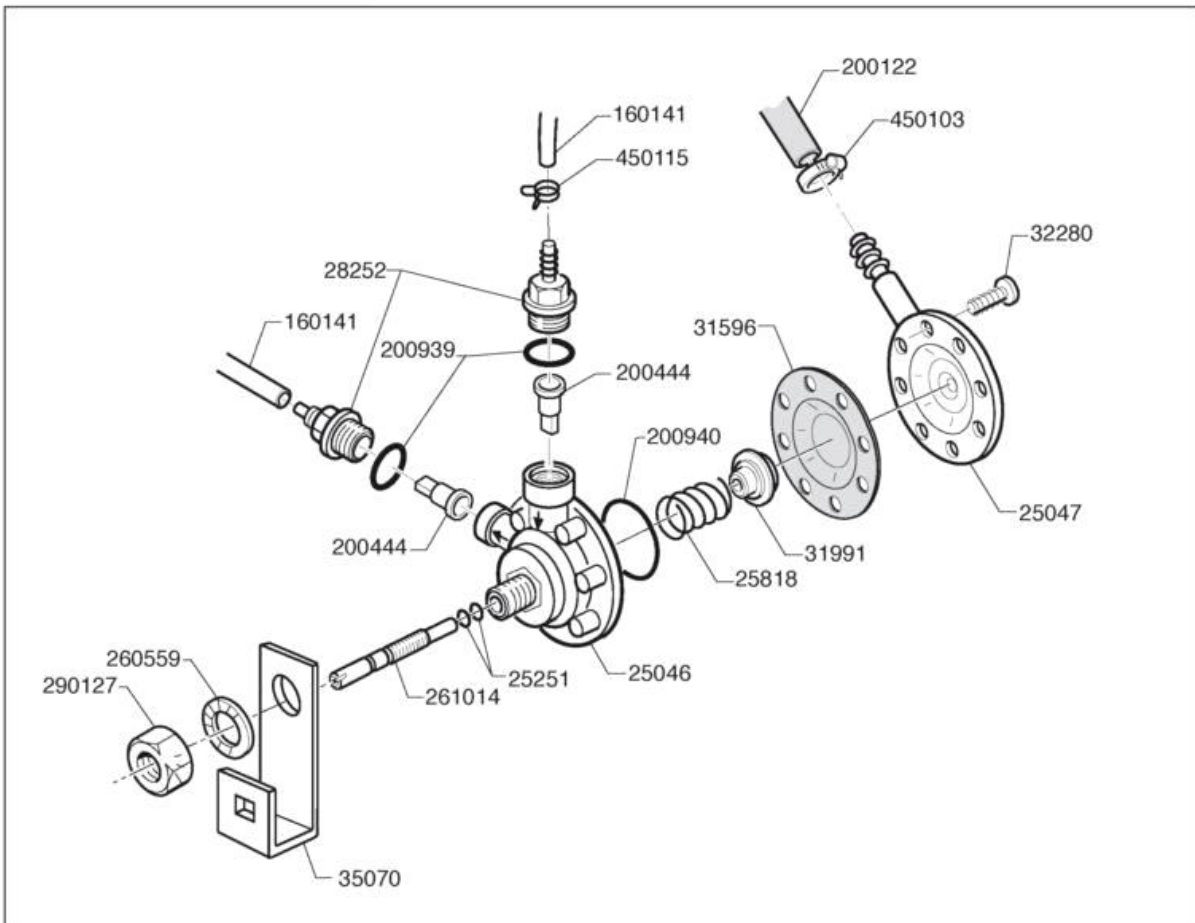
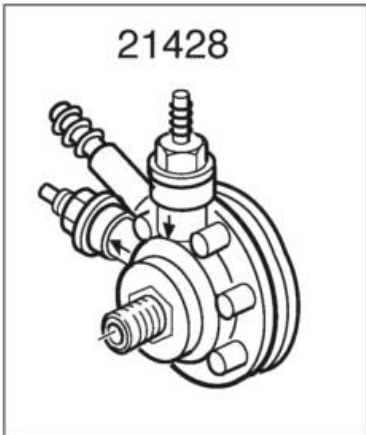


Ed.	07/2012
Rev.	2015
Data	

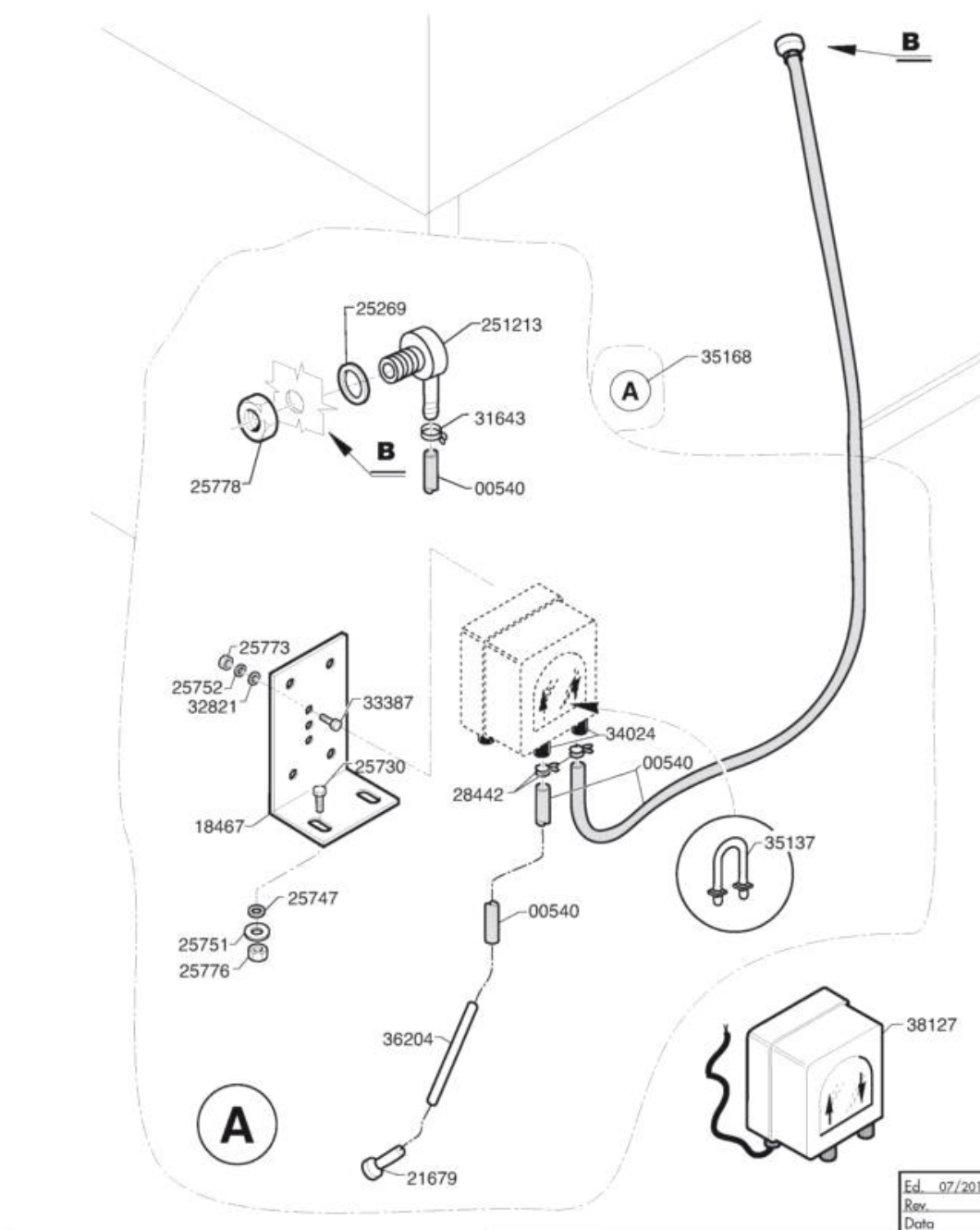


Ed.	07/2012
Rev.	
Data	





Ed.	07/2012
Rev.	2015
Data	



Ed.	07/2012
Rev.	
Data	

