

Kode CR1014619

Modell Q70SPV/E400

FRITTENWANNE AUF UNTERBAU

QUEEN7

- Kochfläche mit einer Stärke 15/10
- Edelstahl, Finish mit Scotch Brite
- Leistung und Robustheit in kompakten Ausmaßen
- Tiefe 700 mm zur Anpassung an die verbreitetsten Standards
- Über 300 Katalog-Standardmodelle
- In den Ausführungen Top, auf offenem Unterbau, auf Backofen
- Wasserdichte Bedienknöpfe aus zwei Elementen zur Vermeidung des Eindringens von Verunreinigungen
- Gasherde mit Brennern in verschiedener Anordnung und Leistung: 3,5 kW - 5,7 kW und 7 kW
- Reichhaltige Auswahl an Zubehör



Technische/Funktionsspezifische (Kenn)Daten

- Oberes Heizkörper mit Infrarot-Strahlung.
- Unteres Heizkörper unter der Wanne.
- Temperatur mittels Thermostat einstellbar von 30 bis 90°C.

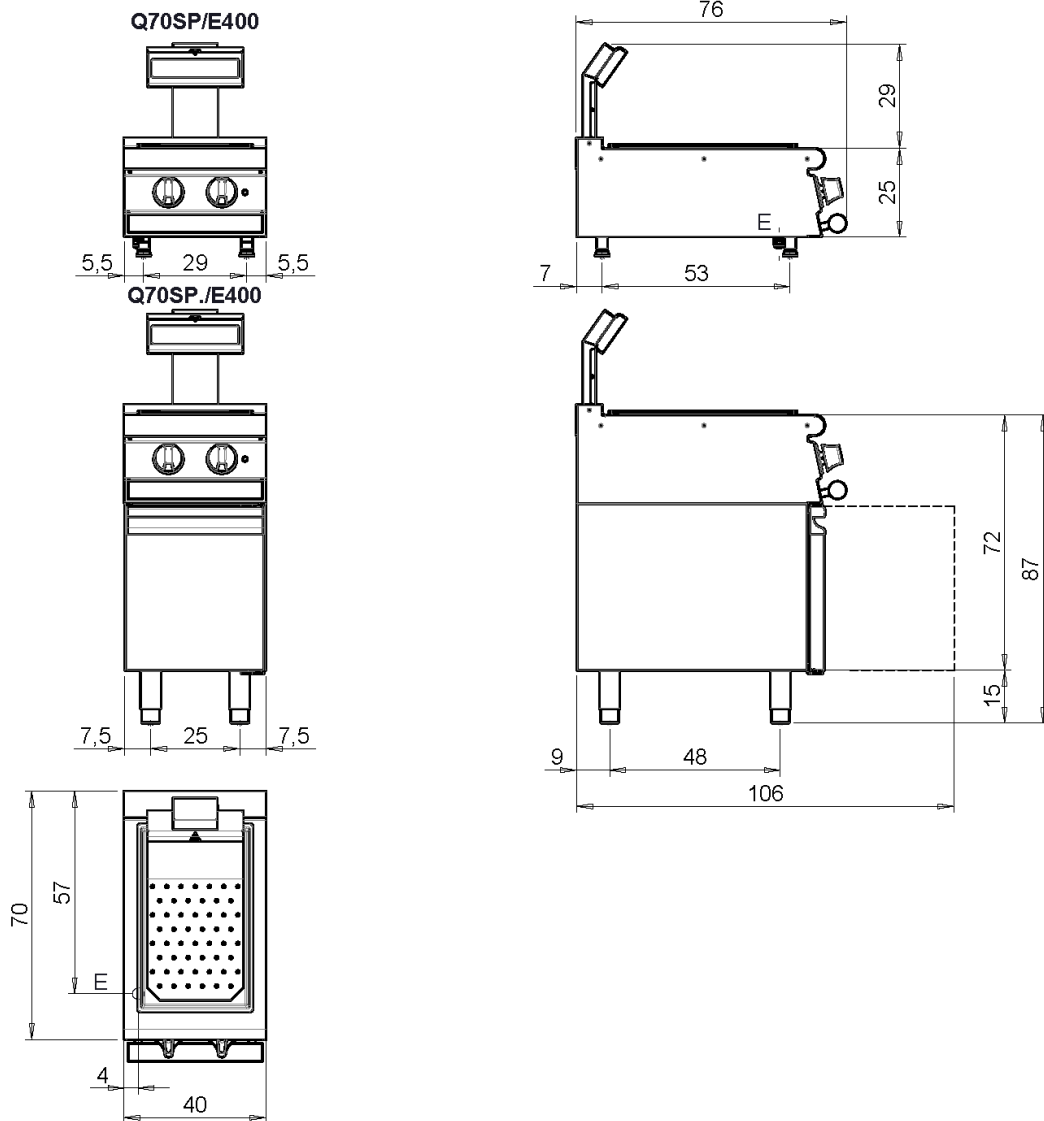
Außenabmessungen

Abmessungen	
Breite (mm)	400
Tiefe (mm)	700
Höhe (mm)	870
Gas Anschluss (Ø)	
Elektrische Anschluss (V/~ / HZ)	230V/1N 50 HZ
Kälte Wasser Anschluss (Ø)	
Warme Wasser Anschluss (Ø)	

Weichwasser Anschluss (Ø)	
Wasserablauf (Ø)	
Gesamtanschlusswert Gas (KW)	
Gesamtleistung ELEKTROANSCHLUSS (kW)	2
Plattenabmessungen (mm)	
Nenninhalt des Beckens (Lt)	
Becken Abmessungen	
Innenabmessungen der Ofenräume (mm)	

Installationspläne

MISURE IN cm - DIMENSIONS IN cm - ABMESSUNGEN IN cm - MESURES EN cm
 MEDIDAS EN cm - MATEN IN cm - DIMENSIONES EN cm



Legenda - Legende - Key - Légende - Leyenda - Legenda - Legenda

E Pressacavo entrata linea elettrica - Stopfbuchse - Electric cable stress relief - Presse étoupe de câble él - Pisacable - Elektrische kabelwartel - Entrada cabo eléctrico	G Arrivo gas - Gasanschluss - Gas connection - Arrivée gaz - Union de gas - Gasaansluiting - Ligação gás
S Attacco scarico acqua - Wasserablauf - Water outlet - Vidange de l'eau - Desaguadero - Wateraftapaansluiting - Junção descarga água	H20 Arrivo acqua - Wasseranschluss - Water inlet - Arrivée eau - Union de agua - Wateraansluiting - Junção alimentação água
S1 Scarico vasca - Wannenabflussrohr - Pan outlet - Vidange du bac - Descarga cuba - Water toevoer - Descarga da cuba	A1 = Calda - Heiss - Warm - Chaude - Caliente - Warm - Morno A2 = Fredda - Kalt - Cold - Froid - Fria - Koude - Frio
S2 Valvola di depressione - Anti-depression valve - Unterdruck ventil - Soupape de dépression - Válvula de depresi3n - Onderdrukklep - Válvula de depress3o	
S3 Scarico acqua intercapedine - Wasserablauf Zwischenraum - Jacket water drain Evacuation eau double envelope - Descarga de agua intersticios - Afvoer water tussenruimte - Descarga de água na marmita com Sistema de aquecimento indirecto	
S4 Scarico - Abflussrohr - Drain - Tuyau d'évacuation - Tubo de drenaje - Aftapbuis - Tubulaç3o de dreno	L Rubinetto di livello - Level tap - Wasserhahn - Robinet de niveau - Grifo de nivel - Niveaakraan - Torneira de nível