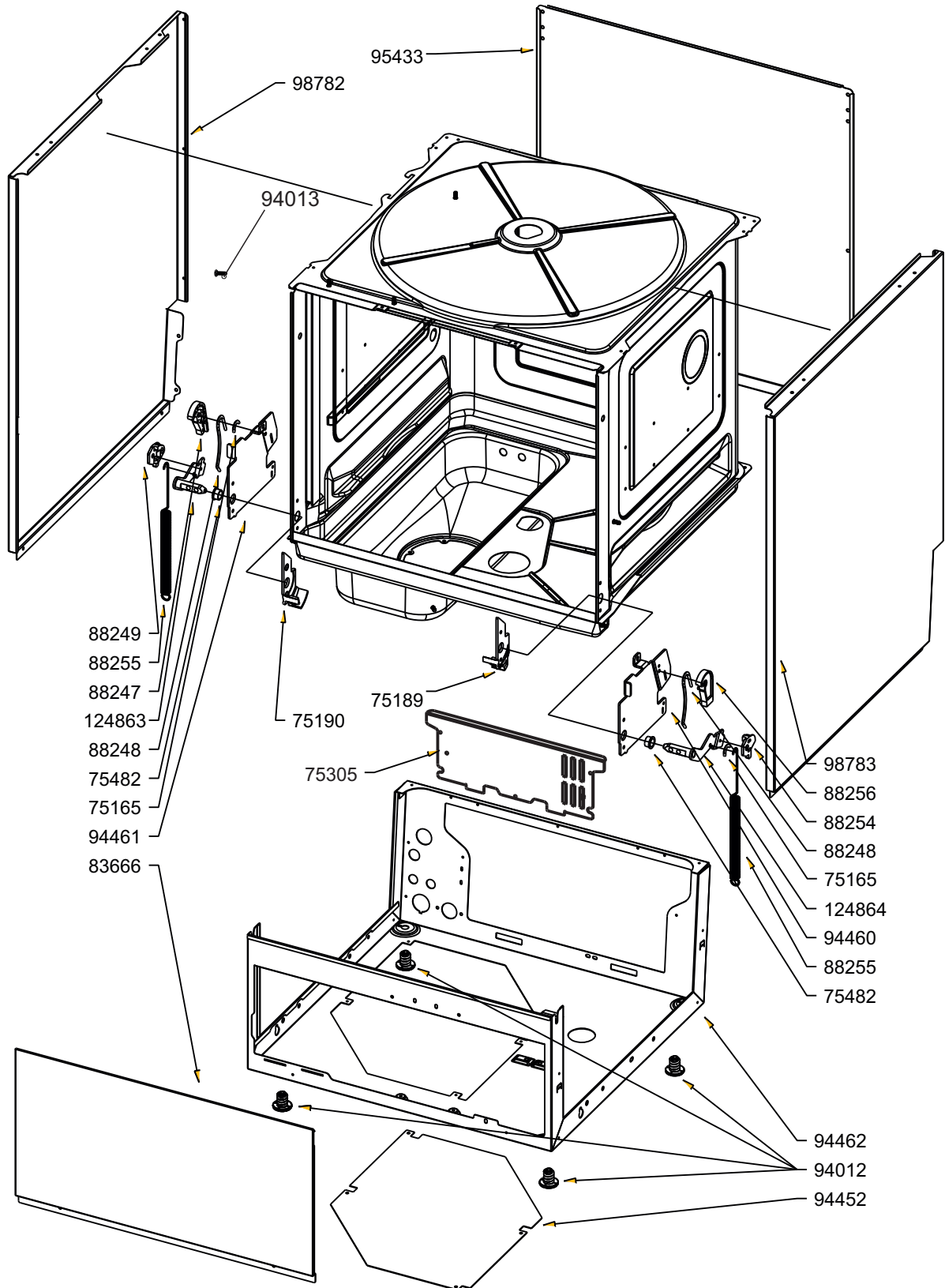


RICAMBI CONSIGLIATI

RECOMMENDED PARTS

PIECES DE RECHANGE
RECOMMANDEES

EMPFOHLENE ERSATZEILE



AfG



LA RIPRODUZIONE O LA CESSIONE DEL PRESENTE
DISEGNO DEVONO ESSERE AUTORIZZATE DALLA
"SMEG" SPA
ANY REPRODUCTION OR TRANSFER OF THE
PRESENT DRAWING MUST BE AUTHORIZED BY
"SMEG" SPA

MODELLO - MODEL

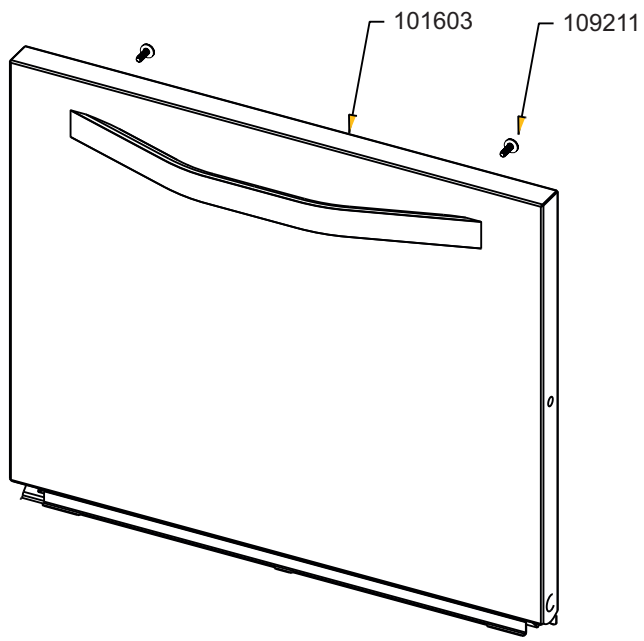
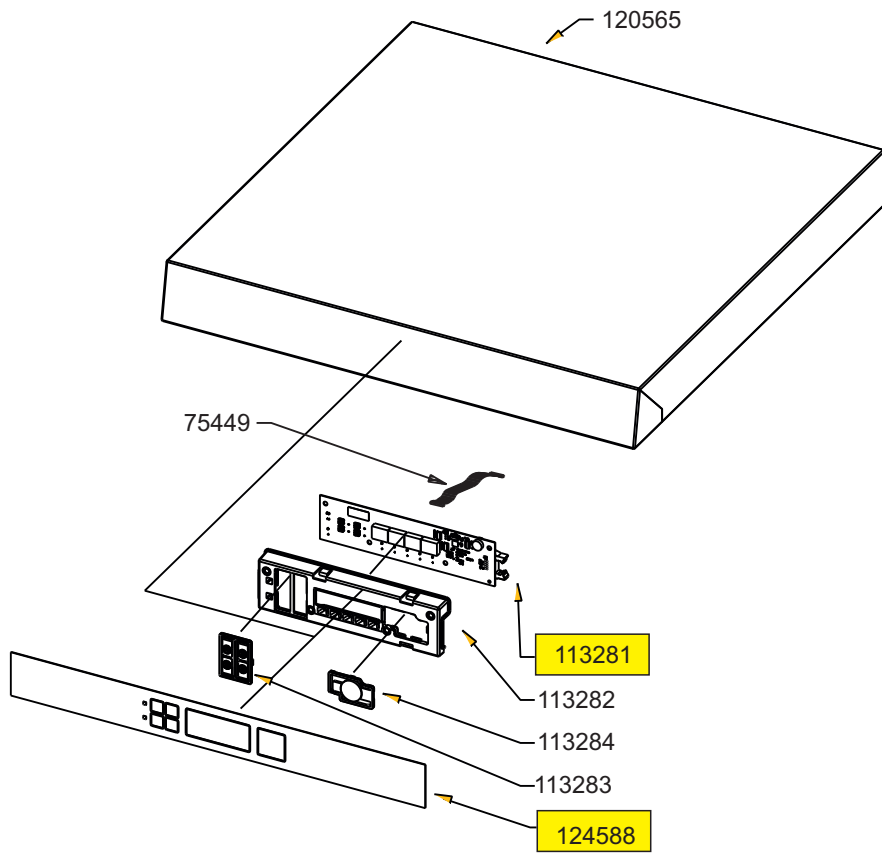
GSM521-G

CODICE - ART.NO.

243137 - A

DATA - DATE

18.12.2018



AfG



LA RIPRODUZIONE O LA CESSIONE DEL PRESENTE
 DISEGNO DEVONO ESSERE AUTORIZZATE DALLA
 "SMEG" SPA
 ANY REPRODUCTION OR TRANSFER OF THE
 PRESENT DRAWING MUST BE AUTHORIZED BY
 "SMEG" SPA

MODELLO - MODEL

GSM521-G

CODICE - ART.NO.

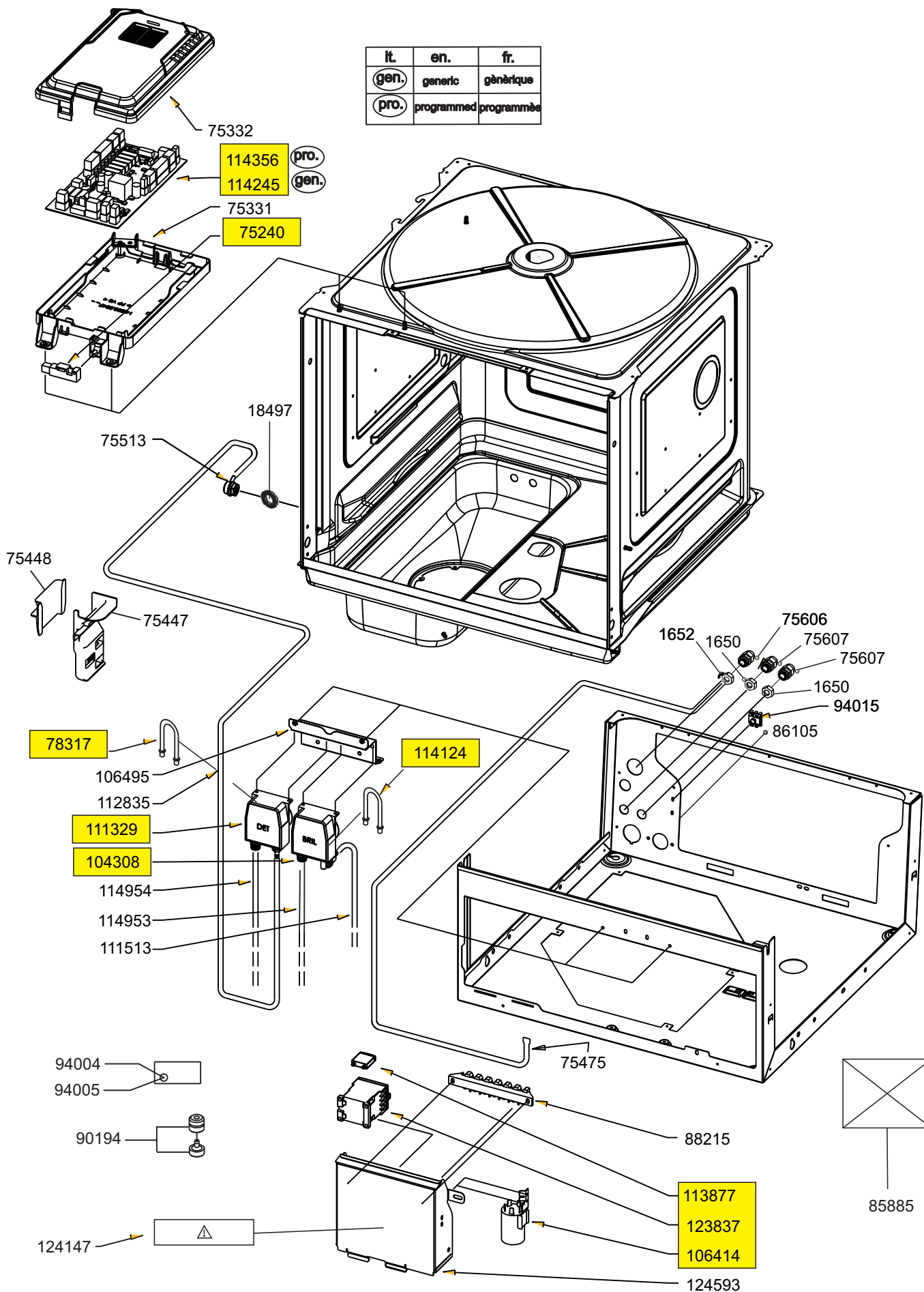
243137 - B

DATA - DATE

18.12.2018

FORM. A4

it.	en.	fr.
gen.	generic	générique
pro.	programmed	programmée



AfG

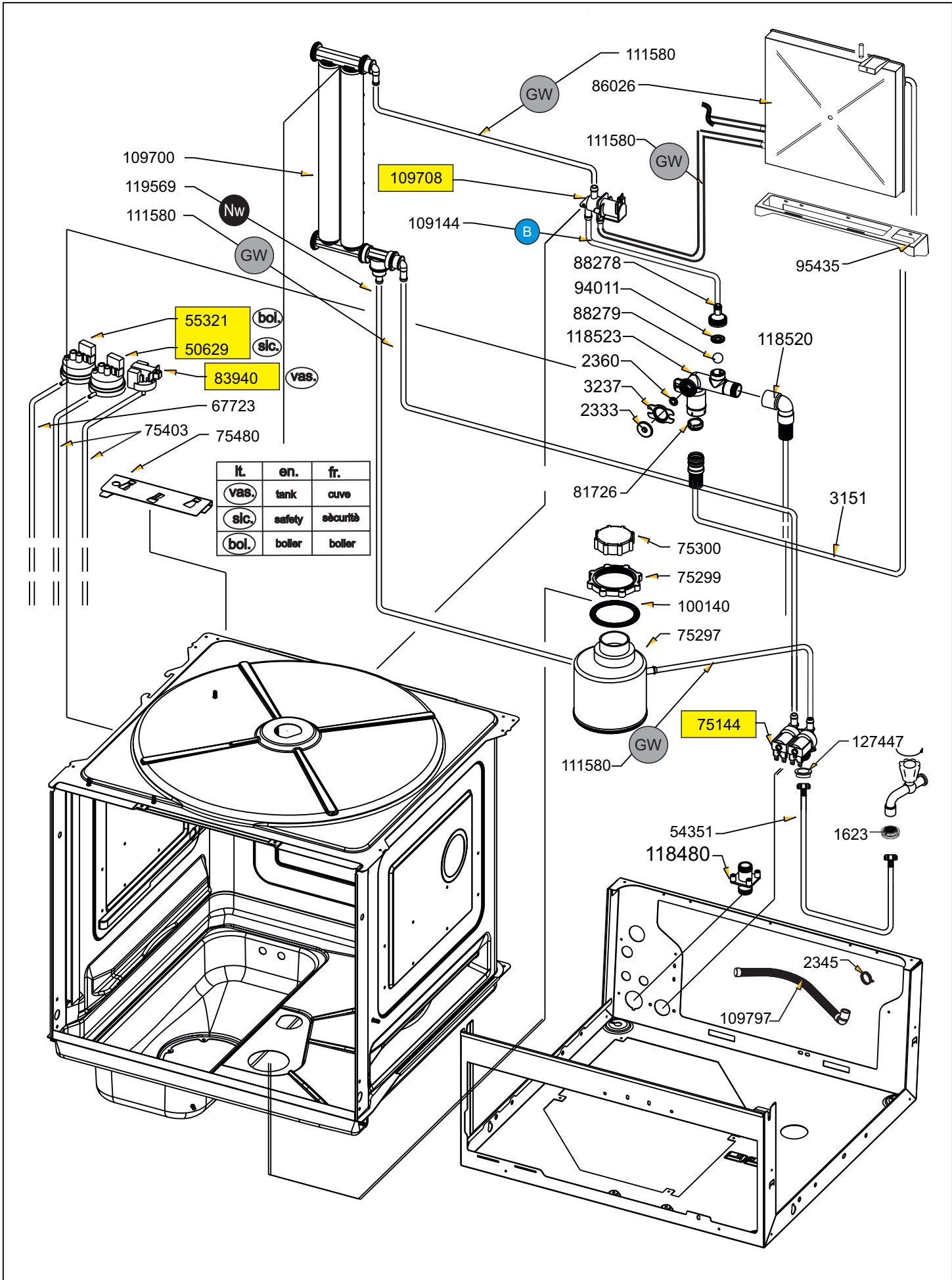


LA RIPRODUZIONE O LA CESSIONE DEL PRESENTE DISEGNO DEVONO ESSERE AUTORIZZATE DALLA "SMEG" SPA
ANY REPRODUCTION OR TRANSFER OF THE PRESENT DRAWING MUST BE AUTHORIZED BY "SMEG" SPA

MODELLO - MODEL
GSM521-G

CODICE - ART.NO.
243137 - C

DATA - DATE
18.12.2018



AfG



LA RIPRODUZIONE O LA CESSIONE DEL PRESENTE DISEGNO DEVONO ESSERE AUTORIZZATE DALLA "SMEG" SPA
ANY REPRODUCTION OR TRANSFER OF THE PRESENT DRAWING MUST BE AUTHORIZED BY "SMEG" SPA

MODELLO - MODEL

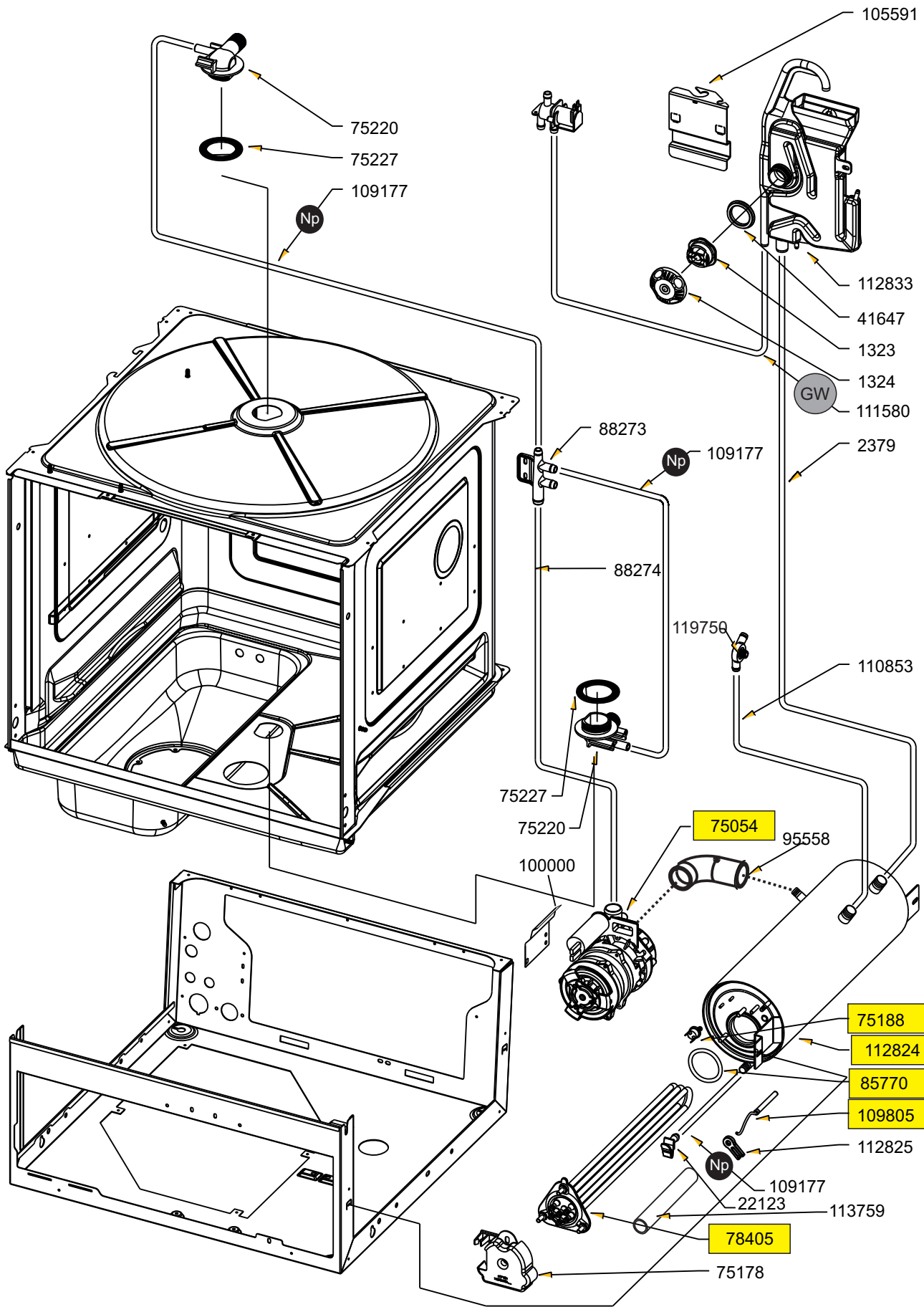
GSM521-G

CODICE - ART.NO.

243137 - D

DATA - DATE

18.12.2018



AfG



LA RIPRODUZIONE O LA CESSIONE DEL PRESENTE DISEGNO DEVONO ESSERE AUTORIZZATE DALLA "SMEG" SPA
 ANY REPRODUCTION OR TRANSFER OF THE PRESENT DRAWING MUST BE AUTHORIZED BY "SMEG" SPA

MODELLO - MODEL

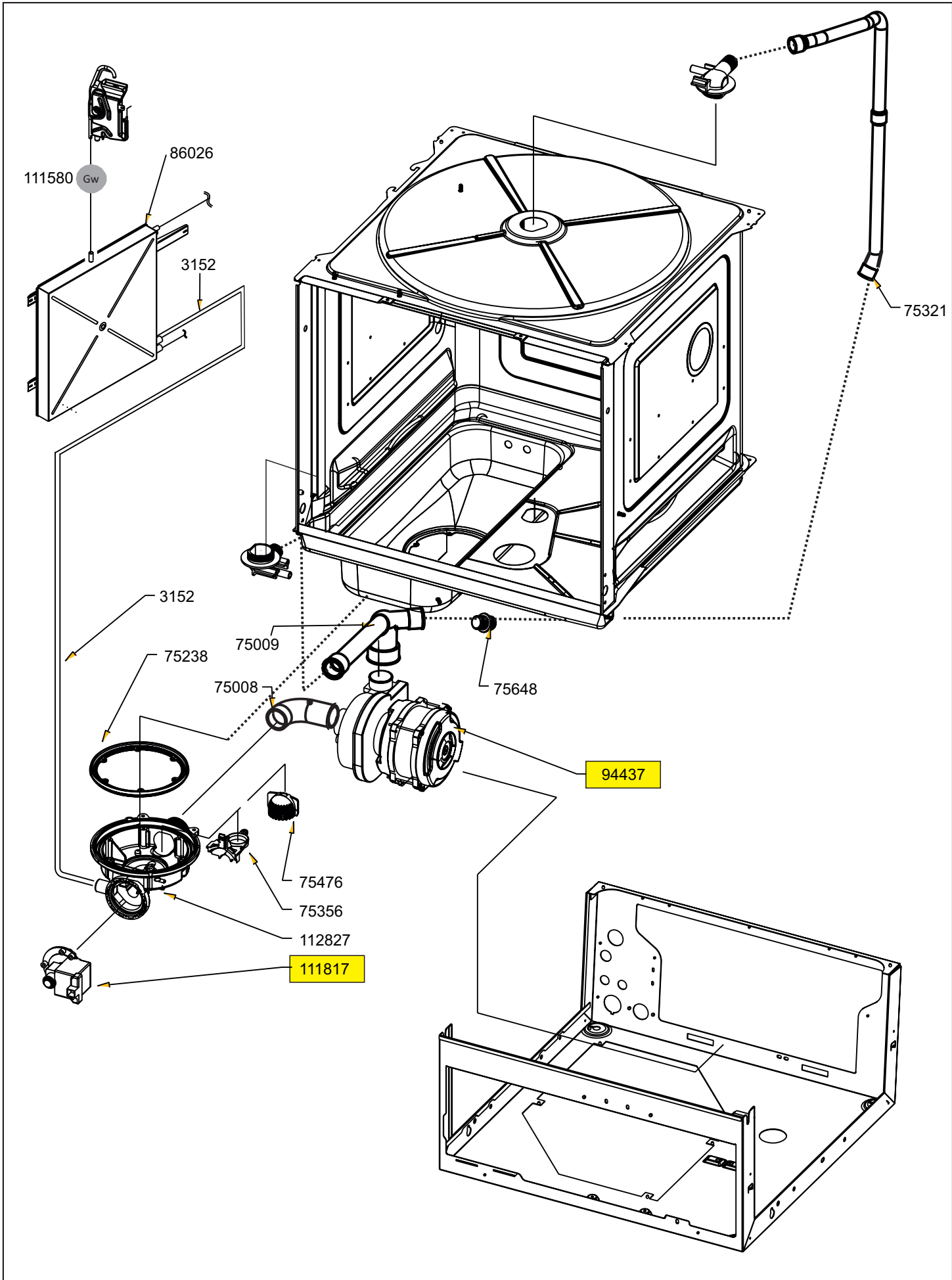
GSM521-G

CODICE - ART.NO.

243137 - E

DATA - DATE

18.12.2018



AfG



LA RIPRODUZIONE O LA CESSIONE DEL PRESENTE DISEGNO DEVONO ESSERE AUTORIZZATE DALLA "SMEG" SPA
 ANY REPRODUCTION OR TRANSFER OF THE PRESENT DRAWING MUST BE AUTHORIZED BY "SMEG" SPA

MODELLO - MODEL

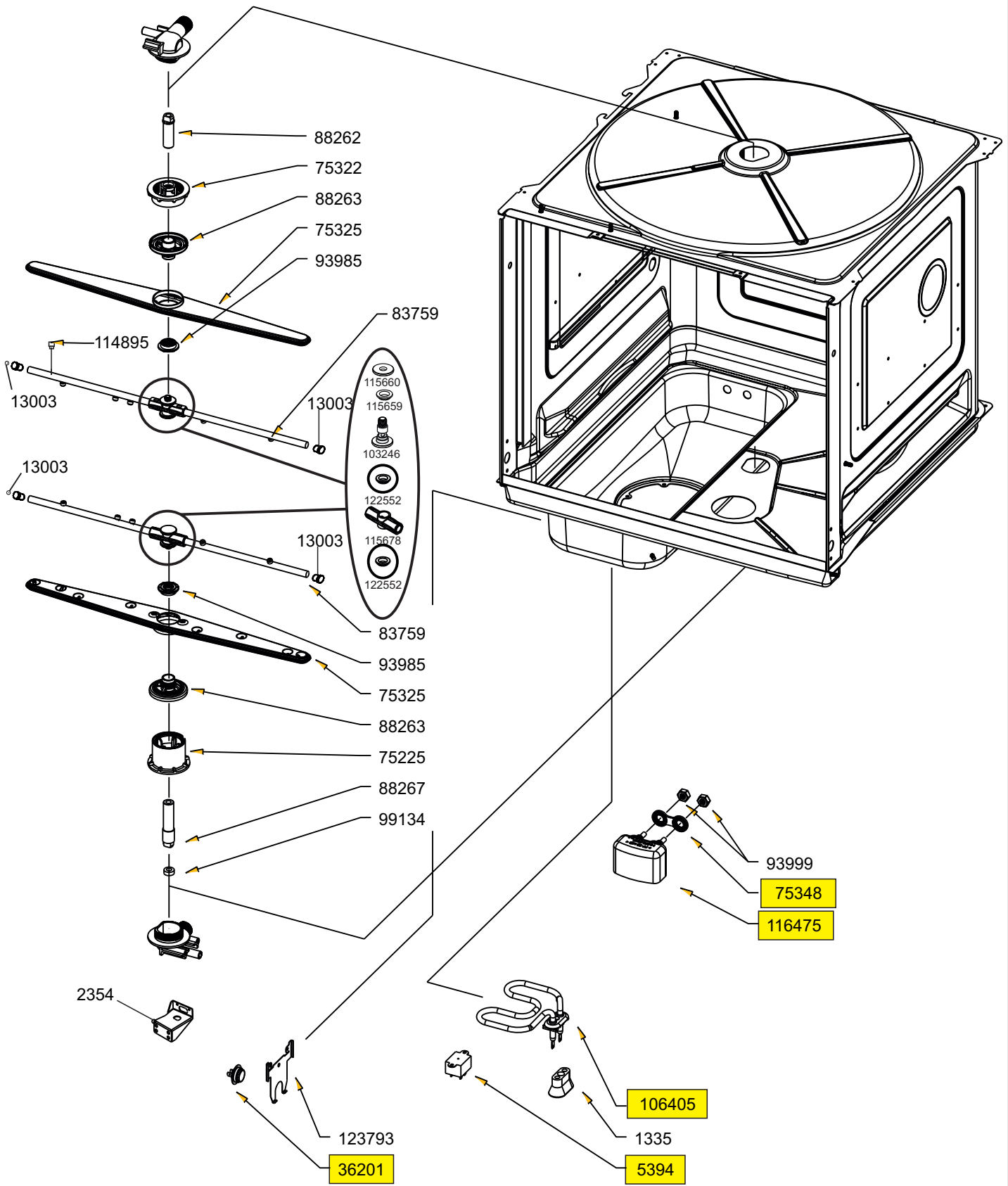
GSM521-G

CODICE - ART.NO.

243137 - F

DATA - DATE

18.12.2018



AfG



LA RIPRODUZIONE O LA CESSIONE DEL PRESENTE DISEGNO DEVONO ESSERE AUTORIZZATE DALLA "SMEG" SPA
ANY REPRODUCTION OR TRANSFER OF THE PRESENT DRAWING MUST BE AUTHORIZED BY "SMEG" SPA

MODELLO - MODEL

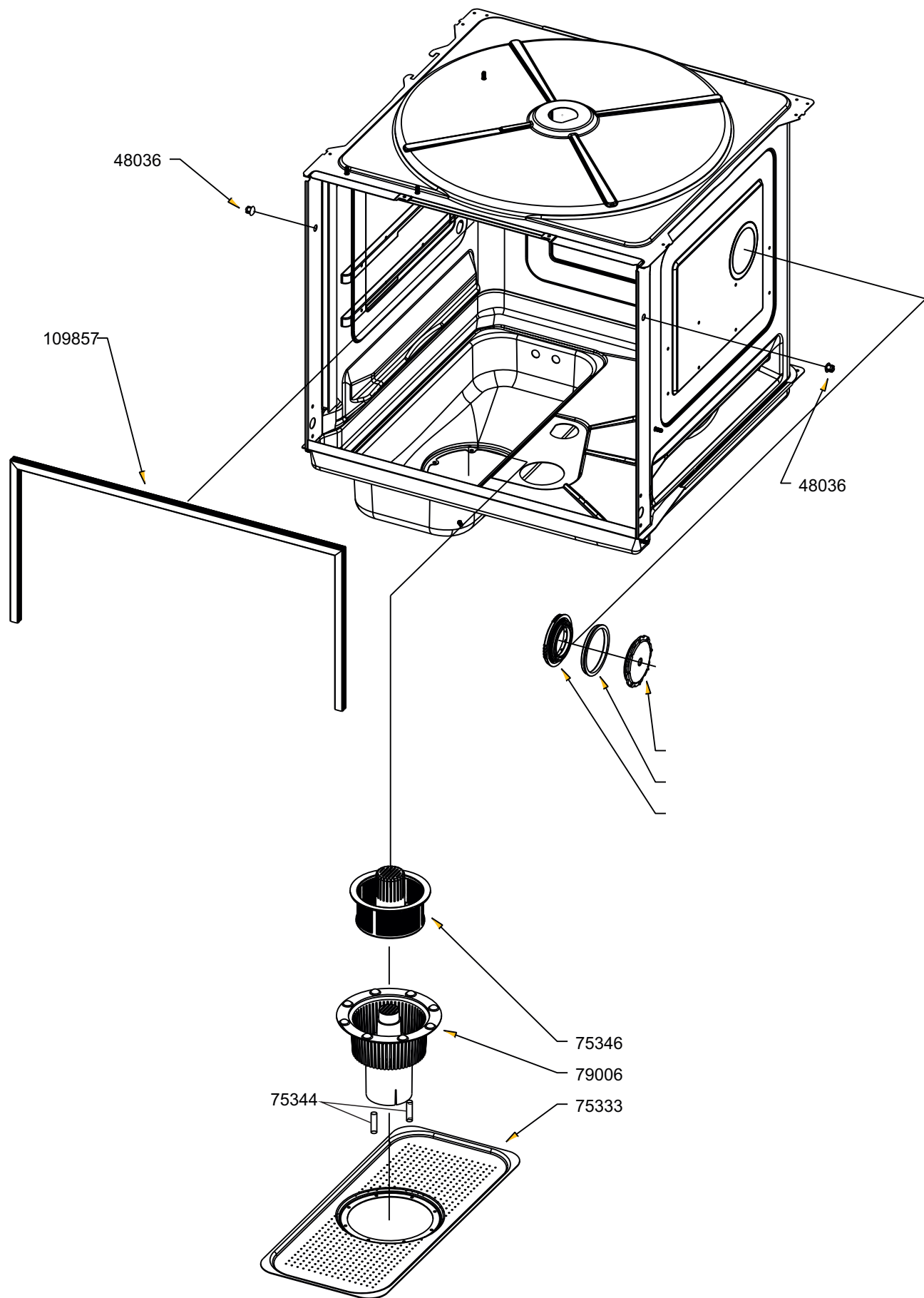
GSM521-G

CODICE - ART.NO.

243137 - G

DATA - DATE

18.12.2018



AfG



LA RIPRODUZIONE O LA CESSIONE DEL PRESENTE
 DISEGNO DEVONO ESSERE AUTORIZZATE DALLA
 "SMEG" SPA
 ANY REPRODUCTION OR TRANSFER OF THE
 PRESENT DRAWING MUST BE AUTHORIZED BY
 "SMEG" SPA

MODELLO - MODEL

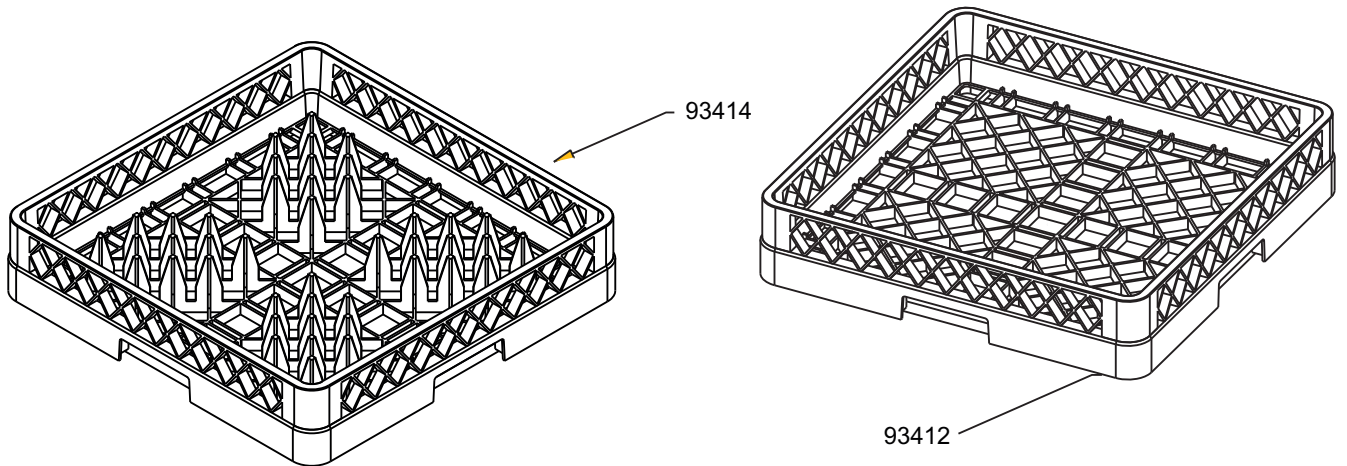
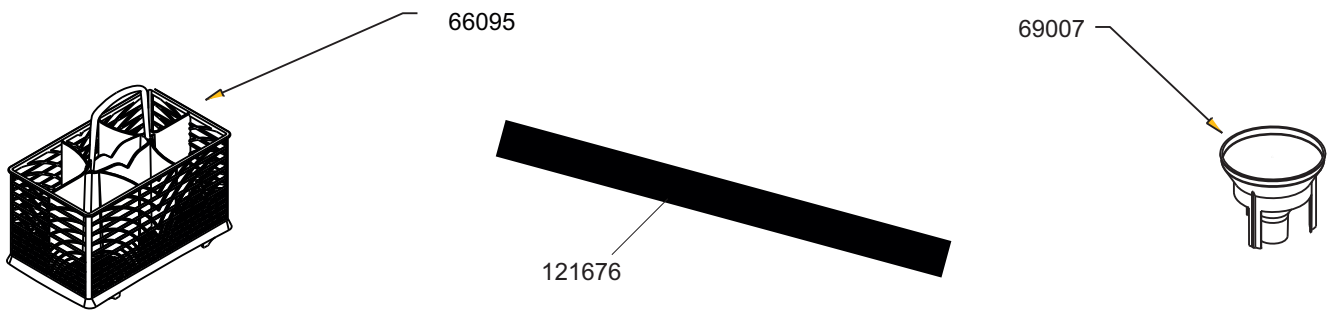
GSM521-G

CODICE - ART.NO.

243137 - H

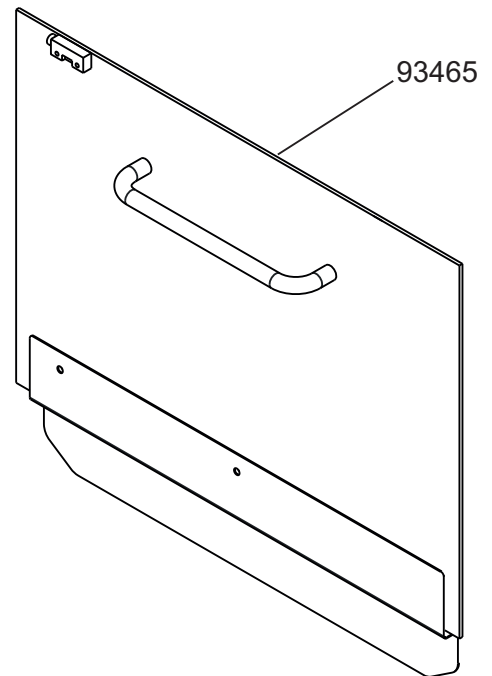
DATA - DATE

18.12.2018



TUBI/HOSE/TUYAU/SCHLAUCH

TYPE	CODE	N.POS.	Qt./Mt.
Gw	758975183	111580	5
Nt	758975181	111513	5
B	758975033	109144	5
Nd	758975036	109178	5
Np	758975035	109177	5
Wt	758975034	109176	5
Az	758975317	114953	5
Rs	758975318	114954	5



AfG



LA RIPRODUZIONE O LA CESSIONE DEL PRESENTE DISEGNO DEVONO ESSERE AUTORIZZATE DALLA "SMEG" SPA
ANY REPRODUCTION OR TRANSFER OF THE PRESENT DRAWING MUST BE AUTHORIZED BY "SMEG" SPA

FORM. A4

MODELLO - MODEL

GSM521-G

CODICE - ART.NO.

243137 - I

DATA - DATE

18.12.2018