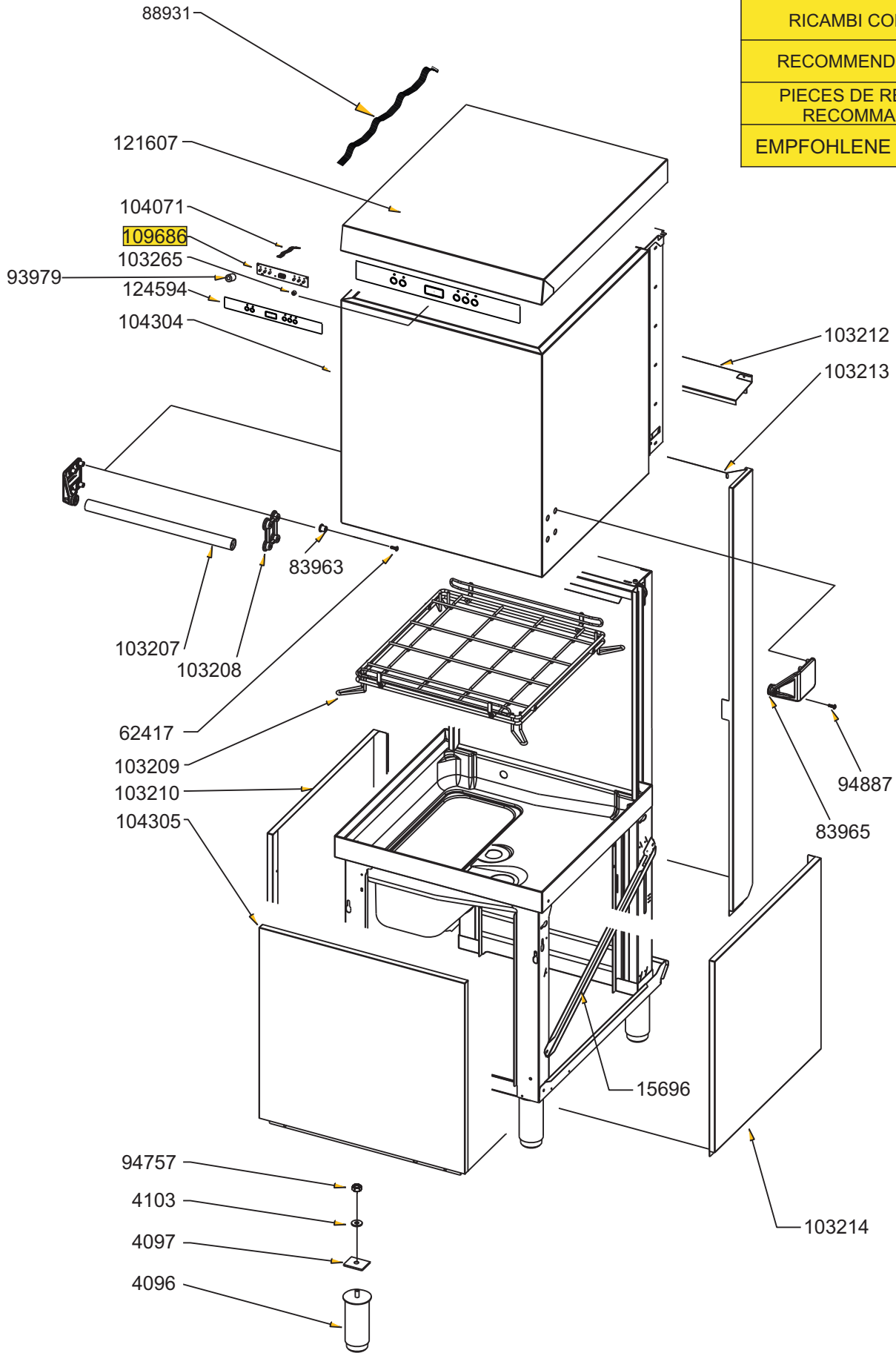


RICAMBI CONSIGLIATI
 RECOMMENDED PARTS
 PIECES DE RECHANGE
 RECOMMANDEES
 EMPFOHLENE ERSATZEILE



AfG



LA RIPRODUZIONE O LA CESSIONE DEL PRESENTE
 DISEGNO DEVONO ESSERE AUTORIZZATE
 ANY REPRODUCTION OR TRANSFER OF THE
 PRESENT DRAWING MUST BE AUTHORIZED BY

MODELLO - MODEL

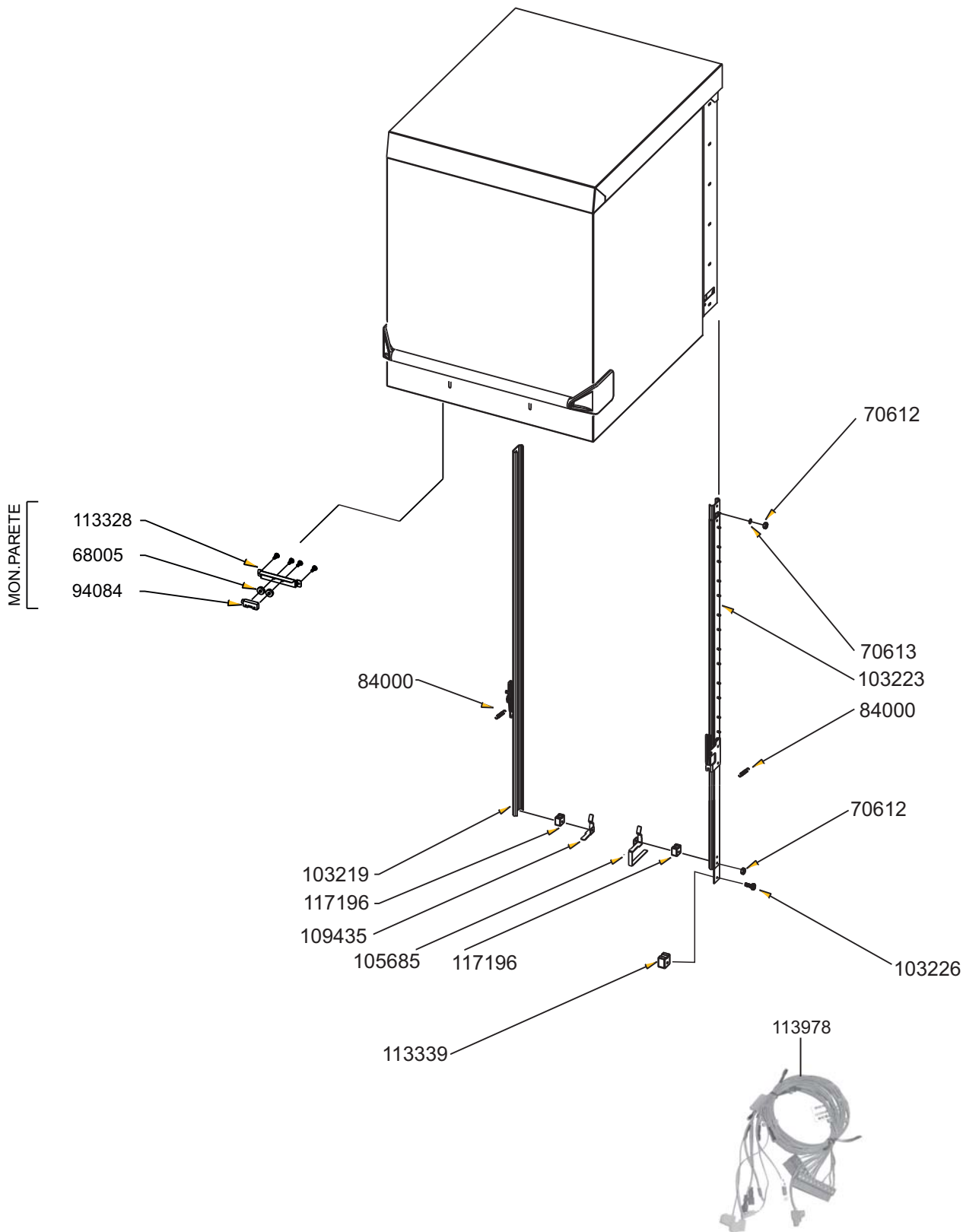
GSM615

CODICE - ART.NO.

244063 - A

DATA - DATE

07.03.2019



AfG



LA RIPRODUZIONE O LA CESSIONE DEL PRESENTE
DISEGNO DEVONO ESSERE AUTORIZZATE
ANY REPRODUCTION OR TRANSFER OF THE
PRESENT DRAWING MUST BE AUTHORIZED BY

MODELLO - MODEL

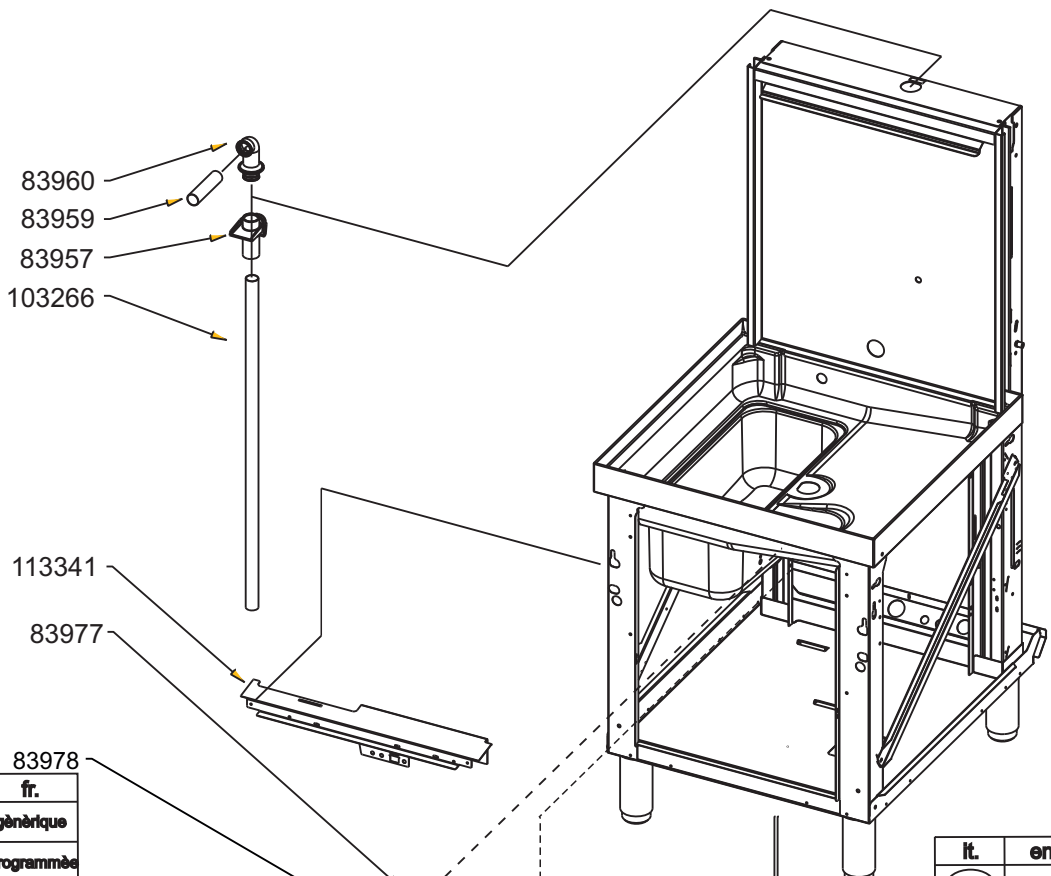
GSM615

CODICE - ART.NO.

244063 - B

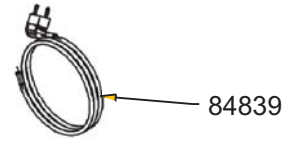
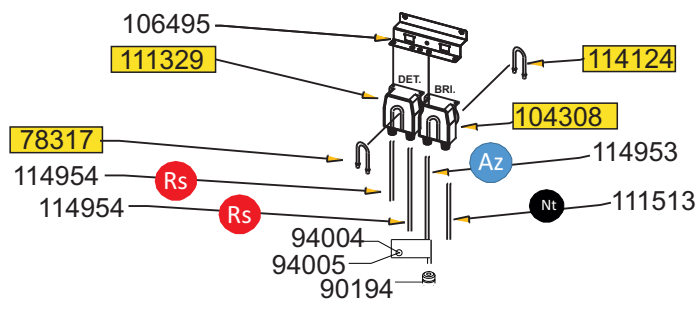
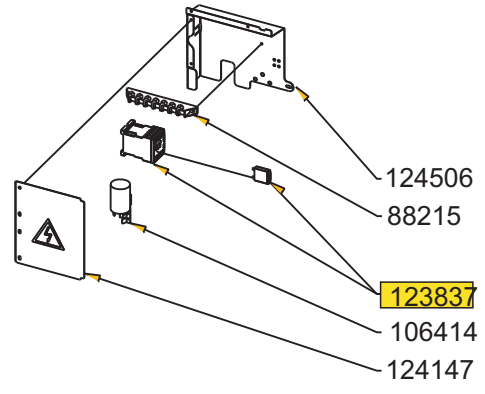
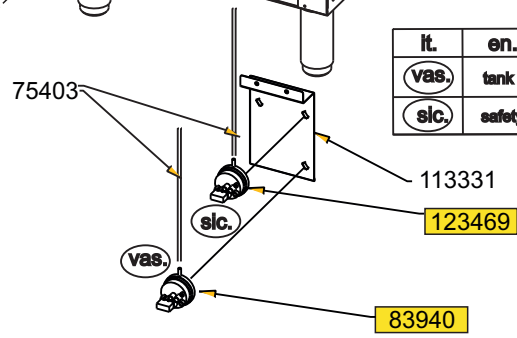
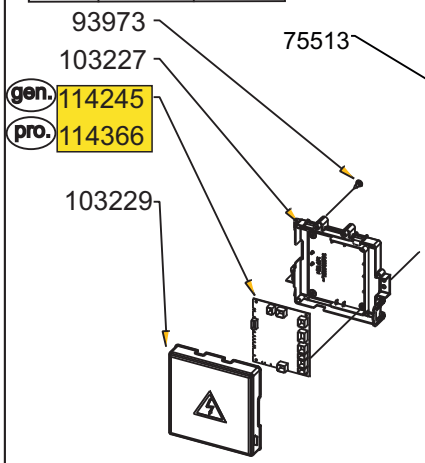
DATA - DATE

07.03.2019



it.	en.	fr.
gen.	generic	gènérique
pro.	programmed	programmée

it.	en.	fr.
vas.	tank	cuve
slc.	safety	sécurité



AfG

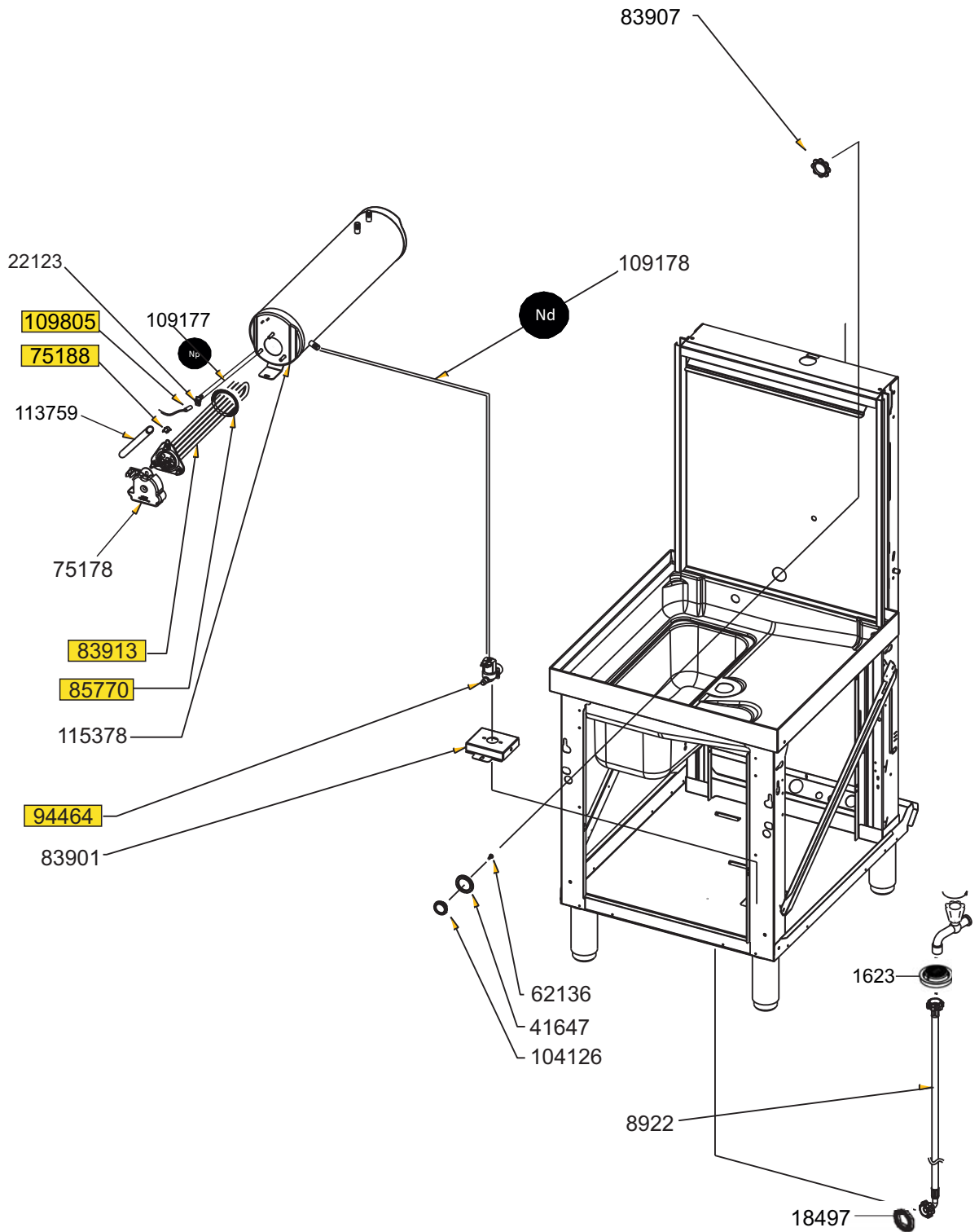


LA RIPRODUZIONE O LA CESSIONE DEL PRESENTE DISEGNO DEVONO ESSERE AUTORIZZATE
 ANY REPRODUCTION OR TRANSFER OF THE PRESENT DRAWING MUST BE AUTHORIZED BY

MODELLO - MODEL
GSM615

CODICE - ART.NO.
244063 - C

DATA - DATE
07.03.2019



AfG



LA RIPRODUZIONE O LA CESSIONE DEL PRESENTE
DISEGNO DEVONO ESSERE AUTORIZZATE
ANY REPRODUCTION OR TRANSFER OF THE
PRESENT DRAWING MUST BE AUTHORIZED BY

MODELLO - MODEL

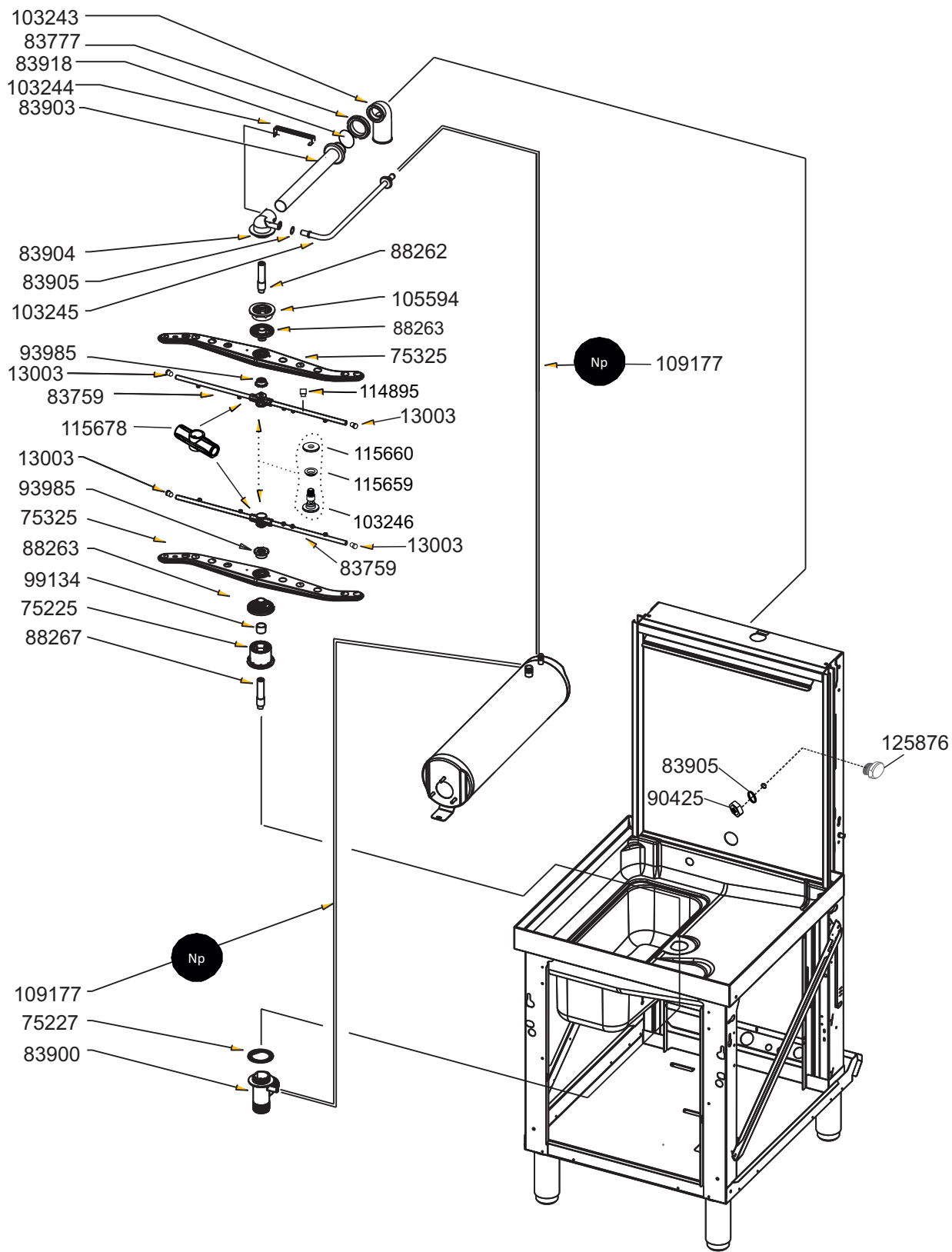
GSM615

CODICE - ART.NO.

244063 - D

DATA - DATE

07.03.2019



AfG



LA RIPRODUZIONE O LA CESSIONE DEL PRESENTE
DISEGNO DEVONO ESSERE AUTORIZZATE
ANY REPRODUCTION OR TRANSFER OF THE
PRESENT DRAWING MUST BE AUTHORIZED BY

MODELLO - MODEL

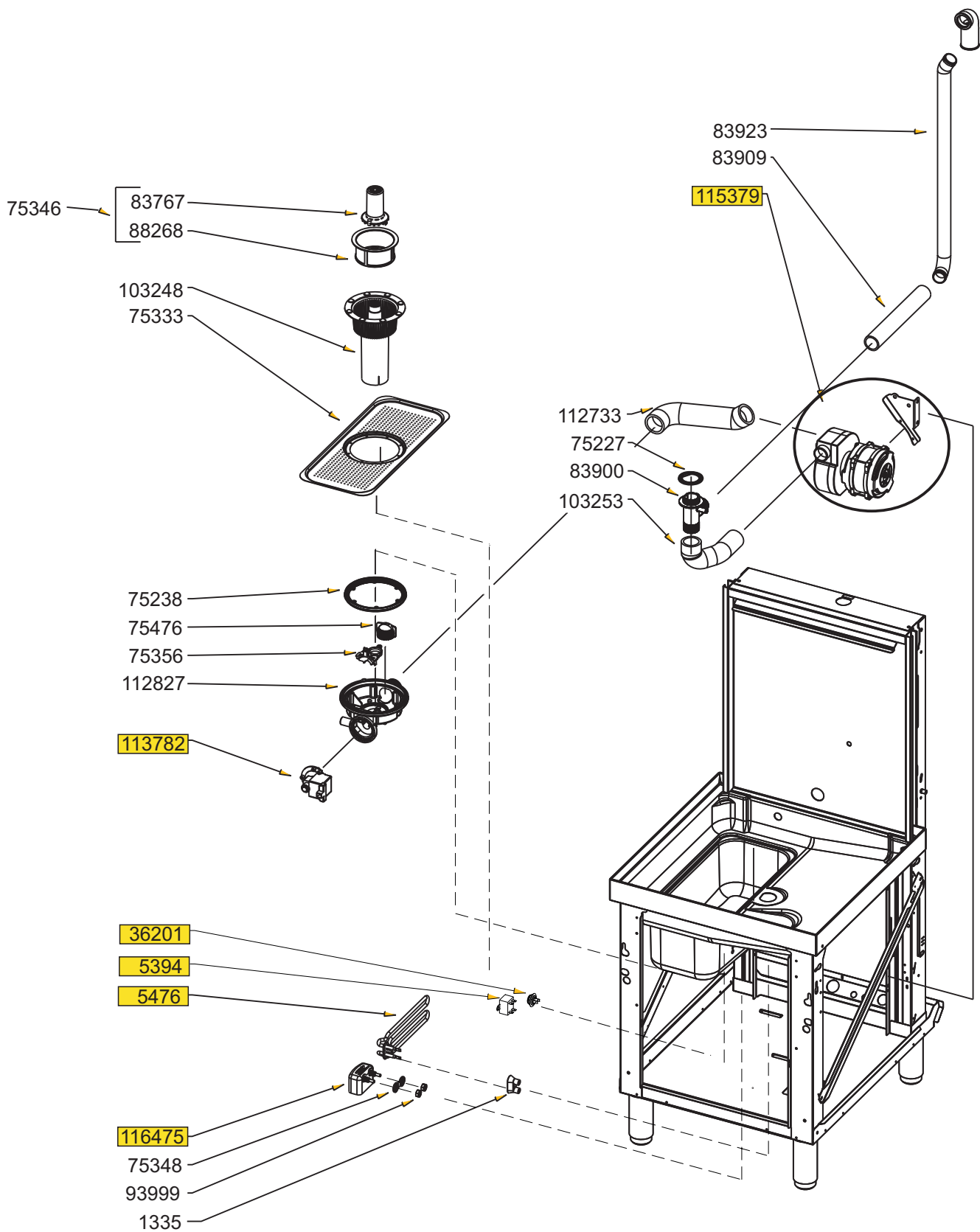
GSM615

CODICE - ART.NO.

244063 - E

DATA - DATE

07.03.2019



AfG



LA RIPRODUZIONE O LA CESSIONE DEL PRESENTE
DISEGNO DEVONO ESSERE AUTORIZZATE
ANY REPRODUCTION OR TRANSFER OF THE
PRESENT DRAWING MUST BE AUTHORIZED BY

MODELLO - MODEL

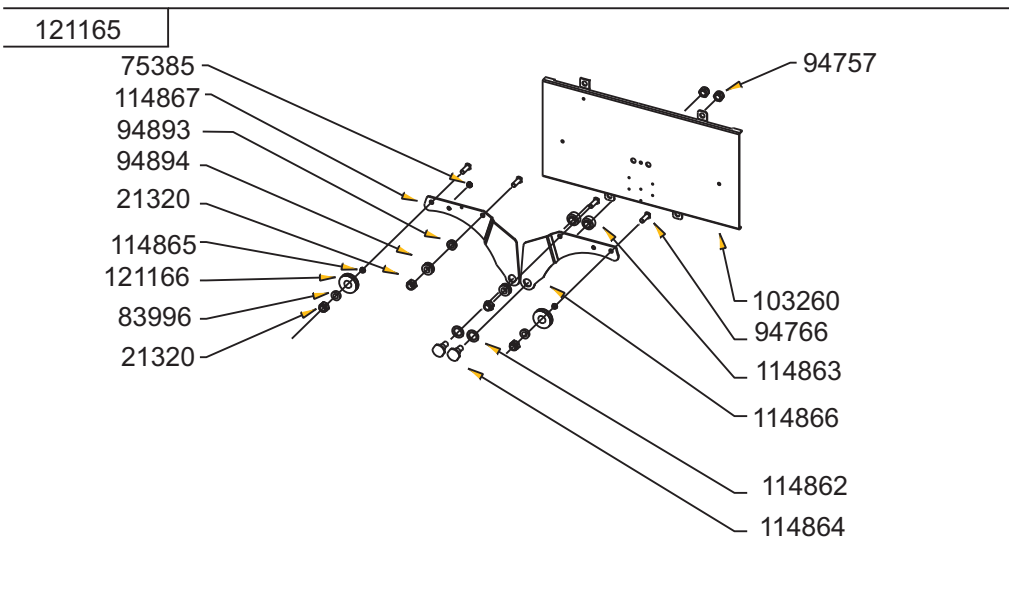
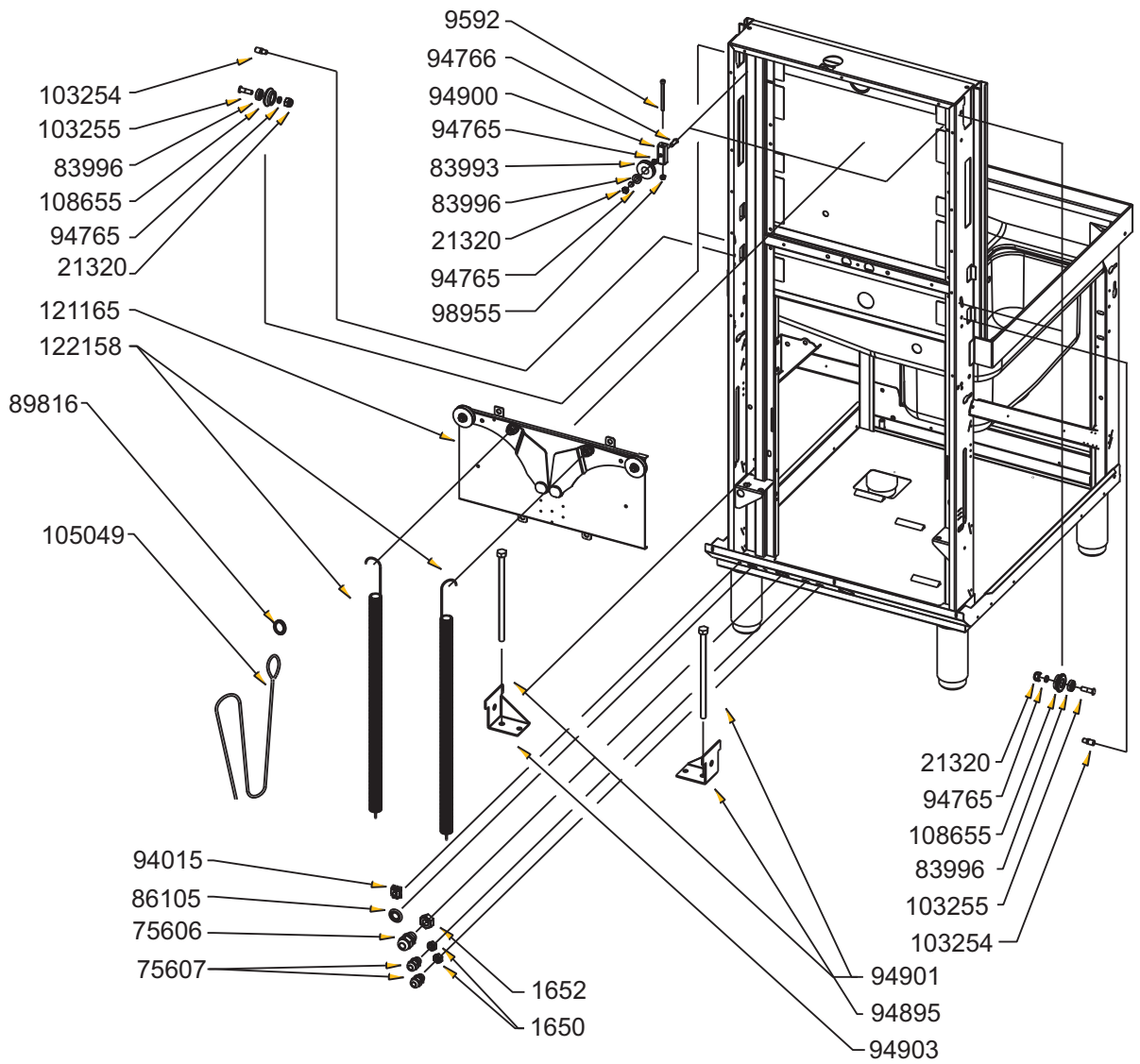
GSM615

CODICE - ART.NO.

244063 - F

DATA - DATE

07.03.2019



AfG



LA RIPRODUZIONE O LA CESSIONE DEL PRESENTE
DISEGNO DEVONO ESSERE AUTORIZZATE
ANY REPRODUCTION OR TRANSFER OF THE
PRESENT DRAWING MUST BE AUTHORIZED BY

MODELLO - MODEL

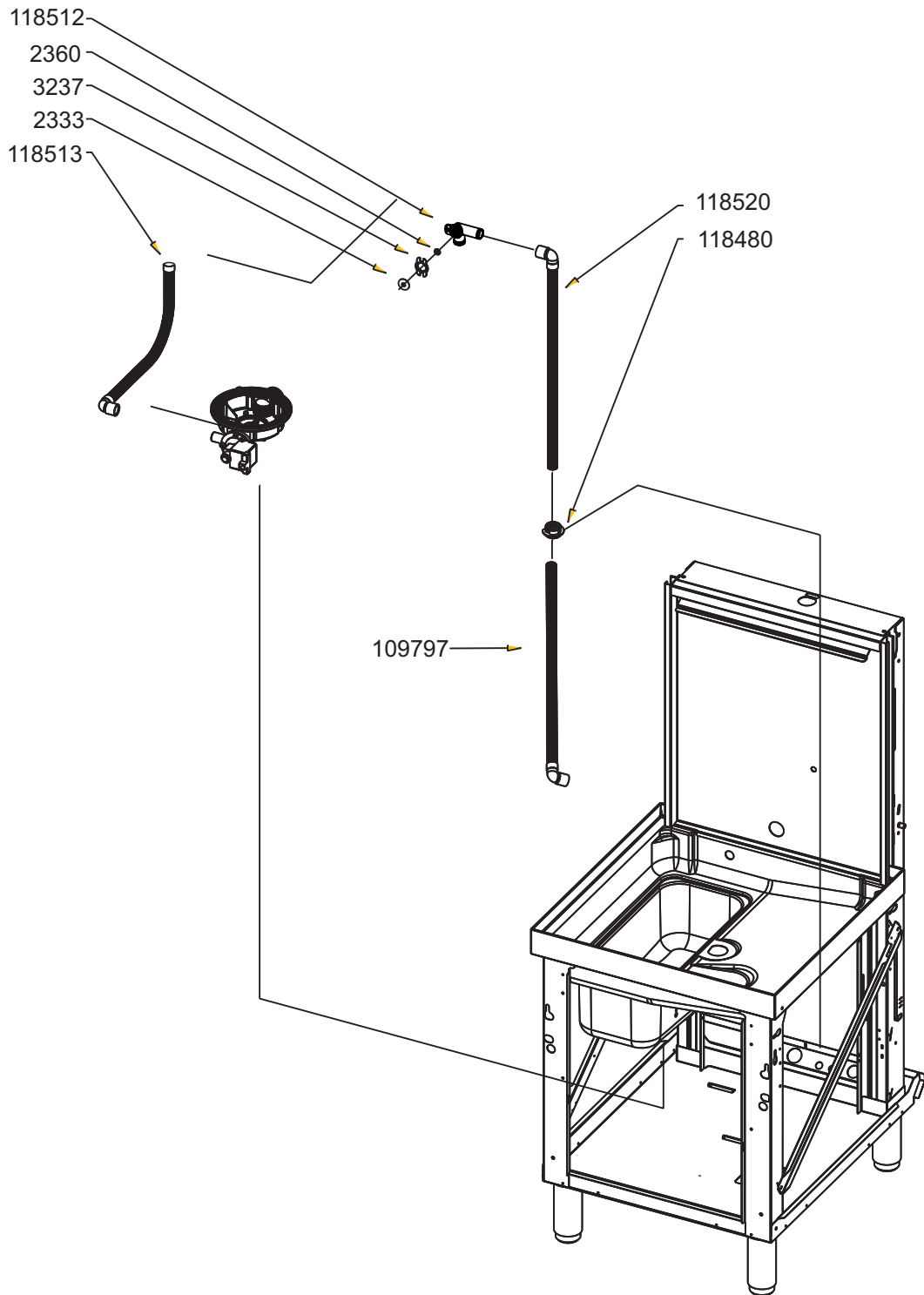
GSM615

CODICE - ART.NO.

244063 - G

DATA - DATE

07.03.2019



AfG



LA RIPRODUZIONE O LA CESSIONE DEL PRESENTE
 DISEGNO DEVONO ESSERE AUTORIZZATE
 ANY REPRODUCTION OR TRANSFER OF THE
 PRESENT DRAWING MUST BE AUTHORIZED BY

MODELLO - MODEL

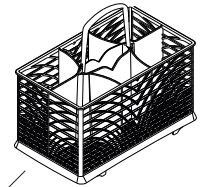
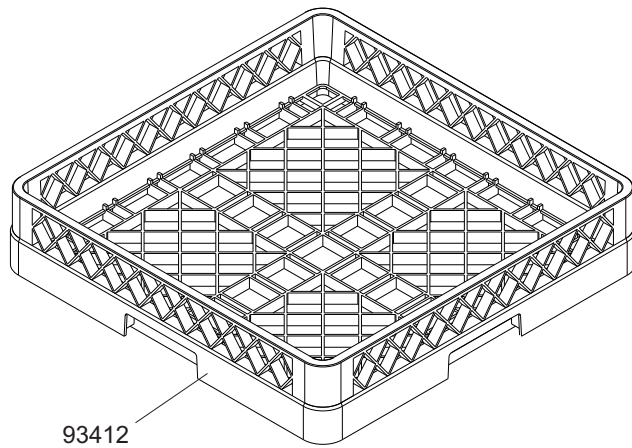
GSM615

CODICE - ART.NO.

244063 - H

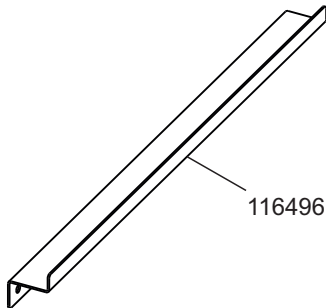
DATA - DATE

07.03.2019

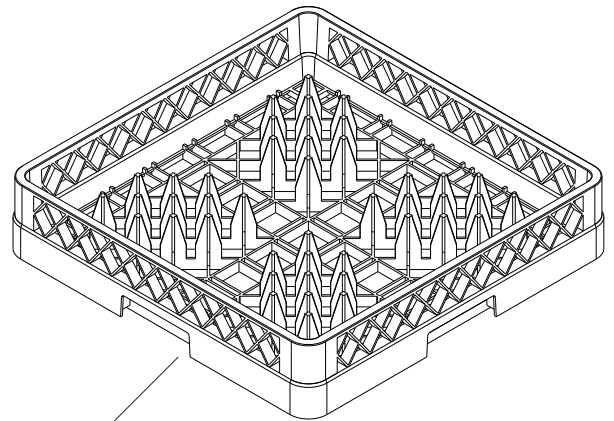


66095

93412



116496



93414

TUBI/HOSE/TUYAU/SCHLAUCH

TYPE	CODE	N.POS.	Qt./Mt.
Nw	758975344	115849	5
Gw	758975183	111580	5
Nt	758975181	111513	5
B	758975033	109144	5
Nd	758975036	109178	5
Np	758975035	109177	5
Wt	758975034	109176	5
Az	758975317	114953	5
Rs	758975318	114954	5

AfG



LA RIPRODUZIONE O LA CESSIONE DEL PRESENTE
DISEGNO DEVONO ESSERE AUTORIZZATE
ANY REPRODUCTION OR TRANSFER OF THE
PRESENT DRAWING MUST BE AUTHORIZED BY

MODELLO - MODEL

GSM615

CODICE - ART.NO.

244063 - I

DATA - DATE

07.03.2019