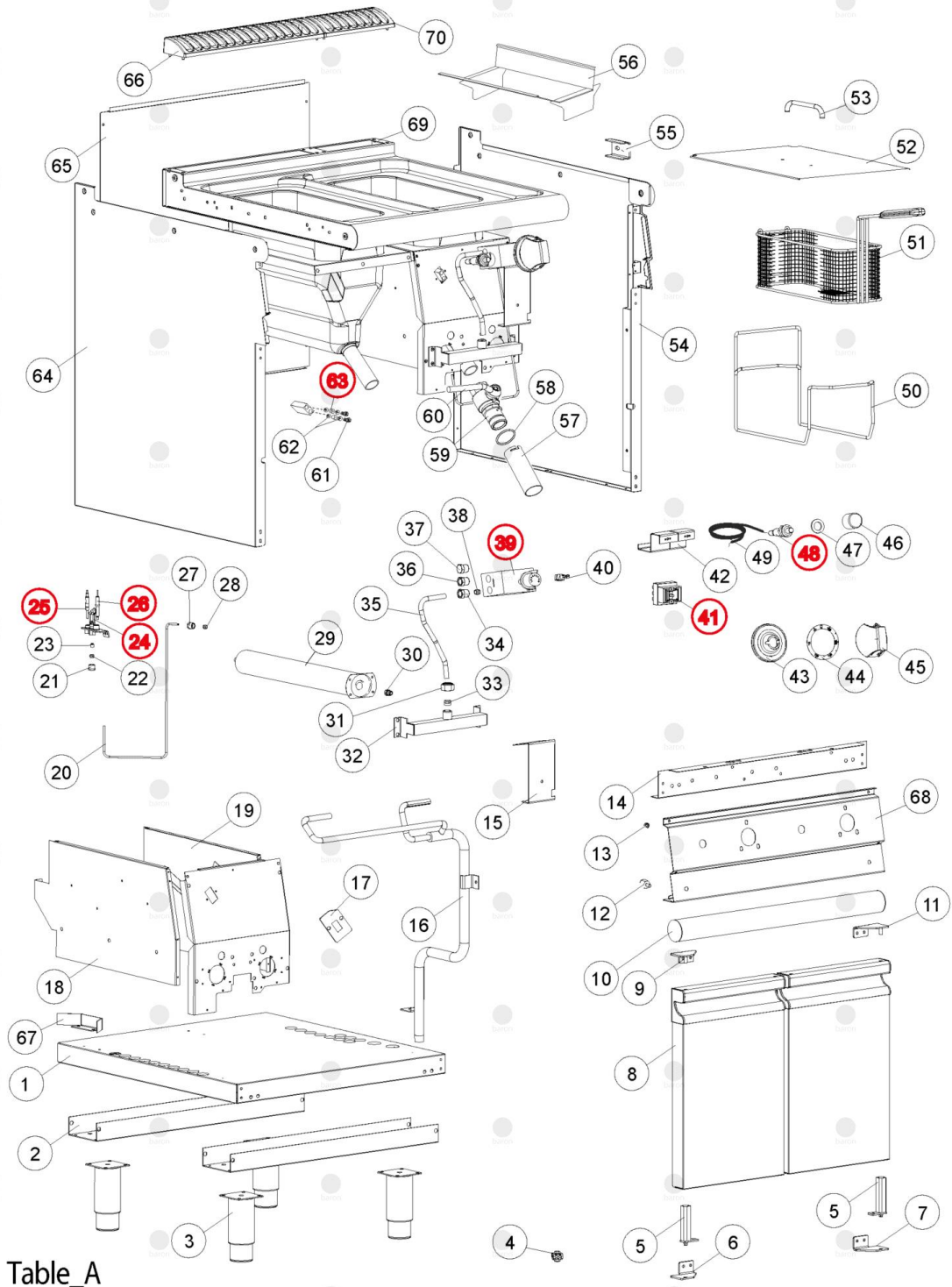


QUEEN7
GAS FRYER / FRIGGITRICI GAS



Table_A

EDITION 07 2019

CR1014849 Q70FRI/G610

Pos	Art.- Nr.	Bezeichnung
0001	CR1020180	RIPIANO INFERIORE VANO 700 M40 BARON
0002	CR0584620	TRAVERSA INFERIORE VANO M60
0003	MA6086113	FUSSGRUPPE [C] H. 200
0004	MA1878400	KLEMMBRETT [C]
0005	BN1412052	UNTERE SCHARNIER [R]
0006	CR1024550	CERN. INFER. SX PORTA AUTOCHIUDENTE 1100
0007	CR1024540	CERN. INFER. DX PORTA AUTOCHIUDENTE 1100
0008	CR1177440	PORTA MONTATA 40-80 DIAMAN.70-90/10 LOGO
0009	CR1024570	ASS. CERN. SUP. SX PORTA AUTOCHIUD. 1100
0010	CR1176710	MANIGLIA PORTA M40 OLIS
0011	CR1024560	ASS. CERN. SUP. DX PORTA AUTOCHIUD. 1100
0012	CR1265630	DISTANZIERSTÄCK [C]
0013	CR0585560	DISTANZIERSTÄCK [C] BEDIENUNGSBRETT
0014	CR0902030	QUERHAUPT [C] 900 M60
0015	CR0905890	FONDO TP/E 900 M80 BARON
0016	CR0905970	ASS. RAMPA FRI/G610 M60 900 BARON
0017	BN9560340	DECKEL [C] FRITEUSE 70/02
0018	BN9560280	ASS. FIANCO SX CASSAF. FRG 60 73/02
0019	BN9560270	ASS. FIANCO DX CASSAF. FRG 60 73/02
0020	BN41823561531	CONDUTTURA PILOTA FR/G 03 **KB**
0021	MA1394700	PILOT [C]
0022	BN6A016900	DICHTKEGEL DIAM. 4 200/33.336 PIL. 470F
0023	BN6A013230	DUESE FUER FLUESSIGGAS 27
0023	BN6A013240	DUESE F.FLUESSIGGAS 16 (PIL.526F+470F)
0024	BN6A013220	WACHFLAMMENBRENNER BACKOFEN SR. 70
0025	MA1950100	THERMOELEMENT [C]
0026	BN6A013302	KERZE M 2.4 BACKOFEN S 70 0915035
0027	BN6A017000	MUTTER D.4 200/3.335 PIL.470F
0028	BN6A016900	DICHTKEGEL DIAM. 4 200/33.336 PIL. 470F
0029	BN2519430	FRITEUSEBRENNER 70/02 102082600
0030	BN2510370	DUESE L 115 FLUESSIG.BRENNER D 90
0030	BN2510382	DUESE L 245 ERDGAS 70 CTGV-CE
0030	BN2510411	DUESE L 130 FLUESSIG.BRENNER E 90
0030	BN2510457	DUESE L 210 ERDGAS BACKOFEN 70/02
0030	BN2510508	DUESE L 230 ERDGAS 15L FRG 70/02
0031	BN6A016200	MUTTER [C] 20X1,5 D. 12
0032	BN9000650	RAMPE [C]
0033	MA417810	KEGEL [C] D. 12
0034	BN822450170	ANSCHLUSS [C] ROHR D. 10
0035	BN41823561541	LEITUNG [C] FR/G 600 03 VENTIL-BRENNER
0036	MA459300	ANSCHLUSS [C] ROHR /12
0037	MA1888200	VERSCHLUSS [C]
0038	BN6A016300	STUETZHUELSE 12MM
0039	CR0979080	VENTIL [C]
0040	CR0797320	KNOPFANSCHLUSS [C]
0041	BN6A049401	SICHERHEITSTHERMOSTAT 220 1F
0042	BN9560360	FLANSCH [C] THERMOSTATHALTERUNG

Pos	Art.- Nr.	Bezeichnung
0043	CR1176160	PLACCA CROMATA MANOPOLA BARON B18
0044	CR1176280	DISCO PLACCA D76.5 FRIGG. GAS BARON B18
0045	CR1176140R	MANOP. COMP. ALB. D.8 CROMATA BARON B18
0046	BN826630420	ABDECKUNG [C]
0047	BN822160540	UNTERLEGSSCHEIBE [C]
0048	BN6A041105	ZUENDEINRICHTUNG MIT MUTTER
0049	BN2510616	ZUENDKABEL 90 PG 914 FTG
0050	BN9000364	HALTERUNG [C] KORB FRITEUSE 60 73/02
0051	BN9000337	KORB ZU FRIT. SR. 70/02 157X320X122
0052	BN821450710	DECKEL [C] FRITEUSE 10L 70-90
0053	BN826430071	GRIFF [C] NE SNACK
0054	CR1179360	ASS.FIANCO DX MONOBL. 700 BARON B18
0055	CR1265620	FLANSCH
0056	BN9560610	DEFLEKTOR [C] FRG 6073/02
0057	BN9000619	VERLÄNGERUNG [C] ABLAUF FRITEUSE KB 70/02
0058	BN8217550	DICHTUNG [C] WASSERBAD 1000
0059	BN6A023020	ABLASSHAHN 50199/C 1 F
0060	BN6A023021	HEBEL VENTIL ABLAUF [R] 70/02
0061	BN6A038801	VERBINDUNGSSTUECK M9 EGO 2800160001
0062	BN6A038803	SCHEIBE F. STOPFBUCHSE EGO 6706101
0063	BN6A038804	DICHTUNG F.STOPFBUCHSE EGO 624043
0064	CR1179380	ASS.FIANCO SX MONOBL. 700 BARON B18
0065	CR0733870	SCHIENALE MONOBLOCCO M60 700
0066	CR1176580	SCHUTZGITTER [C] RAUCHABLAUF
0067	BN41821122020	SQ. GUIDA BACINELLA FRIGG. 70
0068	CR1177820	ASS.CRUSCOTTO CUCINE INDUZ.WOK M40 BARON
0069	CR1179440	ASS. P. VASCA M60 BARON FRG 2X10L 70 B18
0070	CR1176590	SCHUTZGITTER [C] RAUCHABLAUF