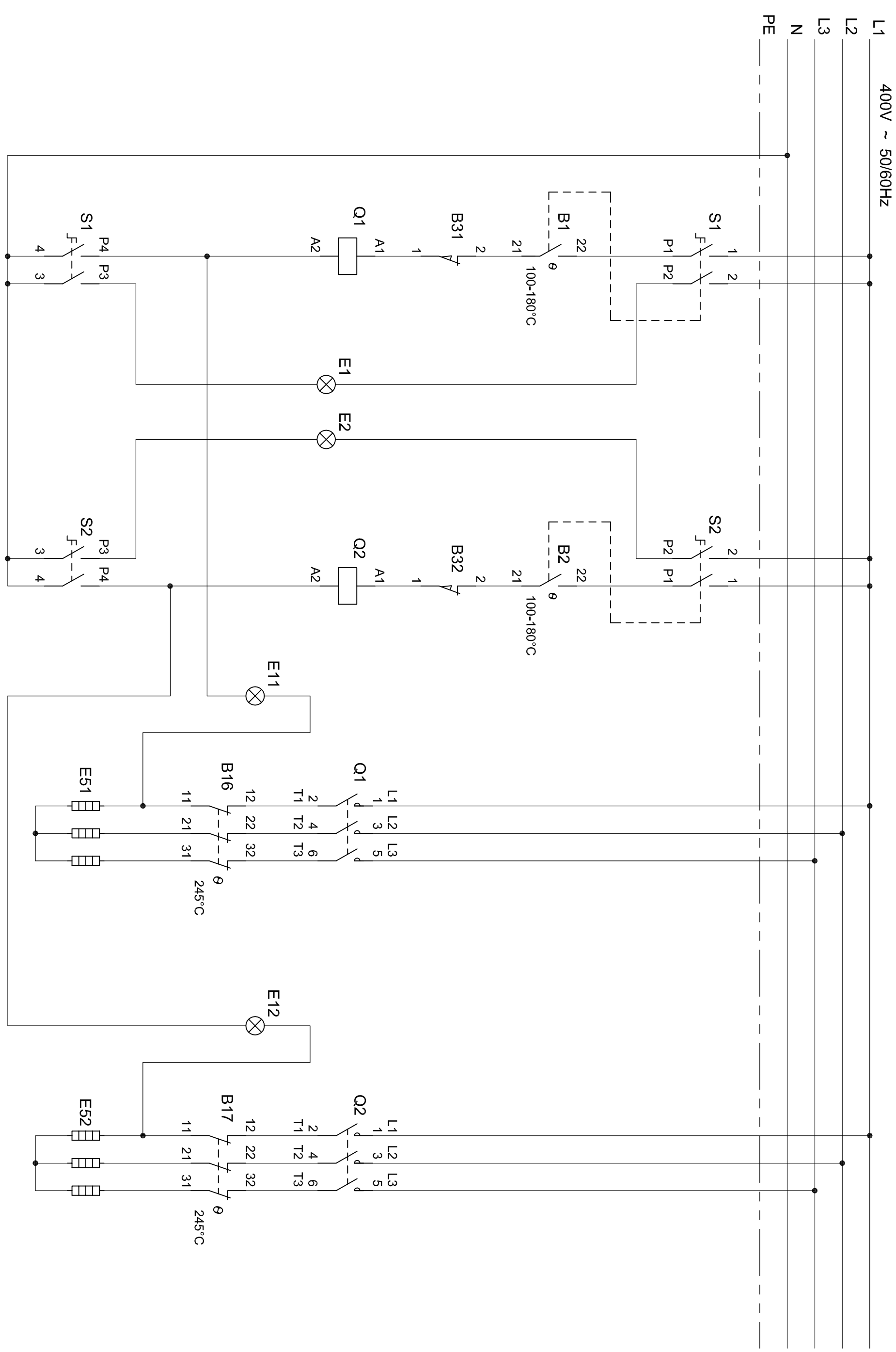


NON E' PERMESSO CONSEGNARE A TERZI O RIPRODURRE QUESTO DOCUMENTO
 NE UTILIZZARE IL CONTENUTO O RENDERLO COMUNQUE NOTO A TERZI SENZA LA NOSTRA
 AUTORIZZAZIONE ESPLICITA. OGNI INFRAZIONE COMPORTA IL RISARCIMENTO DEI DANNI
 SUBITI, E' FATTA RISERVA DI TUTTI I DIRITTI DA BREVETTI O MODELLI.

PROGETTO
 BANCA DIS.
 TIPICO



REV.	MODIFICA	DATA	APP.R.	DATA	DISEG.	16/11/2007	SOST. IL:	ORIGINE:	7FRI/E610	9FRI/E610	827SC0062	FOGL. 1/1
					VISTO	Marco T.		baron				F.S.
					APP.R.	Mano						

DIN 67715