

SERIE 600

Kode CR0855749

Modell 6NPC/E400P

2-RUNDPLATTEN-ELEKTROTISCHHERD - POTENZIERT

Allgemeine Daten

Eine Reihe von Kochgeräten mit kleinen Abmessungen für den, der auch bei in kleinen Räumen nicht auf große Leistung verzichten möchte. Alle Modelle besitzen eine EG-Zulassung.



KOCHFELDER

Hergestellt aus Edelstahl AISI 304 18/10, fein nachbearbeitet mit Satinierung Scotch Brite, mit abgerundeten Ecken und großräumige Behälter; Tiefe 600/650 mm modulare Breite 400/600/700//800/1000 mm; die Reihe wird durch offene, geschlossene oder mit Gefrierzelle versehene Untersätze ergänzt. Die Gerätschaften sind einfach miteinander kombinierbar bis eine Einheit geschaffen ist, kompakt und ohne Zwischenräume dank eines Fugenabdeckprofils ist, das einen Einsickerschutz und somit höchste Hygiene gewährt. Hochliegende Kamine, ergonomische Reglerknöpfe auf einer schrägen Bedienblende montiert für eine bessere Sicht verleihen der Reihe einen leichten Umgang ab dem ersten Gebrauch.

Technische/Funktionsspezifische (Kenn)Daten

- Die Elektroherde sind mit Rundplatten aus Gusseisen, die hermetisch an der Ebene befestigt sind und einen Durchmesser von 180 mm und 220 mm besitzen, mit Leistungen von 2,6 kW auf allen Platten.

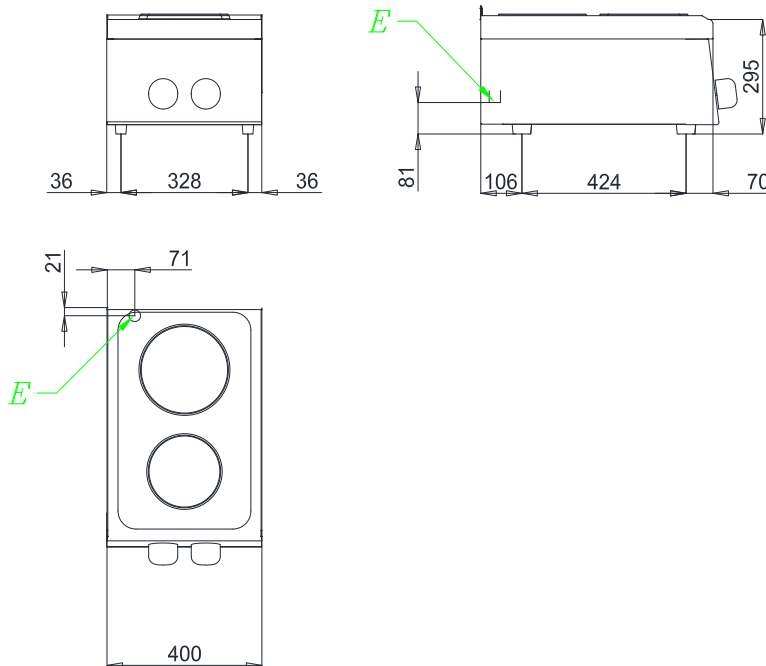
Außenabmessungen

Abmessungen	
Breite (mm)	400
Tiefe (mm)	600
Höhe (mm)	295
Gas Anschluss (Ø)	
Elektrische Anschluss (V~/HZ)	400
Kälte Wasser Anschluss (Ø)	
Warme Wasser Anschluss (Ø)	

Weichwasser Anschluss (Ø)	
Wasserablauf (Ø)	
Gesamtanschlusswert Gas (KW)	
Gesamtleistung ELEKTROANSCHLUSS (kW)	5.2
Plattenabmessungen (mm)	
Nenninhalt des Beckens (Lt)	
Becken Abmessungen	
Innenabmessungen der Ofenräume (mm)	

SERIE 600

Installationspläne



G	GAS ANSCHLUSS
E	ELEKTRISCHE SPEISE
CW	KÄLTE WASSER SPEISE
HW	WARMER WASSER SPEISE
SW	WEICHWASSER SPEISE
D	WASSERABLAUF

ZUBEHÖR

Kode	Außenabmessungen
6FC4	CAMINO L400
10405014900	KLEMMSTEG ZUR VERBINDUNG