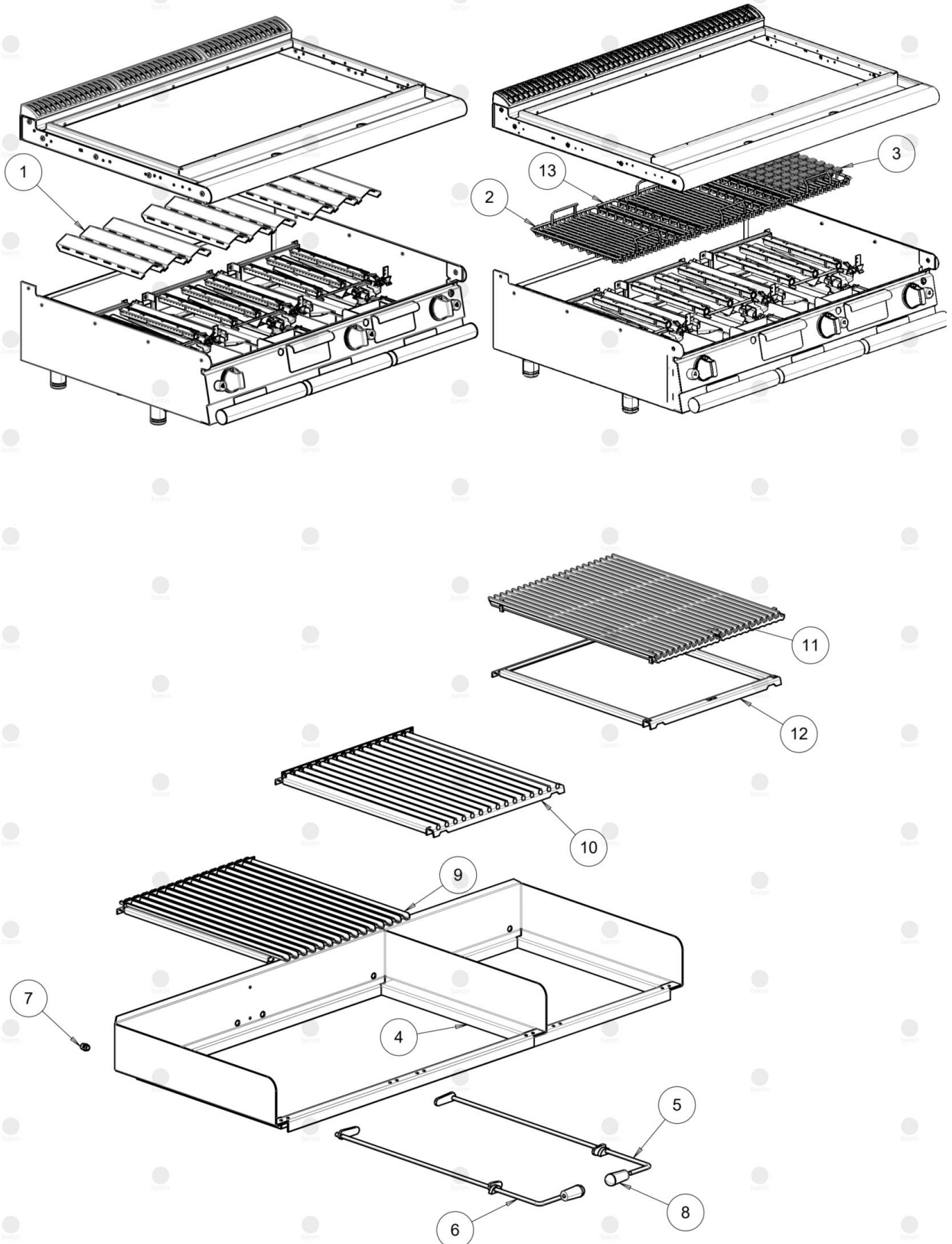
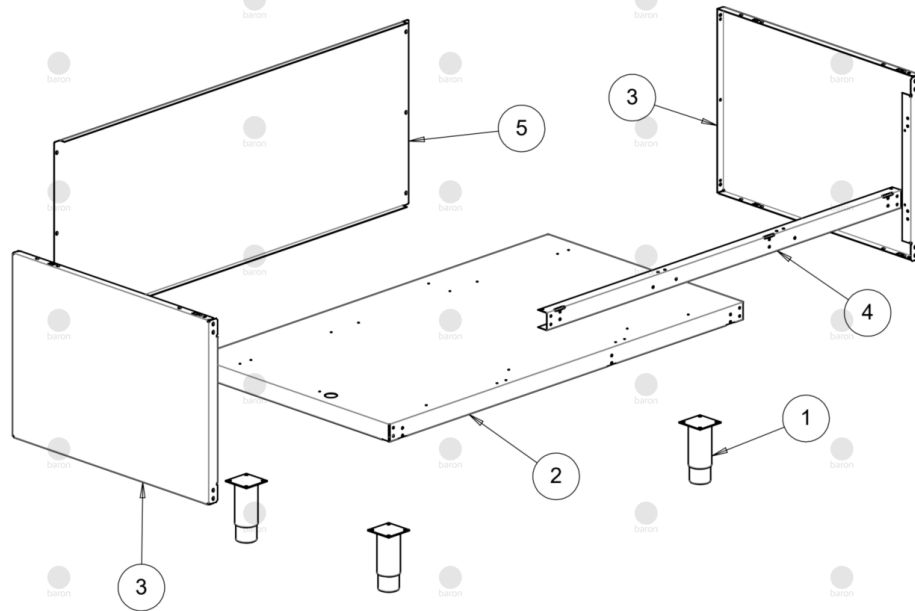


Pos	Art.- Nr.	Bezeichnung
0001	BN4010530	ASS. RAMPA GRIGLIA 900 M120 BARON
0002	CR1176150R	MANOP. COMP. ALB. D.10 CROMATA BARON B18
0004	BN4010850	FONDO GRIGLIA GAS 900 M120 BARON
0005	CR1265740	ASS.FIANCO DX TOP 900 BARON B18
0006	CR1265750	ASS.FIANCO SX TOP 900 BARON B18
0007	CR1023020	SCHIENALE TOP M80
0008	CR0584900	SUPPORTO RAMPA TOP CUCINE
0009	CR0585540	VERSCHLUSS [C]
0011	BN4010960	ASS. CRUSCOTTO GRIGLIA GAS 900 M120 B18
0012	CR1178330	ASS. CASSETTO R/OLIO PLG 900 BARON B18
0013	CR1178350	ASSIEME CASS. R.POLVERI PLG 90 BARON
0014	BN4009250	BRUCIATORE PER GRIGLIA 700 NEW
0015	MACM072700	LUFTREGLERBUCHSE [C] FÄœR GITTER
0016	MACM021700	DÄœSENTRAGE [C]
0017	BN6A013220	WACHFLAMMENBRENNER BACKOFEN SR. 70
0018	BN2543530	FLANSCH [C] PILOTHALTERUNG
0019	BN4005040	RUBINETTO GAS PEL 22SR 300 BASSETTA DX
0020	BN6A016300	STUETZHUELSE 12MM
0021	CR1366030	CONDUTTURA FLEX D.6 COMPLETA L=500
0022	CR1369240	CONDUTTURA FLEX D.10 L=400
0023	BN6A011470	DOPPLEKONUS
0024	MA86720	DOPPELKEGEL/10 SIT 0957004
0025	MA1031504300	THERMOELEMENT [C] L. 400
0026	BN6A013302	KERZE M 2.4 BACKOFEN S 70 0915035
0027	BN2510698	ZUENDKABEL FTG CTG CBG 70-02 90-04
0028	CR1511210	PIEDINO PER TOP 11/2 INOX REG. 75-84
0029	BN861310850	PIEZOZÄœNDER Ä~ 18MM [C]
0030	BN826630420	ABDECKUNG [C]
0031	CR1176580	SCHUTZGITTER [C] RAUCHABLAUF
0032	CR1657869G30ST	KIT UGELLI GPL Q90SGLV/G120



Pos	Art.- Nr.	Bezeichnung
0001	BN4010680	TEGOLO BRUCIATORE GRIGLIA GAS 900 OL/BA
0002	BN2519602	HALTERUNG [C] LAVASTEINE PLG 90/04
0003	MACM227100	UMHÄLLUNG [C]
0004	BN4010600	ASS. PARASPRUZZI GRIGLIA 900 M120 OL/BA
0005	BN2546590	VERSCHLUSSTANGE [C] PLG 90/04
0006	BN2546580	VERSCHLUSSTANGE [C] PLG 90/04
0007	BN822120101	AUHBEVORRICHTUNGBUCHSE [C] VON GITTER PLG
0008	BN824710510	KNEBEL 70-90 PLG
0009	BN2546600	KOCHENGITTER [C] PLG 40 92/04
0010	BN2546620	KOCHENGITTER [C] PLG 40 92/04
0011	BN2591910	GITTER [C]
0012	BN2548100	HALTERUNG [C] GITTER PLG 90/04
0013	BN2519603	HALTERUNG [C] LAVASTEINE PLG 80 94/04





GAS GRILL/LAVASTEINGRILL

Pos	Art.- Nr.	Bezeichnung
0001	MA6086113	FUSSGRUPPE [C] H. 200
0002	CR1510670	RIPIANO INFER. M120 900COMUNE OLIS BARON
0003	CR1510610	FIANCO DX-SX BASE 900 COMUNE OLIS BARON
0004	CR0901660	TRAVERSA SUPERIORE BASE VANO M120 BARON
0005	CR1225950	SCHIENALE BASE VANO M120 304