

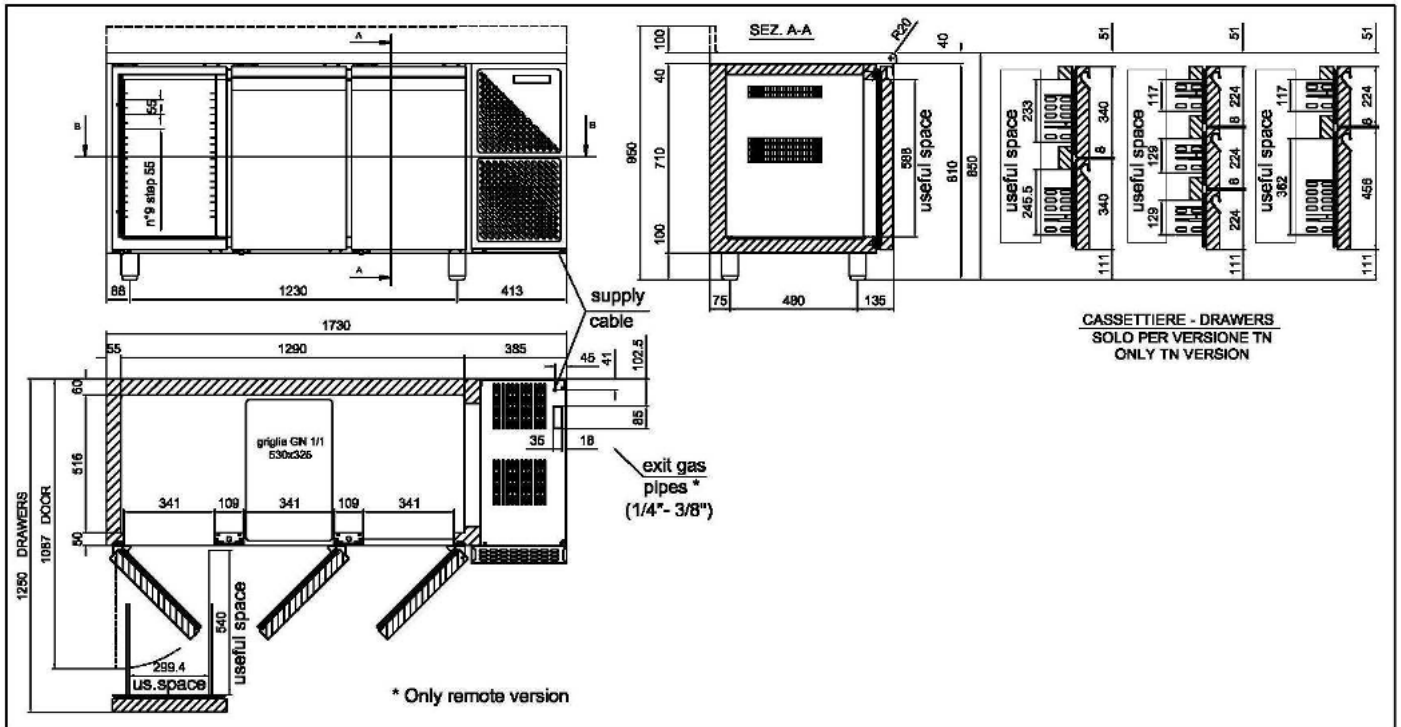
AfG Kühlische Serie Plus

Technisches Datenblatt

DKT3C2-S

DKT3C4-S

DKT3C6-S



DKT3C2-S



DKT3C4-S



DKT3C6-S

Beschreibung

Die steckerfertigen, gewerblichen Kühltische der Serie PLUS werden aus Edelstahl mit einer AISI 304-Arbeitsplatte und einer 60 mm dicke Polyurethan-Isolierung ohne FCKW oder H-FCKW hergestellt. Die Umluftkühlung in Monoblockausführung gestattet eine einfache Wartung des Aggregates. Die Kühltische verfügen über eine automatische Abtauung und Tauwasserverdunstung mittels Heißgas. Durch die abgerundeten Innenecken ist eine leichte Reinigung möglich. Herausnehmbare und in 9 verschiedene Positionen höhenverstellbare Laufschiene sowie ein wechselbarer Türanschlag (auf links) bieten höchste Flexibilität für den Anwender. Zur Reinigung kann die magnetische Dichtung herausgenommen werden. Dank der höhenverstellbaren Füße aus Edelstahl ist die Arbeitshöhe individuell anpassbar.

Standardausrüstung:

1 Paar U-Laufschiene (verhindern ein Umkippen),
1 kunststoffbeschichtetes Gitter GN 1/1 (530x325 mm) für jede Tür

Folgende Extras sind optional verfügbar:

Set mit 4 Rollen (2 mit , 2 ohne Bremse), 1 Paar Laufschiene "L" für 700er-Kühltisch

Description

Refrigerated counter manufactured in stainless steel with a AISI 304 counter top. Ventilated refrigeration with easy maintenance single block, automatic defrosting and condensate evaporation. Single closed-top frame with polyurethane insulation injected at high pressure without CFC or HCFC measuring 60mm thick. Rounded internal corners to enable excellent cleaning. Removable and height adjustable grid support guides in 9 different positions. Automatic closing doors with idle positioning 100° open, reversible opening from right to left, magnetic gasket can be removed for cleaning. Height adjustable stainless steel feet, with standard provision including 1 pair of "U" guides to prevent tipping over and 1 plastic coated grid GN 1/1 (530x325 mm) for each door.

Optionals

The following optionals are available: Set of 4 castors (2 with break, 2 without break), S/s couple of runners "L" for table 700

Descrizione

Tavolo refrigerato realizzato in acciaio inox con pianale in AISI 304. Refrigerazione ventilata con monoblocco dalla semplice manutenzione, sbrinamento automatico ad evaporazione dell'acqua di condensa. Monoscocca a cielo aperto con coibentazione in poliuretano iniettato ad alta pressione senza CFC o HCFC spessore 60mm. Angoli interni arrotondati per favorire una pulizia ottimale. Guide porta griglie estraibili e regolabili in altezza in 9 diverse posizioni. Porte a chiusura automatica con posizione di folle a 100° di apertura, apertura reversibile verso destra o sinistra, guarnizione magnetica asportabile per pulizia. Piedini in acciaio inox regolabili in altezza, la fornitura standard prevede 1 coppia di guide a "U" antiribaltamento ed 1 griglia plastificata GN 1/1 (530x325 mm) per ogni porta.

Optional

Sono disponibili i seguenti optional: Kit ruote (2con freno, 2senza freno), Coppia guide inox a "L" per tavoli 700

Technisches Datenblatt

Mod	Capacità di carico / Load capacity	Capacità camera / Capacity	Temp.	Assorb elettrico / Absorption	Alim. elettr / voltage	Potenza frigor / Power	Temp. Amb. / Ambient temp	Gas refrig.	Peso netto / Net weight	Peso lordo / Gross weight	Dim.			Dim imb / Packing		
	Ne	L	°C	W	V / Hz	W	°C / RH				L W	P D	H H	L W	P D	H H
DKT3C2-S DKT3C4-S DKT3C6-S		460	0 / +10	318	230-1+N / 50-60	290	+40-42 / 65	R134a			1730	700	850 ÷ 900	1770	730	1100