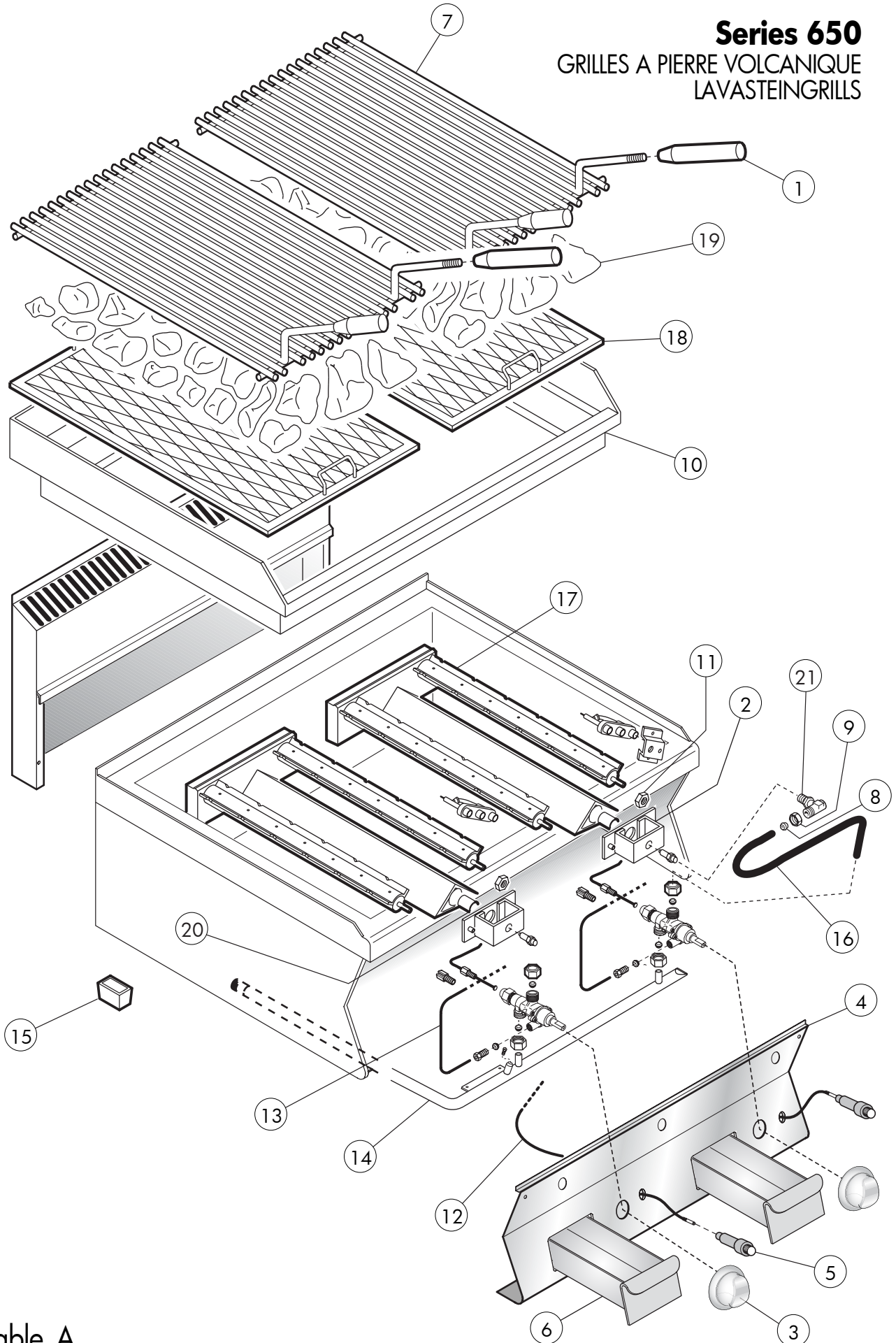


**Series 650**  
 GRILLES A PIERRE VOLCANIQUE  
 LAVASTEINGRILLS



Table\_A

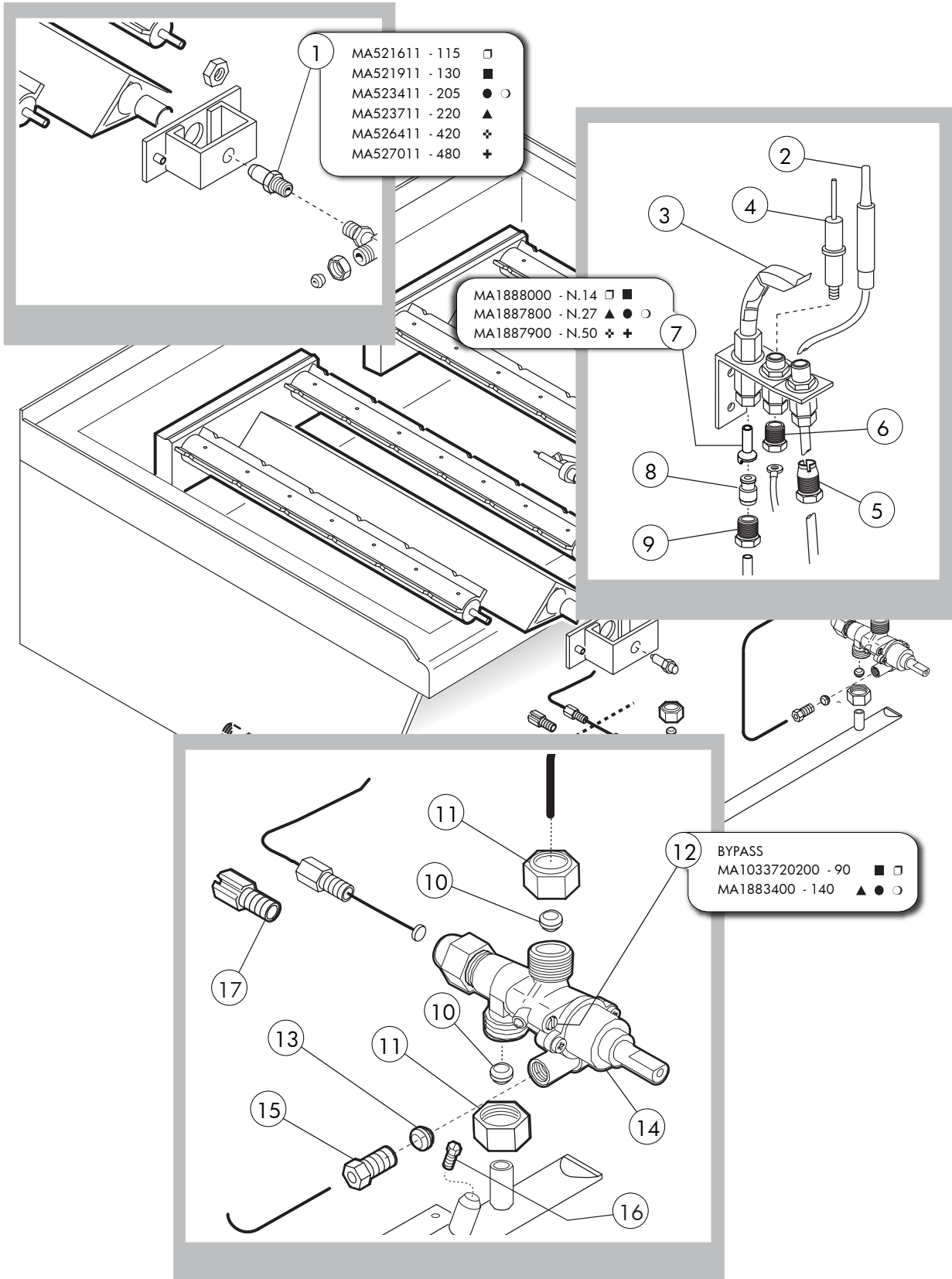
EDITION 01 2012

0856059

6NGL G-800

# Series 650

GRILLES A PIERRE VOLCANIQUE  
LAVASTEINGRILLS



Table\_B

— ID GAS : □ G30/50 ■ G30/29 ○ G20/20 ● G25/25 ▲ G25/20 ✦ G120/8 + G110/8 —

EDITION 01 2012

0856059 6NGL G-800

## Series 650

Grilles a pierre volcanique  
Lavasteingrills

### Table\_A

POS.	CODE	PIECES	DESCRIPTION	BESCHREIBUNG	DATA	C
1	MA1829200	4	MANCHE	GRIFF		
2	MA1041105212	2	ASS. ÉTRIER PORTEGICLEUR	DÜSENTRÄGERHALTERUNG		
3	CR0932250	2	MANETTE	DREHKNOPF		
4	CR0931890	1	PANNEAU FRONTAL	FRONTBLENDE		
5	MA1936100	2	DÉPART PIEZO	STARTEN PIEZO		
6	CR0930650	2	TIROIR	SCHUBFACH		
7	MA1041301200	2	ASS. GRIL POISSON PLG-40	FISCHGRILL PLG-40		
8	MA86720	2	CONIQUE /10	KEGEL/10		
9	MA1326500	2	DÉ RÉCOMPENSES OGIVE M16X1,5	NUß M16X1,5		
10	MA1041536000	1	PARE-JETS	ANTISPRITZBORD		
11	MA1033700200	2	DÉ M14 X 1	NUß M14 X 1		
12	MA1936300	2	CÂBLAGE PIEZO	KABEL PIEZO ANFÄNGT		
13	CR0932020	1	CONDUITE PILOTE ►	VERSUCHSRÖHRE ►		
	CR0932030	1	CONDUITE PILOTE ◀	VERSUCHSRÖHRE ◀		
14	CR0931970	1	RAMPE	GASRAMPE		
15	MA1036021613	4	PIED	FUSS		
16	CR0932010	2	CONDUITE BRÛLEUR	BRENNER-RÖHRE		
17	MA1828112	2	BRÛLEUR	BRENNER		
18	MA1829522	1	BRASIER	LAVASTEIN ABLAGEGITTER		
19	MACM227100	2	EMBALLAGE LAVE VOLCANIQUE - 6KG	LAVASTEINPACKUNG - 6KG		
20	MA1043001400	2	BOUCLE VENTURI	VENTURIBÜCHSE		
21	MACM021700	2	PORTEGICLEUR AU COUDE X /10	WINKELDÜSENTRÄGER		

\* >>> Rechange conseillé - Empfohlener Austausch

## Series 650

Grilles a pierre volcanique  
Lavasteingrills

**Table\_B**

POS.	CODE	PIECES	DESCRIPTION	BESCHREIBUNG	DATA	C
1		2	GICLEUR	DÜSE		
2	MA1916000	2	TERMOCOUPLE	THERMOELEMENT		
3	MA1887700	2	PILOTES TARGET	ZÜNDFLAMME		
4	MA1888300	2	BOUGIE	STARTEN DER ELEKTRODE		
5	MA1891700	2	RACC. POUR TERMOCOUPLE	THERMOELEMENT-UNION		
6	MA1888400	2	JE RACCORDE FISS.BOUGIE	ZÜNDKERZE-UNION		
7		2	GICLEUR PILOTE	VERSUCHSSCHNABEL		
8	MA1888100	2	CONIQUE /4S	KEGEL /4 S		
9	MA673500	2	DÉ M10X1 /4	VERSUCHSUNION		
10	MA86720	2	CONIQUE /10	KEGEL /10		
11	MA1326500	2	DÉ RÉCOMPENSE OGIVE M16X1,5	NUß M16X1,5		
12		2	BY-PASS	BY-PASS		
13	MA673600	2	JE BOUCHE TENUE 3/8"	ZAPFEN 3/8"		
14	MA1888700	2	ROBINET GAZ 120-280	HÖREN SIE HAHN-VENTIL AUF		
15	MA673500	4	DÉ M10X1 /4	NUß M10X1/4		
16	MA137722	2	VIGNE POUR PRISE DE PRESSION	WEINSTOCK - DRUCK ZU NEHMEN		
17	MA1359100	2	DÉ FRAISÉ M8X1	NUß GEMAHLEN M8X1		

\* >>> Rechange conseillé - Empfohlener Austausch