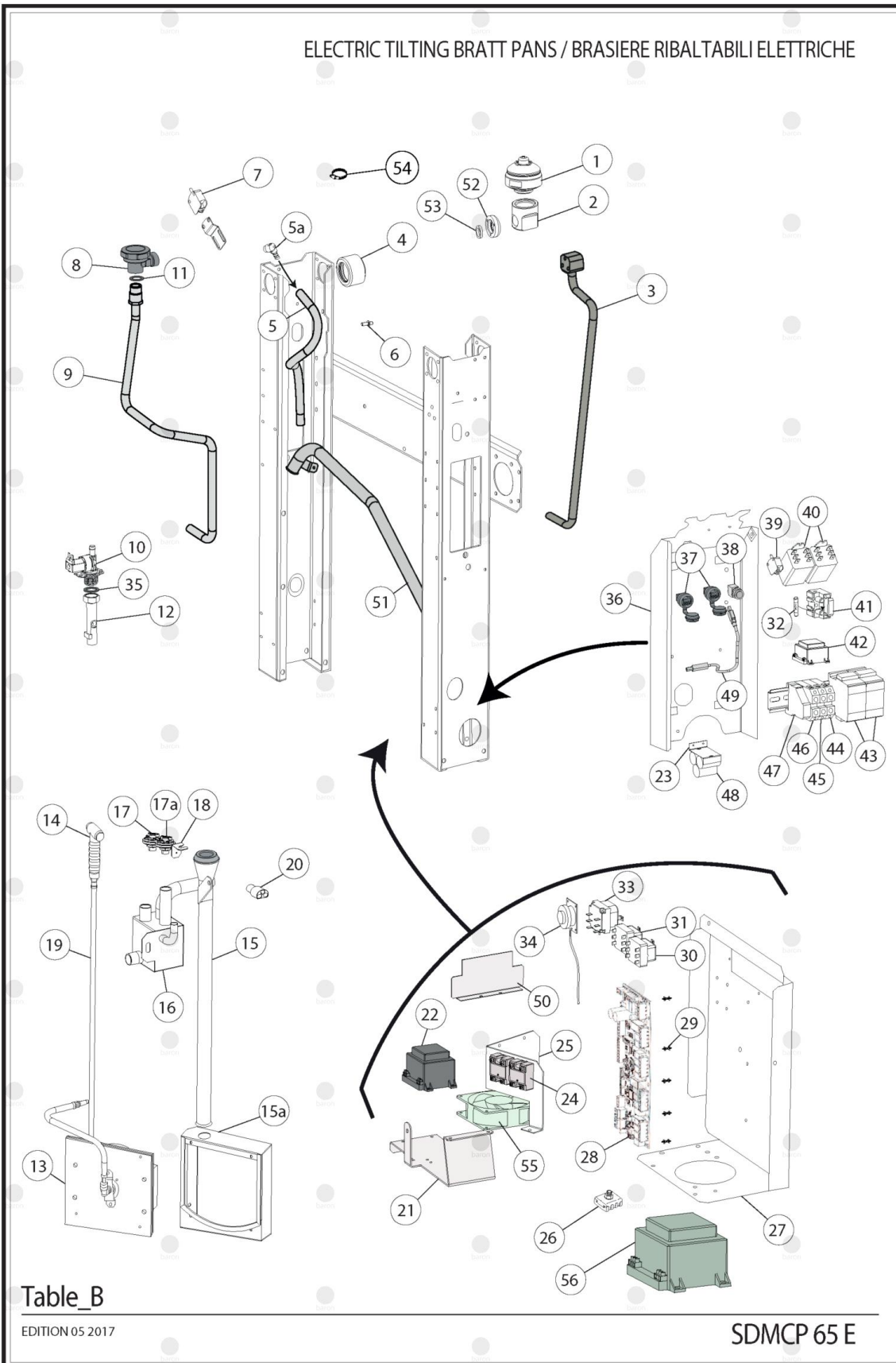


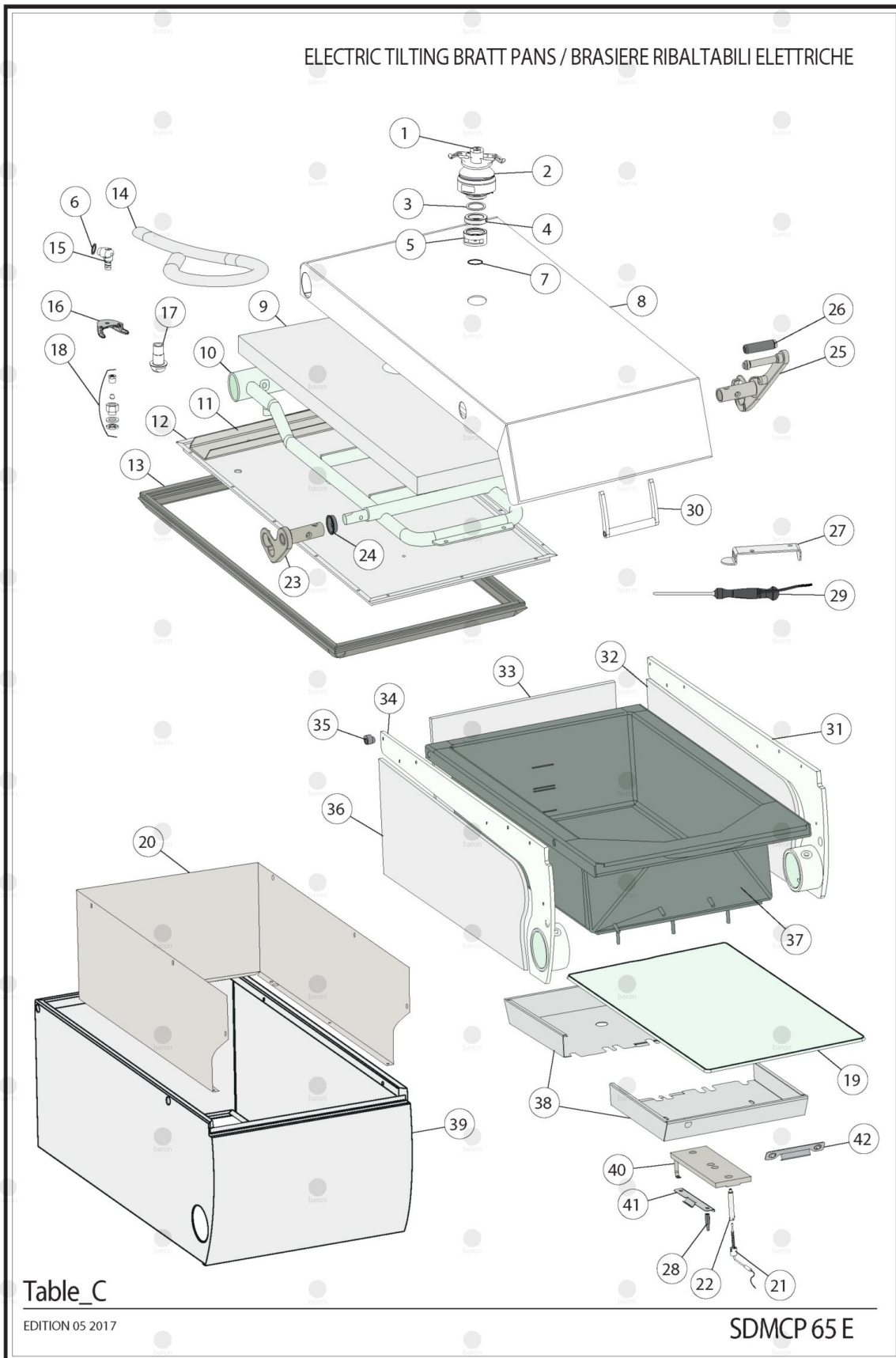
Pos	Art.- Nr.	Bezeichnung
0001	CR0979620	DISPLAY [C]
0002	CR0976880	ASS. COPERTURA MPC
0003	CR0587640	PROFILO GUARNIZIONE CRUSCOTTI
0004	CR0587640	PROFILO GUARNIZIONE CRUSCOTTI
0005	CR0687090	FEDER [C] DECKEL AUSGLEICH
0006	CR0973510	OCCHIELLO TENDITORE M10 ZINCATO 108mm
0007	CR0976080	AGGANCI INFERIORE BILANCIAM/COP. MCP
0008	CR0976071	SUPPORTO ALLACCIAMENTI MCP
0009	CR0976901	ISPEZIONE POSTERIORE STRUTTURA MCP
0010	CR0976861	FIANCO DX STRUTTURA MCP
0011	CR0976260	ANELLO REGGISPINTA COPERCHIO MCP
0012	CR0976090	GUIDA AGGANCI INF. BILANCIAM/COP. MCP
0013	CR1074830	TRIEB [C]
0014	CR0976250	ALBERO ROTAZIONE COPERCHIO MCP
0015	CR0976402	SGOCCIOLATOIO COPERCHIO VASCA MCP
0016	CR0587640	PROFILO GUARNIZIONE CRUSCOTTI
0017	CR0976140	FULCRO SOLLEVAMENTO VASCA MCP
0018	CR0976150	AUHEBEVORRICHTUNG [C] WANNE
0019	CR0976210	ALBERO ROTAZIONE VASCA MCP
001a	CR0979630	DICHTUNG [C] DISPLAY-LCD
0020	CR0976170	BOCCOLA ROTAZIONE VASCA MCP
0021	CR0976180	ANELLO REGGISPINTA VASCA MCP
0022	CR0977000	TIRANTE COPERTURA MCP
0023	CR0976990	PERNO CERNIERA COPERTURA MCP
0024	CR1071340	O-RING EPDM 70 SHORE 41.28X3.53 RIF.146
0025	CR0976160	SUPPORTO ROTAZIONE VASCA MCP
0026	CR0976980	CORPO INFERIORE CERNIERA COPERTURA MCP
0027	CR0976870	PIANO INFERIORE VASCA MCP
0028	CR0978921	RINFORZO PIANO INF. VASCA MCP
0029	CR0978931	FONDO PIANO INF. VASCA MCP
0030	CR0978900	PIEDINO TELAIO MCP
0031	CR0976250	ALBERO ROTAZIONE COPERCHIO MCP
0032	CR0977021	PANNELLO ANTERIORE STRUTTURA MCP
0033	CR0979020	ZOCCOLO MOBILE STRUTTURA MCP
0034	CR0979010	ZOCCOLO FISSO STRUTTURA MCP
0035	CR0976031	ELEMENTO INFERIORE TELAIO MCP
0036	CR0976051	ELEMENTO VERTICALE TELAIO MCP
0037	CR0589510	KURBELSTANGE [C]
0038	CR0976230	SUPPORTO MICRO VASCA MCP
0039	CR0976060	ELEMENTO LATERALE STRUTTURA MCP
0040	CR0976100	ELEMENTO SUPERIORE STRUTTURA MCP
0041	CR0684350	SICHERHEIT RING 10 UNI 7435/75
0042	MA1037114500	GEGENMUTTER [C] - NUER VIELFACHE VON 10 STK
0043	MA1037112400	KABELKLEMMEN [C] KIT MIT 10 EINHEITEN
0044	CR0976240	SUPPORTO ROTAZIONE COPERCHIO MCP
0045	CR0976110	CERNIERA ATTUATORE MCP
0046	CR0976270	AGGANCI SUPERIORE BILANCIAM/COP. MCP

Pos	Art.- Nr.	Bezeichnung
0047	CR0976300	SUPPORTO MICRO COPERCHIO MCP
0048	CR0976852	FIANCO DX STRUTTURA MCP
0049	CR0589710	STIFT [C] KURBELSTANGE
0050	CR0589720	DICHTUNG [C]
013a	CR0976130	NIPPLO STELO ATTUATORE MCP
013a	CR0976190	FORCELLA ATTUATORE MCP
022a	CR0976920	SCORREVOLE TIRANTE COPERTURA MCP



Pos	Art.- Nr.	Bezeichnung
0001	CR1071370	VALVOLA SICUREZZA VAPORE MCP
0002	CR1071360	RACCORDO VALVOLA SICUREZZA VAPORE
0003	CR1070991	SCARICO CONDENSA COPERCHIO MCP
0004	CR1071330	RACCORDO COLLETTORE PRESSOSTATI MCP
0005	CR1090420	TUBO VAPORE 6/BB/AL ALIMENTARE mm10x20
0006	CR0976910	NIPPLO SCORREVOLE COPERTURA MCP
0007	MA1037312900	MIKROSCHALTER [C] 250V
0008	CR0824310	SCARICATORE CONDENSA BPT13A SPIRAXSARCO
0009	CR0978580	SCARICO CONDENSA PRESSOSTATI MCP
0010	CR1228730	ELETTRIVALVOLA G3/4 1V/180°ELBI.....
0011	CR1070290	GUARNIZIONE 24X16.5X2
0012	CR1070281	RACCORDO ELETTRIVALVOLE ACQUA MCP
0013	CR0978821	CHIUSURA DOCCETTA AVVOLGIBILE MCP
0014	CR0978850	DOCCETTA ROMPIG/ACQST1.8M+FLEZ1/2MX420
0015	CR0979650	GUIDA TUBO AVVOLGIBILE DOCCETTA MCP
0016	CR1071321	COLLETTORE PRESSOSTATI/SC. CONDENSA MCP
0017	CR0933610	PRESSOSTATO BECK 901.11 25/20mbar
0018	CR0977030	AGGANCIO PORTA GOMMA MCP
0019	CR1070321	HANDBRAUSE [C] + FLEX 1/2
0020	CR0979250	ALLACCIAMENTO SCARICO CONDENSE MCP
0021	CR1074951	SUPPORTO TRASFORMATORE MCP
0022	CR0684780	TRANSFORMATOR [C] 230/24V
0023	CR1165090	SUPPORTO FILTRI ANTIDISTURBO MCP
0024	CR0979820	RELAIS [C]
0024	CR1228130	SSR RM1A48D50 - C.GAVAZZI
0025	CR1074941	SUPPORTO SSR MCP
0026	MA1878400	KLEMMBRETT [C]
0027	CR1074921	SUPPORTO SCHEDA BASE MCP
0028	CR1074850	PLATINE [C]
0029	LA65241110	DISTANZIERSTÄCK [C] 12,7MM
0030	CR1074890	THERMOSTAT [C]
0031	CR1074880	THERMOSTAT [C] 180°c
0032	CR0687731	SICHERUNG [C] 250V 5A - min 10 stk oder Vielfache
0033	MA1878500	THERMOSTAT [C] 360°c
0034	LA65301440	SUMMER [C]
0035	MA14072299	DICHTUNG [C] FLEX 1/2
0036	CR0976221	SCATOLA COMPONENTI ELETTRICO MCP
0037	CR1160290	CONNETTORE DA PANNELLO IE-FCM-USB-AB
0038	CR1075360	SCHALTER [C]
0039	MA1037312900	MIKROSCHALTER [C] 250V
0040	CR0687240	RELAIS [C]
0041	CR1226350	SICHERUNGSHALTER [C]
0042	CR1074870	TRASFORMATORE 230-12V 20VA 3801000027
0043	MACM187401	SCHUETZ [C]
0044	MA20802899	KLEMME [C] 16MM
0045	MA20802599	KLEMME [C] 16MM
0046	MA20802499	KLEMME [C] 16MM

Pos	Art.- Nr.	Bezeichnung
0047	MA20806399	TRAGBÄGEL [C] KLEMME
0048	CR1160660	FILTER [C]
0049	CR1162390	CAVO USB2.0 MASCHIO_A/ MASCHIO_B L-75CM
0050	CR1228170	CONVOGLIATORE VENTILATORE MCP
0051	CR0978911	GUIDA CAVO ALLACCIAMENTO ELETTRICO
0052	CR1162370	PASSA TUBO COLLETTORE PRESSOSTATI MCP
0053	CR1162381	GUARNIZIONE PASSA TUBO PRESSOSTATI MCP
0054	MA1033501800	SHELLE [C]
0055	LA65060050	LÄFTER [R] D. 120 4715MS 23T
0056	CR1228120	AUTOTRASFORMAT. 200/230V-350VA-KITAZAWA
005a	CR0978940	PORTAGOMMA DIRITTO 1/4 TUBO 10 INTERNO
015a	CR1070311	SUPPORTO AVVOLGIBILE DOCCETTA
017a	CR0933650	PRESSOSTATO BECK 901.11 85/70mbar



Pos	Art.- Nr.	Bezeichnung
0001	CR0976290	TAPPO MASCHIO INOX ES/INC.G1/4PARALL.
0002	CR1075200	VENTIL [C]
0003	CR1072400	O-RING EPDM 70Shore 32,99x2,62RIF.OR3131
0004	CR0976390	ADATTATORE VALV/FUM. COP. VASCA MCP
0005	CR0978860	ENTRATA SICUREZZA VAPORE COP/VASCA MCP
0006	MA14072299	DICHTUNG [C] FLEX 1/2
0007	CR1070290	GUARNIZIONE 24X16.5X2
0008	CR0976311	ASS. COPERCHIO VASCA MCP
0009	CR1072390	FELTRO ISOLANTE COPERCHIO VASCA MCP
0010	CR0976340	STRUTTURA INTERNA COPERCHIO MCP
0011	CR0979260	RINFORZO SUPP/CESTINI COPERCHIO MCP
0012	CR0976421	CONTROCOPERCHIO VASCA MCP
0013	CR0976430	DICHTUNG [C] WANNEDECKEL MCP
0014	CR1090420	TUBO VAPORE 6/BB/AL ALIMENTARE mm10x20
0015	CR0978940	PORTAGOMMA DIRITTO 1/4 TUBO 10 INTERNO
0015	SI0100684	GUMMIHALTER 3/8
0016	CR0979270	SUPPORTO CESTINO 1/2 COPERCHIO MCP
0017	CR0976410	EROGATORE CARICO VASCA MCP
0018	CR1070300	PASSACAVO SONDA AL CUORE COPERCHIO MCP
0019	CR0976490	FONDO RIVESTIMENTO VASCA MCP
0020	CR0976480	INTERCAPEDINE VASCA MCP
0021	CR1072370	TEMPERATURFÄHRLER [C] K
0022	CR1072380	RACCORDO DI FISSAGGIO SONDA MCP TE-0991
0023	CR0976381	CHIUSURA SX COPERCHIO VASCA MCP
0024	CR0976360	BOCCOLA AGGANCIO CHIUSURA COPERCHIO MCP
0025	CR0976371	CHIUSURA DX COPERCHIO VASCA MCP
0026	CR1075210	IMPUGNATURA CHIUSURA DX COPERCHIO MCP
0027	CR1262470	SUPPORTO SONDA AL CUORE COPERCHIO MCP
0028	CR0976610	SOSPENSIONE SCATOLA RISCALDAM. VASCA MCP
0029	CR1070270	KERNTEMPERATURFÄHRLER [C] L. 2000
0030	CR0976440	IMPUGNATURA COPERCHIO MCP
0031	CR0976470	MENSOLA DX VASCA MCP
0032	CR1072410	ISOLANTE LATERALE RIVESTIMENTO VASCA MCP
0033	CR1072420	ISOLANTE POST. RIVESTIMENTO VASCA MCP
0034	CR0976460	MENSOLA SX VASCA MCP
0035	CR0976580	PERNO ECCENTRICO BORDO VASCA MCP
0036	CR1072410	ISOLANTE LATERALE RIVESTIMENTO VASCA MCP
0037	CR0976510	ASSIEME VASCA MCP
0038	CR0976600	SCATOLA ELEMENTI RISCALDANTI VASCA MCP
0039	CR1071030	ASS. RIVESTIMENTO VASCA
0040	CR1070710	RESISTENZA IN ALLUMINIO VASCA MCP 400V
0040	CR1228110	RESISTENZA IN ALLUMINIO VASCA MCP 200V
0041	CR1073900	SUPPORTO BULBI ELEMENTI RISCALDANTI MCP
0042	CR1073880	SUPPORTO BULBI VASCA MCP