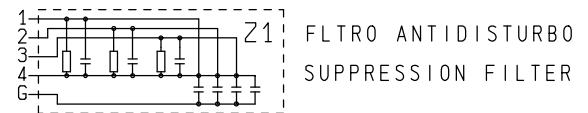


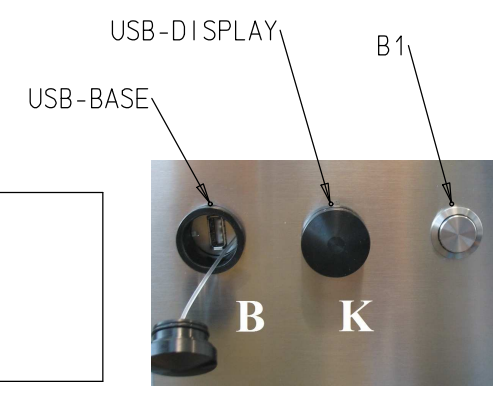
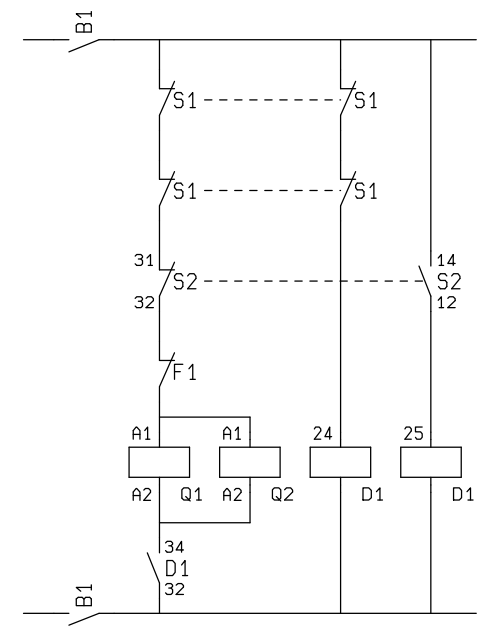
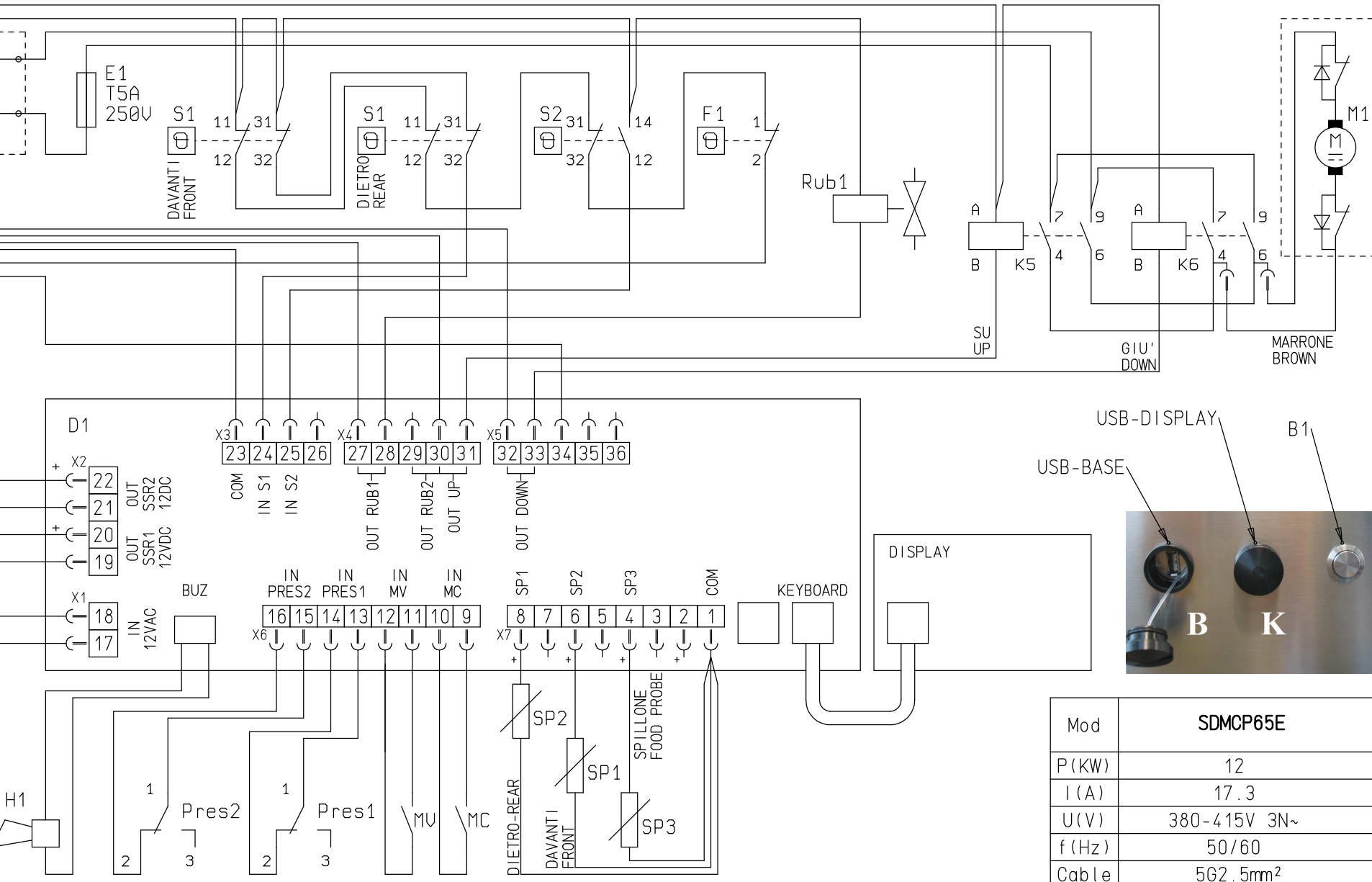
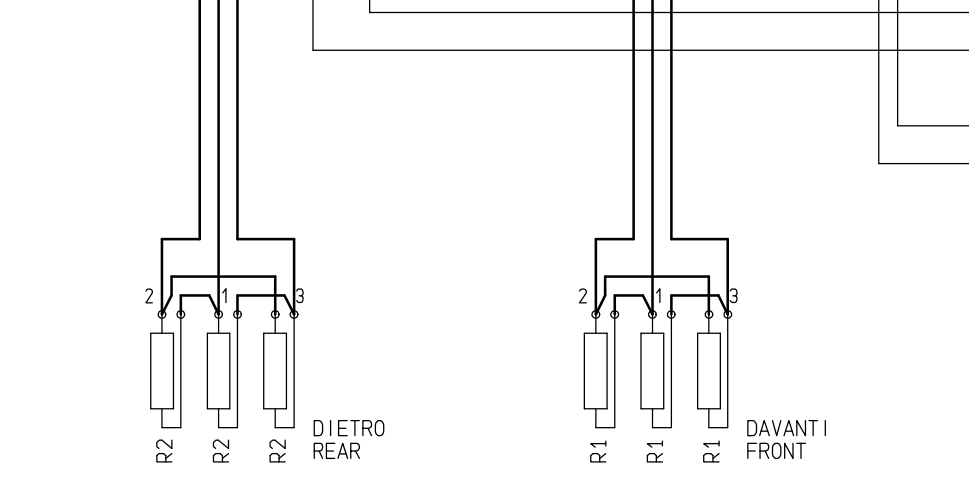
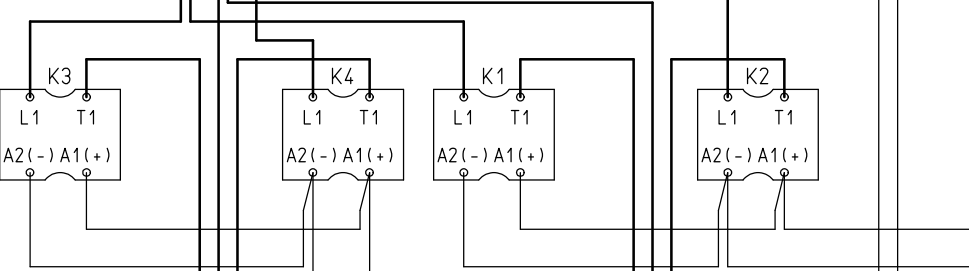
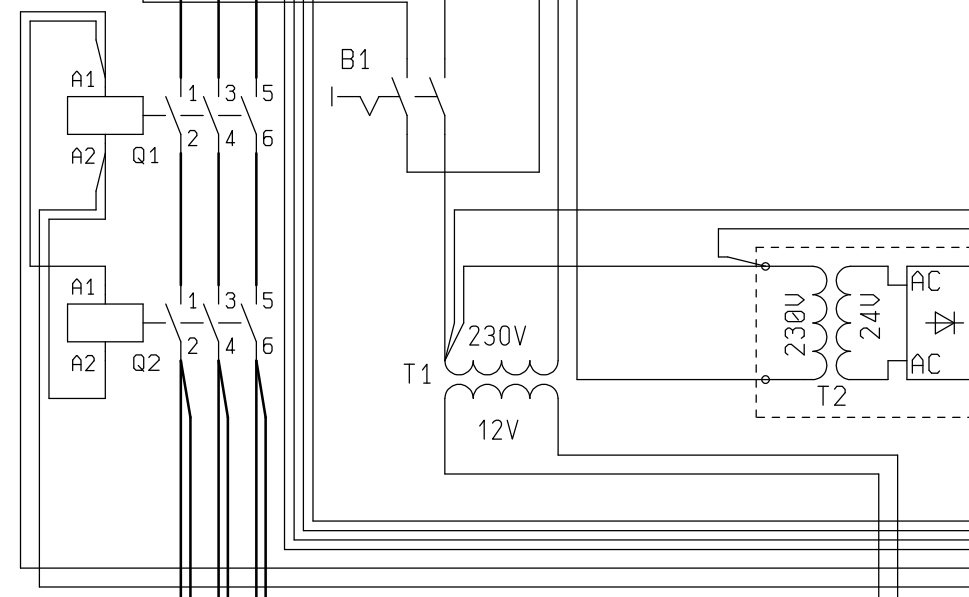
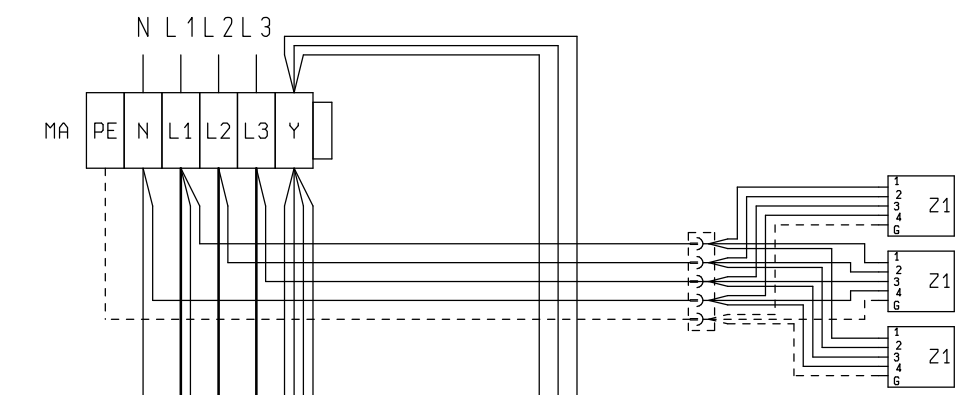
DIS.N. CR1074910
 DATA 15.07.14
 MOD. -

SCHEMA ELETTRICO MCP



DESCRIZIONE MODIFICA	DATA	FIRMA
PRIMA EMISSIONE	01.09.14	NARDINI
AGG. FILTRI ANTIDISTURBO	01.02.16	NARDINI
RIF. MOD.		
DESCRIZIONE MODIFICA	DATA	FIRMA
DISEGNATO DA:	RIF. MOD.	FIRMA
NARDINI	14038	NARDINI
APPROVATO DA:		
NARDINI	15020	NARDINI

- | | | |
|----------|---------------------------|---------------------|
| B1 | INTERRUTTORE | CUT-OFF SWITCH |
| D1 | SCHEDA CONTROLLO | CONTROL BOARD |
| E1 | FUSIBILE | FUSE |
| H1 | AVVISATORE ACUSTICO | BUZZER |
| F1 | LIMITATORE DI TEMPERATURA | TEMPERATURE LIMITER |
| K1-2-3-4 | RELAY STATICO | STATIC RELAY |
| K5-6 | RELAY MOTORE | MOTOR RELAY |
| MA | MORSETTIERA ARRIVO LINEA | TERMINAL BLOCK |
| MC | MICRO COPERCHIO | COVER MICROSWITCH |
| MV | MICRO VASCA | TANK MICROSWITCH |
| M1 | MOTORE VASCA | TANK MOTOR |
| PRES1-2 | PRESSOSTATO | PRESSURE CONTROL |
| Q1-Q2 | CONTATTORE DI SICUREZZA | SAFETY CONTACTOR |
| R1-R2 | RESISTENZA | HEATING ELEMENT |
| RUB1 | RUBINETTO ACQUA | WATER TAP |
| S1-2 | TERMOSTATO SICUREZZA | SAFETY THERMOSTAT |
| SP1-2-3 | SONDE TEMPERATURE | TEMPERATURE PROBE |
| T1-2 | TRASFORMATORE | TRANSFORMER |
| Z1 | FILTRO ANTIDISTURBO | SUPPRESSION FILTER |



Mod	SDMCP65E
P (KW)	12
I (A)	17.3
U (V)	380-415V 3N~
f (Hz)	50/60
Cable	5G2.5mm ²