



SNACK

CUOCIPASTA

ISTRUZIONI PER L'INSTALLAZIONE, USO E MANUTENZIONE
Leggere subito le informazioni generali!

IT- CH

NUDELKOCHGERÄTE

ANWEISUNGEN FÜR INSTALLATION, GEBRAUCH UND WARTUNG
Die Hinweise sollen sofortgelesen werden!

DE - AT - IT - BE - LU -CH

HEATED PASTA-COOKER

INSTRUCTIONS FOR INSTALLATION, OPERATION AND MAINTENANCE
Read the general informations immediately!

GB - IE - MT

CUISEURS A PATES

INSTRUCIONS POUR INSTALLATION, EMPLOI ET ENTRETIEN
Lire tout de suite avertissements!

FR - BE - LU- CH

COCEDOR DE PASTA

INSTRUCCIONES PARA INSTAKKACION, USO Y MANTENINIENTO
¡En primer lugar leer las advertencias!

ES

PASTAKOOKTOESTEL

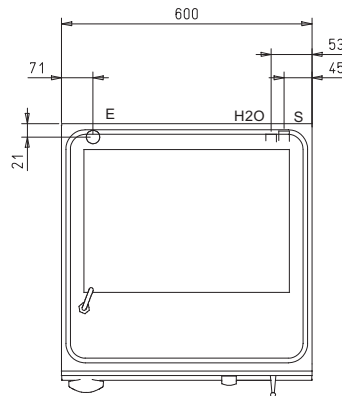
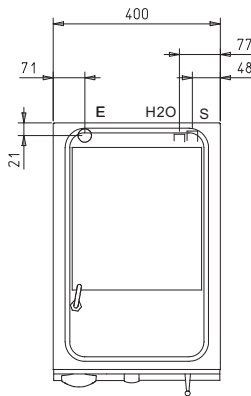
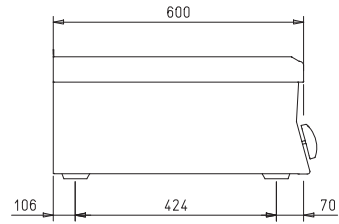
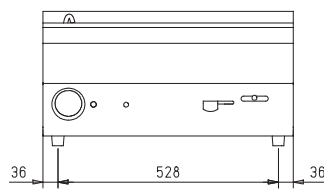
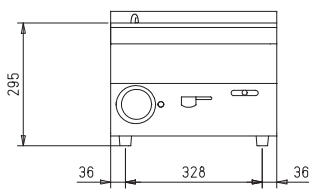
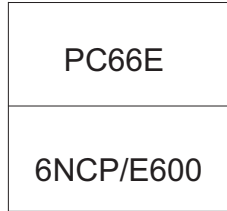
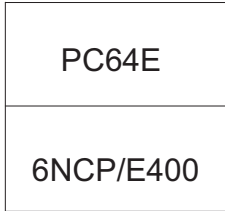
ISTRUCTIES VOOR INSTALLATIE, GEBRUIK EN ONDERHOUD
Lees de waarschuwingen onmiddellijk!

NL - BE

DOC.NO **CR0930060**
EDITION **001**

SCHEMA DI INSTALLAZIONE - INSTALLATION DIAGRAM - INSTALLATIONSPLAN - SCHÉMA D'INSTALLATION - ESQUEMA DE INSTALACION -INSTALLATIESHEMA - IINSTALLATIONSRIITNINGAR

MISURE IN mm - DIMENSIONS IN mm - ABMESSUNGEN IN mm
 MESURES EN mm - MEDIDAS EN mm - MATEN IN mm

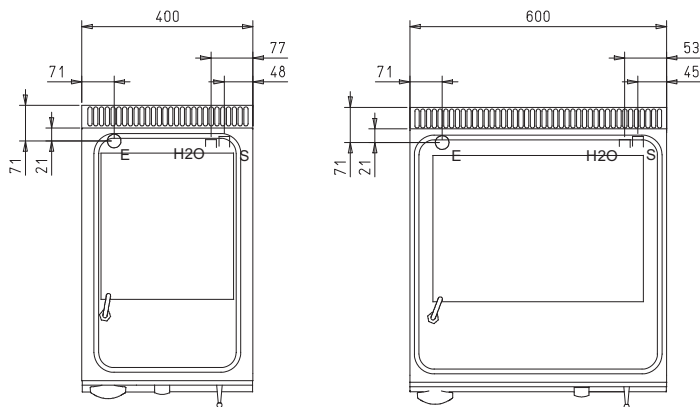
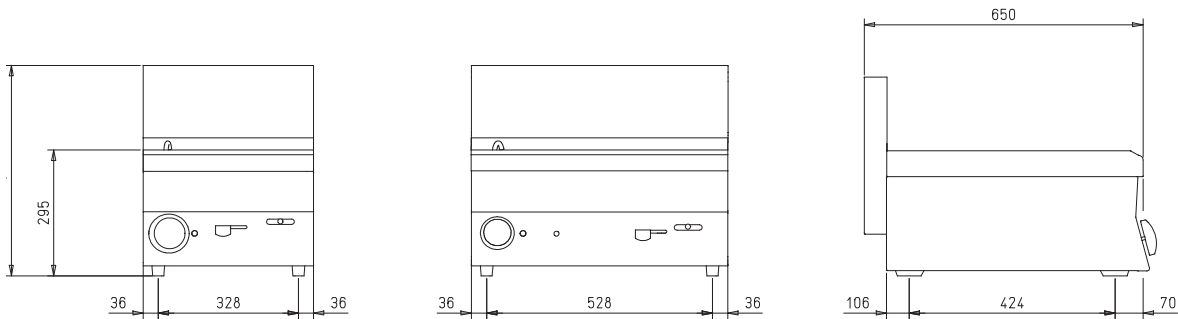


Legenda - Legende - Key - Legende - Leyenda - Legenda - Legenda

- E Pressacavo entrata linea elettrica - Stopfbuchse
 Electric cable stress relief - Presse etoupr de cable el
 Pisacable - Elektrische kabelwartel - Entrada cabo elÓctrico
- H20 Attacco arrivo acqua Wasseranschluss Water inlet
 ArrivÓe eau Union de agua - Wateraansluiting - Jun Do alimenta Do Água
 EN 10226 1 R 1/2
- S Attacco scarico acqua Wasserablauf Water outlet
 Vidange de l eau Desaguadero Wateraftapaansluiting - Jun Do descarga Água
 EN 10226 1 R 1/2

SCHEMA DI INSTALLAZIONE - INSTALLATION DIAGRAM - INSTALLATIONSPLAN - SCHÉMA D'INSTALLATION - ESQUEMA DE INSTALACION - INSTALLATIESCHEMA - IINSTALLATIONSRIITNINGAR

MISURE IN mm - DIMENSIONS IN mm - ABMESSUNGEN IN mm
 MESURES EN mm - MEDIDAS EN mm - MATEN IN mm



Legenda - Legende - Key - Legende - Leyenda - Legenda - Legenda

- E Pressacavo entrata linea elettrica - Stopfbuchse
 Electric cable stress relief - Presse etoupr de cable el
 Pisacable - Elektrische kabelwartel - Entrada cabo elØctrico
- H20 Attacco arrivo acqua Wasseranschluss Water inlet
 ArrivØe eau Union de agua - Wateraansluiting - Jun Do alimenta Do Āgua
 EN 10226 1 R 1/2
- S Attacco scarico acqua Wasserablauf Water outlet
 Vidange de l'eau Desaguadero Wateraftapaansluiting - Jun Do descarga Āgua
 EN 10226 1 R 1/2

T4

Dati tecnici apparecchiature elettriche - Technische Daten Elektrogeräte - Technical data of electric appliances - Caractéristiques techniques des appareils électriques - Datos técnicos de los equipos eléctricos - Technische gegevens elektrische apparaten

Modelli Modelle Models Modelos Modellen	Larghezza Breite Width Largeur Anchura Breedte	Capacità vasca Fassungsvermögen der wanne Tank capacity Capacité de la cuve Capacidad de la cuba Bakinhoud (Max.)	Tensione di alimentazione Netzspannung Power supply voltage Tension d'alimentation Tensión de alimentación Voedingsspanning	Fasi Phasen Phases Fases Fasen	Frequenza Frequenz Frequency Fréquence Frecuencia Frequentie	Potenza totale massima Max. gesamtleistung Max. total power Puissance totale maximum Potencia máxima total Max. totaal vermogen	Sezione cavo alimentazione Querschnitt netzkabel Power supply cable section Section du câble de alimentation Sección del cable de alimentación Doorsnede elektrisch snoer
	mm	l	V	Nr. No. Nbre N. A ant.	Hz	kW	-
PC64E							
6NCP/E400	400	20	400	3+N	50/60	5,67	5 G 1
OPC64E							
EDE62120T							
PC66E							
6NCP/E600	600	28	400	3+N	50/60	9	5 G 1,5
OPC66E							
EDE63128T							

INFORMAZIONI GENERALI	5
1 DATI DELLA APPARECCHIATURA	5
2 AVVERTENZE GENERALI	5
AVVERTENZE PER L' INSTALLATORE	5
AVVERTENZE PER L' UTILIZZATORE	5
AVVERTENZE PER IL MANUTENTORE	5
AVVERTENZE PER LA PULIZIA	5
3 DISPOSITIVI DI SICUREZZA E CONTROLLO	5
3.1 CUOCIPASTA ELETTRICO	5
4 SMALTIMENTO IMBALLO E APPARECCHIATURA	5
ISTRUZIONI PER L' INSTALLAZIONE	6
AVVERTENZE PER L' INSTALLATORE	6
5 NORME E LEGGI DI RIFERIMENTO	6
6 DISIMBALLO	6
7 POSIZIONAMENTO	6
8 COLLEGAMENTI	6
9 MESSA IN SERVIZIO	7
ISTRUZIONI PER L' USO	7
AVVERTENZE PER L' UTILIZZATORE	7
10 USO DEL CUOCIPASTA ELETTRICO	7
11 PERIODI DI INUTILIZZO	7
ISTRUZIONI PER LA PULIZIA	8
AVVERTENZE PER LA PULIZIA	8
ISTRUZIONI PER LA MANUTENZIONE	8
AVVERTENZE PER IL MANUTENTORE	8
12 MESSA IN SERVIZIO	8
13 RISOLUZIONE MALFUNZIONAMENTI	8
13.1 CUOCIPASTA ELETTRICO	8
14 SOSTITUZIONE DEI COMPONENTI	8
AVVERTENZE PER LA SOSTITUZIONE DEI COMPONENTI	8
14.1 CUOCIPASTA ELETTRICO	8
15 PULIZIA DELLE PARTI INTERNE	8
16 COMPONENTI PRINCIPALI	9
16.1 CUOCIPASTA ELETTRICO	9

INFORMAZIONI GENERALI

In questo Capitolo sono riportate le informazioni generali che devono essere a conoscenza di tutti gli utilizzatori di questo manuale. Le informazioni specifiche per ciascuno degli utilizzatori di questo manuale sono riportate nei Capitoli successivi (" ISTRUZIONI PER ").

1 DATI DELLA APPARECCHIATURA

- La targa dati della apparecchiatura si trova sulla superficie interna del pannello comandi.
- Il modello e il numero di matricola della apparecchiatura si trovano anche su talloncini posti sotto il marchio e sull' imballo.

2 AVVERTENZE GENERALI

Il costruttore dell'apparecchiatura non puo' essere considerato responsabile per eventuali danni causati dalla inosservanza degli obblighi sotto riportati.

AVVERTENZE PER L' INSTALLATORE

- Leggere attentamente questo manuale. Fornisce importanti informazioni sulla sicurezza di installazione , d'uso e manutenzione della apparecchiatura.
- La installazione, la conversione ad altro tipo di gas e la manutenzione dell'apparecchiatura devono essere effettuati da personale qualificato e autorizzato dal costruttore , in conformità alle normative di sicurezza in vigore e alle istruzioni di questo manuale.
- Individuare il modello della apparecchiatura. Il modello e' riportato sull' imballo e sulla targa dati dell'apparecchiatura.
- Installare l'apparecchiatura solo in locali sufficientemente aerati.
- Non ostruire i fori di aerazione e di scarico presenti sulla apparecchiatura.
- Non manomettere i componenti dell'apparecchiatura.

AVVERTENZE PER L' UTILIZZATORE

- Leggere attentamente questo manuale. Fornisce importanti informazioni sulla sicurezza di installazione , d'uso e manutenzione della apparecchiatura.
- Conservare questo manuale in un luogo sicuro e noto , per essere consultabile per la durata di utilizzo della apparecchiatura.
- La installazione, la conversione ad altro tipo di gas e la manutenzione dell'apparecchiatura devono essere effettuati da personale qualificato e autorizzato dal costruttore , in conformità alle normative di sicurezza in vigore e alle istruzioni di questo manuale.
- Per la assistenza rivolgersi solo a centri tecnici autorizzati dal costruttore ed esigere l' impiego di ricambi originali.
- Sottoporre la apparecchiatura , almeno due volte l'anno, a manutenzione. E' consigliato di stipulare un contratto di manutenzione.
- L'apparecchiatura è destinata ad un uso professionale e deve essere utilizzata da personale addestrato.
- L'apparecchiatura va adibita alla cottura di cibi come indicato nelle avvertenze d'uso.Ogni altro uso è considerato improprio.
- Evitare di far funzionare a vuoto , per lunghi periodi , la apparecchiatura. Effettuare il preriscaldamento immediatamente prima dell' uso.
- Sorvegliare l'apparecchiatura durante il suo funzionamento.
- In caso di guasto o malfunzionamento della apparecchiatura , chiudere il rubinetto d'intercettazione gas e/o disinserire l'interruttore generale di alimentazione elettrica , installati a monte della stessa.

- Eseguire la pulizia secondo le istruzioni del Capitolo " ISTRUZIONI PER LA PULIZIA " .
- Non tenere materiali infiammabili in prossimità dell'apparecchiatura. PERICOLO DI INCENDIO.
- I bambini devono essere sorvegliati per sincerarsi che non giochino con l'apparecchio.
- L'apparecchio non è destinato a essere usato da persone (bambini compresi) le cui capacità fisiche, sensoriali o mentali siano ridotte, oppure con mancanza di esperienza o di conoscenza, a meno che esse abbiano potuto beneficiare, attraverso l'intermediazione di una persona responsabile della loro sicurezza, di una sorveglianza o di istruzioni riguardanti l'uso dell'apparecchio.
- Non ostruire i fori di aerazione e di scarico presenti sulla apparecchiatura.
- Non manomettere i componenti dell'apparecchiatura.

AVVERTENZE PER IL MANUTENTORE

- Leggere attentamente questo manuale. Fornisce importanti informazioni sulla sicurezza di installazione , d'uso e manutenzione della apparecchiatura.
- La installazione, la conversione ad altro tipo di gas e la manutenzione dell'apparecchiatura devono essere effettuati da personale qualificato e autorizzato dal costruttore , in conformità alle normative di sicurezza in vigore e alle istruzioni di questo manuale.
- Individuare il modello della apparecchiatura. Il modello e' riportato sull' imballo e sulla targa dati dell'apparecchiatura.
- Installare l'apparecchiatura solo in locali sufficientemente aerati.
- Non ostruire i fori di aerazione e di scarico presenti sulla apparecchiatura.
- Non manomettere i componenti dell'apparecchiatura.

AVVERTENZE PER LA PULIZIA

- Pulire quotidianamente le superfici esterne satinata in acciaio inossidabile, la superficie delle vasche di cottura, la superficie delle piastre di cottura.
- Far eseguire ad un tecnico autorizzato , almeno due volte l'anno, la pulizia delle parti interne dell'apparecchiatura.
- Non lavare l'apparecchiatura con getti d'acqua diretti o ad alta pressione.
- Non usare prodotti corrosivi per pulire il pavimento sotto l'apparecchiatura.

3 DISPOSITIVI DI SICUREZZA E CONTROLLO

3.1 CUOCIPASTA ELETTRICO

TERMOSTATO DI SICUREZZA

Il costruttore dell'apparecchiatura non puo' essere considerato responsabile per eventuali danni causati dalla inosservanza degli obblighi sotto riportati.

- L' apparecchiatura è dotata di un termostato di sicurezza a ripristino manuale che interrompe il riscaldamento quando la temperatura di funzionamento supera la temperatura massima ammessa.
- Per ripristinare il funzionamento dell' apparecchiatura e' necessario premere il pulsante di ripristino del termostato. Questa operazione puo' essere effettuata solo da un tecnico qualificato e autorizzato.

4 SMALTIMENTO IMBALLO E APPARECCHIATURA

4.1 IMBALLO

L'imballo è realizzato con materiali compatibili con l'ambiente.I componenti in materiale plastico soggetti a riciclaggio sono :

- la copertina trasparente , i sacchetti del manuale istruzioni e degli ugelli (in Polietilene - PE).
- le reggette (in Polipropilene - PP).

4.2 APPARECCHIATURA

L' apparecchiatura e' costituita per oltre il 90% del peso da materiali metallici riciclabili (acciaio inox , lamiera alluminata , rame....).

L'apparecchiatura deve essere smaltita nel rispetto delle normative vigenti.

- Non disperderla nell'ambiente.
- Renderla inutilizzabile prima dello smaltimento.

ISTRUZIONI PER L' INSTALLAZIONE

AVVERTENZE PER L' INSTALLATORE

Il costruttore dell'apparecchiatura non puo' essere considerato responsabile per eventuali danni causati dalla inosservanza degli obblighi sotto riportati.

- Leggere attentamente questo manuale. Fornisce importanti informazioni sulla sicurezza di installazione , d'uso e manutenzione della apparecchiatura.
- La installazione, la conversione ad altro tipo di gas e la manutenzione dell'apparecchiatura devono essere effettuati da personale qualificato e autorizzato dal costruttore , in conformità alle normative di sicurezza in vigore e alle istruzioni di questo manuale.
- Individuare il modello della apparecchiatura. Il modello e' riportato sull' imballo e sulla targa dati dell'apparecchiatura.
- Installare l'apparecchiatura solo in locali sufficientemente aerati.
- Non ostruire i fori di aerazione e di scarico presenti sulla apparecchiatura.
- Non manomettere i componenti dell'apparecchiatura.

Apparecchi della serie DROP-IN (da incasso)

- Eseguire l'installazione rigorosamente secondo quanto prescritto negli schemi allegati in appendice.
- Effettuare l'installazione solamente su mobili metallici (no legno e/o altri materiali combustibili).
- Fare attenzione al percorso del cavo di alimentazione: i passaggi devono essere privi di spigoli e/o bave taglienti. Inoltre, il cavo, in ogni suo punto, non deve superare di oltre 50°C la temperatura ambiente.

5 NORME E LEGGI DI RIFERIMENTO

Installare l'apparecchiatura in conformità alle norme di sicurezza UNI 8723 e al D.M. n°74 del 12.04.1996.

Installare l'apparecchiatura in conformita' con la EN1717 ed i regolamenti nazionali dell'acqua in vigore.

6 DISIMBALLO

Controllare le condizioni dell' imballo e in caso di danni evidenti richiedere allo spedizioniere l' ispezione della merce.

- Rimuovere l' imballo
- Rimuovere la pellicola che protegge i pannelli esterni.Rimuovere con idoneo solvente il collante eventualmente rimasto su questi.

7 POSIZIONAMENTO

- Le dimensioni di ingombro della apparecchiatura e la posizione degli allacciamenti sono riportate nello schema di installazione che si trova all' inizio di questo manuale.

- La apparecchiatura puo' essere installata singolarmente o unita ad altre apparecchiature della stessa gamma.
- L' apparecchiatura non è adatta per l'incasso.
- Posizionare l' apparecchiatura ad almeno 10 cm dalle pareti circostanti.Tale distanza può essere inferiore quando le pareti sono incombustibili o protette da isolante termico.

7.1 MONTAGGIO DELL' APPARECCHIATURA SU BASE

Seguire le istruzioni fornite con il tipo di supporto utilizzato.

7.2 UNIONE TRA APPARECCHIATURE

- Accostare le apparecchiature e livellarle fino a far combaciare i piani di lavoro.
- Unirle utilizzando gli appositi coprighiunti di unione (forniti a richiesta).

8 COLLEGAMENTI

La posizione e la dimensione degli allacciamenti sono riportate nello schema di installazione che si trova all' inizio di questo manuale.

8.1 COLLEGAMENTO ALLA RETE ELETTRICA

Verificare se l' apparecchiatura è predisposta per funzionare alla tensione e frequenza con cui sara' alimentata. Controllare quanto riportato nella targa dati dell' apparecchiatura.

- Installare a monte dell'apparecchiatura , in un luogo facilmente accessibile , un interruttore onnipolare di portata adeguata , con un'apertura dei contatti di almeno 3 mm e un dispositivo di protezione ad alta sensibilità. La massima corrente di dispersione dell'apparecchiatura è di 1 mA/kW.
- Utilizzare un cavo di alimentazione flessibile con isolamento in gomma con caratteristiche non inferiori al tipo H05 RN-F.
- Allacciare il cavo di alimentazione alla morsettiera come indicato nello schema elettrico fornito con la apparecchiatura.
- Bloccare il cavo di alimentazione con il pressacavo.
- Proteggere il cavo di alimentazione esterno alla apparecchiatura con tubo metallico o in plastica rigida.

8.2 COLLEGAMENTO A TERRA E A NODO EQUIPOTENZIALE

Collegare l'apparecchiatura alimentata elettricamente ad una efficace presa di terra. Allacciare il conduttore di terra al morsetto con il simbolo \perp posto accanto alla morsettiera di arrivo linea.

Collegare la struttura metallica dell' apparecchiatura alimentata elettricamente ad un nodo equipotenziale. Allacciare il conduttore al morsetto con il simbolo ∇ posto sulla parte esterna del fondo.

8.3 COLLEGAMENTO ALLA RETE IDRICA

Alimentare l'apparecchiatura con acqua potabile.La pressione di alimentazione dell'acqua deve essere compresa tra 150 kPa e 300 kPa. Utilizzare un riduttore di pressione se la pressione di alimentazione e' superiore a quella massima indicata.

- Installare a monte dell'apparecchiatura, in un luogo facilmente accessibile, un filtro meccanico e un rubinetto di intercettazione.
- Spurgare le tubazioni di allacciamento da eventuali scorie ferrose prima di collegare il filtro e l'apparecchiatura.
- Chiudere con un tappo a tenuta gli allacciamenti non collegati.
- Verificare , dopo l'allacciamento , la assenza di perdite nei punti di collegamento.

8.4 COLLEGAMENTO AGLI SCARICHI DELL' ACQUA

I condotti di scarico devono essere realizzati con materiali resistenti alla temperatura di 100 °C. Il fondo della apparecchiatura non deve essere investito dal vapore prodotto dallo scarico di acqua calda.

9 MESSA IN SERVIZIO

Vedere il Capitolo " ISTRUZIONI PER LA MANUTENZIONE ".

ISTRUZIONI PER L' USO

AVVERTENZE PER L' UTILIZZATORE

Il costruttore dell'apparecchiatura non può essere considerato responsabile per eventuali danni causati dalla inosservanza degli obblighi sotto riportati.

- Leggere attentamente questo manuale. Fornisce importanti informazioni sulla sicurezza di installazione , d'uso e manutenzione della apparecchiatura.
- Conservare questo manuale in un luogo sicuro e noto , per essere consultabile per la durata di utilizzo della apparecchiatura.
- La installazione, la conversione ad altro tipo di gas e la manutenzione dell'apparecchiatura devono essere effettuati da personale qualificato e autorizzato dal costruttore , in conformità alle normative di sicurezza in vigore e alle istruzioni di questo manuale.
- Per la assistenza rivolgersi solo a centri tecnici autorizzati dal costruttore ed esigere l' impiego di ricambi originali.
- Sottoporre la apparecchiatura , almeno due volte l'anno, a manutenzione. E' consigliato di stipulare un contratto di manutenzione.
- L'apparecchiatura è destinata ad un uso professionale e deve essere utilizzata da personale addestrato.
- L'apparecchiatura va adibita alla cottura di cibi come indicato nelle avvertenze d'uso. Ogni altro uso è considerato improprio.
- Evitare di far funzionare a vuoto , per lunghi periodi , la apparecchiatura. Effettuare il preriscaldamento immediatamente prima dell' uso.
- Sorvegliare l'apparecchiatura durante il suo funzionamento.
- In caso di guasto o malfunzionamento della apparecchiatura , chiudere il rubinetto d'intercettazione gas e/o disinserire l'interruttore generale di alimentazione elettrica , installati a monte della stessa.
- Eseguire la pulizia secondo le istruzioni del Capitolo " ISTRUZIONI PER LA PULIZIA ".
- Non tenere materiali infiammabili in prossimità dell'apparecchiatura. **PERICOLO DI INCENDIO.**
- I bambini devono essere sorvegliati per sincerarsi che non giochino con l'apparecchio.
- L'apparecchio non è destinato a essere usato da persone (bambini compresi) le cui capacità fisiche, sensoriali o mentali siano ridotte, oppure con mancanza di esperienza o di conoscenza, a meno che esse abbiano potuto beneficiare, attraverso l'intermediazione di una persona responsabile della loro sicurezza, di una sorveglianza o di istruzioni riguardanti l'uso dell'apparecchio.
- Non ostruire i fori di aerazione e di scarico presenti sulla apparecchiatura.
- Non manomettere i componenti dell'apparecchiatura.

10 USO DEL CUOCIPASTA ELETTRICO

AVVERTENZE D' USO

- L'apparecchiatura e' destinata alla cottura in acqua di prodotti alimentari come pasta, riso , verdure e simili.
- Quando il riscaldamento e' attivato si deve mantenere in vasca un livello d' acqua uguale o superiore alla tacca di livello minimo presente sulla parete posteriore della vasca.
- Utilizzare sale di pezzatura minuta da introdurre nella vasca quando l' acqua e' in ebollizione. Non introdurre nella vasca sale da cucina di grossa pezzatura.
- A fine giornata pulire accuratamente la vasca per evitare la formazione di depositi corrosivi all' interno della stessa.

RIEMPIMENTO E SVUOTAMENTO DELLA VASCA

Riempimento

- Chiudere il rubinetto di scarico vasca (manopola sul cruscotto).
- Aprire il rubinetto di erogazione acqua (manopola sul cruscotto) e riempire la vasca fino alla tacca di riferimento in rilievo.

Svuotamento

- Aprire il rubinetto di scarico vasca (manopola sul cruscotto).

ACCENSIONE E SPEGNIMENTO RISCALDAMENTO

La manopola di comando del regolatore di energia ha le seguenti posizioni di utilizzo :

0 Spento

1 Temperatura minima di cottura

2...5 Temperature intermedie di cottura

6 Temperatura massima di cottura

Accensione

- Ruotare la manopola del regolatore di energia in una posizione di funzionamento (es. 6 per portare l'acqua all'ebollizione).
- La lampada spia gialla si accende.

Spegnimento

- Ruotare la manopola del regolatore di energia in posizione "0".
- La lampada spia gialla si spegne.

A FINE SERVIZIO

- Spegnere il riscaldamento.
- Svuotare completamente la vasca.
- Ruotare la manopola del regolatore di energia in posizione "0".

11 PERIODI DI INUTILIZZO

Prima di un previsto periodo di inutilizzo della apparecchiatura procedere come segue :

- Eseguire una accurata pulizia della apparecchiatura.
- Passare su tutte le superfici in acciaio inox un panno appena imbevuto di olio di vaselina in modo da stendere un velo protettivo.
- Lasciare aperti i coperchi.
- Chiudere rubinetti o interruttori generali a monte delle apparecchiature.

Dopo un prolungato periodo di inutilizzo dell'apparecchiatura procedere come segue:

- Sottoporre l'apparecchiatura a controllo prima di riutilizzarla.

- Far funzionare le apparecchiature elettriche alla minima temperatura per almeno 60 minuti.

ISTRUZIONI PER LA PULIZIA

AVVERTENZE PER LA PULIZIA

Il costruttore dell'apparecchiatura non puo' essere considerato responsabile per eventuali danni causati dalla inosservanza degli obblighi sotto riportati.

- Staccare l'alimentazione elettrica dell'apparecchiatura, se presente, prima di eseguire qualunque operazione.
- Pulire quotidianamente le superfici esterne satinata in acciaio inossidabile, la superficie delle vasche di cottura, la superficie delle piastre di cottura.
- Far eseguire ad un tecnico autorizzato, almeno due volte l'anno, la pulizia delle parti interne dell'apparecchiatura.
- Non lavare l'apparecchiatura con getti d'acqua diretti o ad alta pressione.
- Non usare prodotti corrosivi per pulire il pavimento sotto l'apparecchiatura.

SUPERFICI SATINATE IN ACCIAIO INOSSIDABILE

- Pulire le superfici con un panno o spugna utilizzando acqua e comuni detersivi non abrasivi. Passare il panno nel verso della satinatura. Risciacquare spesso e asciugare poi accuratamente.
- Non usare pagliette o altri oggetti in ferro.
- Non usare prodotti chimici contenenti cloro.
- Non usare oggetti appuntiti che possono incidere e rovinare le superfici.

VASCHE DI COTTURA

- Pulire le vasche portando l'acqua in ebollizione, con la eventuale aggiunta di prodotti sgrassanti.
- Rimuovere eventuali depositi di calcare utilizzando prodotti appropriati.

ISTRUZIONI PER LA MANUTENZIONE

AVVERTENZE PER IL MANUTENTORE

Il costruttore dell'apparecchiatura non puo' essere considerato responsabile per eventuali danni causati dalla inosservanza degli obblighi sotto riportati.

- Leggere attentamente questo manuale. Fornisce importanti informazioni sulla sicurezza di installazione, d'uso e manutenzione della apparecchiatura.
- La installazione, la conversione ad altro tipo di gas e la manutenzione dell'apparecchiatura devono essere effettuati da personale qualificato e autorizzato dal costruttore, in conformità alle normative di sicurezza in vigore e alle istruzioni di questo manuale.
- Individuare il modello della apparecchiatura. Il modello e' riportato sull'imballo e sulla targa dati dell'apparecchiatura.
- Installare l'apparecchiatura solo in locali sufficientemente aerati.
- Non ostruire i fori di aerazione e di scarico presenti sulla apparecchiatura.
- Non manomettere i componenti dell'apparecchiatura.

12 MESSA IN SERVIZIO

Dopo la installazione, l'adattamento ad altro tipo di gas o interventi di manutenzione verificare il funzionamento della apparecchiatura. In presenza di malfunzionamenti consultare il successivo Paragrafo "Risoluzione malfunzionamenti".

12.1 APPARECCHIATURA ELETTRICA

Mettere in funzione l'apparecchiatura secondo le istruzioni e avvertenze per l'uso riportate nel Capitolo "ISTRUZIONI PER L'USO" e verificare:

- i valori della corrente di ciascuna fase.
- la regolarità di accensione delle resistenze di riscaldamento.

13 RISOLUZIONE MALFUNZIONAMENTI

13.1 CUOCIPASTA ELETTRICO

L'apparecchiatura non riscalda.

- La resistenza e' guasta.
- Il regolatore di temperatura e' guasto.

Non si regola il riscaldamento

- Il regolatore di temperatura e' guasto.

14 SOSTITUZIONE DEI COMPONENTI

AVVERTENZE PER LA SOSTITUZIONE DEI COMPONENTI.

- Staccare l'alimentazione elettrica dell'apparecchiatura, se presente, prima di eseguire qualunque operazione.
- Verificare, dopo la sostituzione di un componente del circuito gas, la assenza di perdite nei suoi punti di collegamento al circuito stesso.
- Verificare, dopo la sostituzione di un componente del circuito elettrico, il suo corretto collegamento al cablaggio.

14.1 CUOCIPASTA ELETTRICO

Sostituzione della resistenza

- Smontare il pannello comandi.
- Smontare e sostituire il componente.
- Rimontare tutte le parti. Seguire, in ordine inverso, la sequenza utilizzata per il loro smontaggio.

Sostituzione del regolatore di energia e della lampada spia

- Smontare il pannello comandi.
- Smontare e sostituire il componente.
- Rimontare tutte le parti. Seguire, in ordine inverso, la sequenza utilizzata per il loro smontaggio.

Sostituzione dei rubinetti di carico/scarico acqua

- Smontare il pannello comandi.
- Smontare e sostituire il componente.
- Rimontare tutte le parti. Seguire, in ordine inverso, la sequenza utilizzata per il loro smontaggio.

Sostituzione del termostato di sicurezza

- Smontare il pannello comandi.
- Scollegare il componente dal cablaggio.
- Sfilare il bulbo dalla resistenza.
- Smontare e sostituire il componente.
- Rimontare tutte le parti. Seguire, in ordine inverso, la sequenza utilizzata per il loro smontaggio.

15 PULIZIA DELLE PARTI INTERNE

- Controllare le condizioni delle parti interne all'apparecchiatura.
- Rimuovere eventuali depositi di sporcizia.
- Controllare e pulire il sistema di scarico dei fumi.

16 COMPONENTI PRINCIPALI

16.1 CUOCIPASTA ELETTRICO

- Resistenza
- Lampada spia
- Termostato di sicurezza
- Regolatore di energia

1	GERÄTEDATEN	11
2	ALLGEMEINE HINWEISE	11
	HINWEISE FÜR DEN INSTALLATIONSTECHNIKER	11
	HINWEISE FÜR DEN BENUTZER	11
	HINWEISE FÜR DEN WARTUNGSTECHNIKER	11
	REINIGUNGSHINWEISE	11
3	SICHERHEITS- UND REGELVORRICHTUNGEN	11
3.1	ELEKTRO-NUDELKOCHER	11
4	ENTSORGUNG DER VERPACKUNG UND DES GERÄTS	11
	INSTALLATIONSANLEITUNGEN	12
	HINWEISE FÜR DEN INSTALLATIONSTECHNIKER	12
5	BEZUGSNORMEN UND -GESETZE	12
6	AUSPACKEN	12
7	GERÄTEAUFSTELLUNG	12
8	ANSCHLÜSSE	12
9	INBETRIEBNAHME	13
	GEBRAUCHSANLEITUNGEN	13
	HINWEISE FÜR DEN BENUTZER	13
10	GEBRAUCH DES ELEKTRO-NUDELKOCHERS	13
11	STILLSTANDZEITEN	14
	REINIGUNGSANLEITUNGEN	14
	REINIGUNGSHINWEISE	14
	WARTUNGSANLEITUNGEN	14
	HINWEISE FÜR DEN WARTUNGSTECHNIKER	14
12	INBETRIEBNAHME	14
13	ABHILFE BEI BETRIEBSSTÖRUNGEN	14
13.1	ELEKTRO-NUDELKOCHER	14
14	ERSATZ VON BAUTEILEN	14
	HINWEISE FÜR DEN ERSATZ VON BAUTEILEN	14
14.1	ELEKTRO-NUDELKOCHER	14
15	REINIGUNG DER INNEREN GERÄTETEILE	15
16	HAUPTKOMPONENTEN	15
16.1	ELEKTRO-NUDELKOCHER	15

ALLGEMEINE INFORMATIONEN

Dieses Kapitel enthält die allgemeinen Informationen, die sämtlichen Benutzern dieser Anleitungen bekannt sein müssen. Die spezifischen Informationen für die einzelnen Benutzer dieser Anleitungen sind in den folgenden Kapiteln enthalten ("ANLEITUNGEN FÜR ...").

1 GERÄTEDATEN

- Das Schild mit den Gerätedaten befindet sich an der Innenseite des Bedienfeldes.
- Das Modell und die Seriennummer des Geräts sind darüber hinaus auf den Etiketten unter dem Markenzeichen und an der Verpackung vermerkt.

2 ALLGEMEINE HINWEISE

Der Gerätehersteller ist nicht haftbar für eventuelle Schäden, die durch Missachtung der nachstehenden Pflichten verursacht werden.

HINWEISE FÜR DEN INSTALLATIONSTECHNIKER

- Lesen Sie diese Anleitungen aufmerksam durch. Sie enthalten wichtige Hinweise zur Installations-, Gebrauchs- und Wartungssicherheit des Geräts.
- Installation, Umstellung auf einen anderen Gasbetrieb und Wartung des Geräts sind durch qualifiziertes und vom Hersteller autorisiertes Personal entsprechend den einschlägigen Sicherheitsbestimmungen und diesen Anleitungen vorzunehmen.
- Gerätemodell feststellen. Das Modell ist an der Verpackung und auf dem Schild der Gerätedaten vermerkt.
- Installieren Sie das Gerät nur in gut belüfteten Räumen.
- Verdecken Sie die am Gerät vorhandenen Belüftungsschlitze und Abflusöffnungen nicht.
- Nehmen Sie keine unerlaubten Änderungen an den Gerätekomponenten vor.

HINWEISE FÜR DEN BENUTZER

- Lesen Sie diese Anleitungen aufmerksam durch. Sie enthalten wichtige Hinweise zur Installations-, Gebrauchs- und Wartungssicherheit des Geräts.
- Bewahren Sie diese Anleitungen an einem sicheren und bekannten Ort auf, damit sie während der Nutzungsdauer des Geräts eingesehen werden können.
- Installation, Umstellung auf einen anderen Gasbetrieb und Wartung des Geräts sind durch qualifiziertes und vom Hersteller autorisiertes Personal entsprechend den einschlägigen Sicherheitsbestimmungen und diesen Anleitungen vorzunehmen.
- Fordern Sie Kundendienstleistungen nur bei den vom Hersteller autorisierten Servicecentern an und verlangen Sie Originalersatzteile.
- Das Gerät sollte zumindest zwei Mal jährlich gewartet werden. Wir raten zum Abschluss eines Wartungsvertrags.
- Das Gerät ist für den gewerblichen Gebrauch durch geschultes Personal bestimmt.
- Das Gerät ist zum Garen von Lebensmitteln entsprechend den Gebrauchshinweisen zu verwenden. Jeder davon abweichende Gebrauch gilt als unsachgemäß.
- Vermeiden Sie es, das Gerät über längere Zeit hin leer zu betreiben. Heizen Sie das Gerät erst unmittelbar vor dem Gebrauch vor.
- Überwachen Sie das Gerät während des Betriebs.
- Schließen Sie bei Defekten oder Betriebsstörungen den Gassperrhahn und/oder unterbrechen Sie die Stromversorgung am Hauptschalter, die beide dem Gerät vorgeschaltet sind.

- Beachten Sie bei der Reinigung die Anweisungen im Kapitel "REINIGUNGSANWEISUNGEN".
- Bewahren Sie keine entflammbaren Stoffe in Nähe des Geräts auf. BRANDGEFAHR
- Achtung: Kinder müssen beaufsichtigt werden, um sicherzustellen, dass sie nicht mit dem Gerät spielen.
- Dieses Gerät ist nicht für die Benutzung durch Personen (einschließlich Kinder) mit stark reduzierten physischen, sensorischen oder geistigen Fähigkeiten oder dem Fehlen von Erfahrung und Wissen geeignet - es sei denn, sie werden durch eine für ihre Sicherheit verantwortliche Person überwacht oder im Gebrauch des Gerätes unterwiesen.
- Verdecken Sie die am Gerät vorhandenen Belüftungsschlitze und Abflusöffnungen nicht.
- Nehmen Sie keine unerlaubten Änderungen an den Gerätekomponenten vor.

HINWEISE FÜR DEN WARTUNGSTECHNIKER

- Lesen Sie diese Anleitungen aufmerksam durch. Sie enthalten wichtige Hinweise zur Installations-, Gebrauchs- und Wartungssicherheit des Geräts.
- Installation, Umstellung auf einen anderen Gasbetrieb und Wartung des Geräts sind durch qualifiziertes und vom Hersteller autorisiertes Personal entsprechend den einschlägigen Sicherheitsbestimmungen und diesen Anleitungen vorzunehmen.
- Gerätemodell feststellen. Das Modell ist an der Verpackung und auf dem Schild der Gerätedaten vermerkt.
- Installieren Sie das Gerät nur in gut belüfteten Räumen.
- Verdecken Sie die am Gerät vorhandenen Belüftungsschlitze und Abflusöffnungen nicht.
- Nehmen Sie keine unerlaubten Änderungen an den Gerätekomponenten vor.

REINIGUNGSHINWEISE

- Reinigen Sie täglich die Außenflächen aus mattiertem Edelstahl, die Flächen der Garbecken und der Kochplatten.
- Beauftragen Sie einen autorisierten Techniker mindestens zwei Mal im Jahr mit der Reinigung des Geräteinneren.
- Waschen Sie das Gerät nicht mit Spritzwasser oder Hochdruckwasserstrahlen.
- Verwenden Sie keine korrosiven Produkte, um den Boden unter dem Gerät zu reinigen.

3 SICHERHEITS- UND REGELVORRICHTUNGEN

3.1 ELEKTRO-NUDELKOCHER

SICHERHEITSTHERMOSTAT

Der Gerätehersteller ist nicht haftbar für eventuelle Schäden, die durch Missachtung der nachstehenden Pflichten verursacht werden.

- Das Gerät verfügt über einen von Hand rückstellbaren Sicherheitsthermostat, der die Beheizung unterbricht, wenn die Betriebstemperatur die zulässige Höchsttemperatur überschreitet.
- Zur Wiederherstellung des Gerätebetriebs die Rückstelltaste des Thermostats drücken. Dieser Eingriff ist ausschließlich einem qualifizierten und autorisierten Techniker vorbehalten.

4 ENTSORGUNG DER VERPACKUNG UND DES GERÄTS

4.1 VERPACKUNG

Die Verpackung ist aus umweltverträglichen Materialien gefertigt. Die recycelbaren Kunststoffkomponenten sind:

- die transparente Hülle, die Beutel mit den Gebrauchsanleitungen und den Düsen (aus Polyethylen - PE)
- die Umreifungsbänder (aus Polypropylen - PP).

4.2 GERÄT

Zu mehr als 90% seines Gewichtes besteht das Gerät aus recyclebaren Metallwerkstoffen (Edelstahl, aluminisiertes Blech, Kupfer).

Das Gerät ist entsprechend den einschlägigen Vorschriften zu entsorgen.

- Es darf nicht in die Umwelt gelangen.
- Vor der Entsorgung unbrauchbar machen.

INSTALLATIONSANLEITUNGEN

HINWEISE FÜR DEN INSTALLATIONSTECHNIKER

Der Gerätehersteller ist nicht haftbar für eventuelle Schäden, die durch Missachtung der nachstehenden Pflichten verursacht werden.

- Lesen Sie diese Anleitungen aufmerksam durch. Sie enthalten wichtige Hinweise zur Installations-, Gebrauchs- und Wartungssicherheit des Geräts.
- Installation, Umstellung auf einen anderen Gasbetrieb und Wartung des Geräts sind durch qualifiziertes und vom Hersteller autorisiertes Personal entsprechend den einschlägigen Sicherheitsbestimmungen und diesen Anleitungen vorzunehmen.
- Gerätermodell feststellen. Das Modell ist an der Verpackung und auf dem Schild der Gerätedaten vermerkt.
- Installieren Sie das Gerät nur in gut belüfteten Räumen.
- Verdecken Sie die am Gerät vorhandenen Belüftungsslitze und Abflussöffnungen nicht.
- Nehmen Sie keine unerlaubten Änderungen an den Gerätekomponenten vor.

Geräte der Serie DROP-IN (Einbaugeräte)

- Die Installation muß rigoros gemäß der in der Anlage beigelegten
- Schaltpläne erfolgen. Ausschließlich an Metallmöbeln installieren (nicht aus Holz und/oder anderen brennbaren Materialien).
- Sorgfältig auf den Verlauf des Kabels achten: die Durchgänge müssen frei von Ecken und/oder scharfen Kanten sein. Außerdem darf das Kabel auf seiner gesamten Länge die Raumtemperatur nicht um mehr als 50° C überschreiten.

5 BEZUGSNORMEN UND -GESETZE

Installieren Sie das Gerät gemäß den einschlägigen Bestimmungen.

Das Gerät muss in Konformität mit EN 1717 und den geltenden nationalen Regelwerken über Wasserinstallationen installiert werden.

Für die Installation müssen folgende Vorschriften befolgt werden

- Entsprechende Rechtsverordnungen wie Bauordnungen und Feuerungsverordnungen der Länder.
- Verordnungen über Arbeitsstätten. Bauaufsichtliche Richtlinien über die brandschutztechnischen Anforderungen an Lüftungsanlagen.
- DVGW -Arbeitsblatt G634 "Installation von Großküchen-Gasverbrauchseinrichtungen".
- DVGW -Arbeitsblatt G600 (TRGI) "Technische Regeln für Gasinstallationen".

- TRF "Technische Regeln für Flüssiggas". Einschlägige Unfallverhütungsvorschriften und Richtlinien für Küchen und Flüssiggas.
- Einschlägige Richtlinien und Bestimmungen des Gasversorgungsunternehmens (GVU).

6 AUSPACKEN

Überprüfen Sie die Verpackung auf Schäden und fordern Sie ggf. den Spediteur zu einer Kontrolle der Ware auf.

- Entfernen Sie die Verpackung.
- Entfernen Sie die Schutzfolie von den Außenpaneelen und verwenden Sie ein passendes Lösungsmittel zur Entfernung möglicher Kleberrückstände.

7 GERÄTEAUFSTELLUNG

- Die Außenmaße des Geräts und die Position der Anschlüsse sind dem Installationsschema am Anfang dieser Anleitungen zu entnehmen.
- Das Gerät kann einzeln oder zusammen mit anderen Geräten derselben Baureihe installiert werden.
- Das Gerät eignet sich nicht für den Einbau.
- Halten Sie einen Mindestabstand von 10 cm von den angrenzenden Wänden, der im Fall feuerbeständiger oder durch Wärmeisolierstoff geschützter Wände auch geringer sein darf.

7.1 GERÄTEMONTAGE AUF SOCKEL

Befolgen Sie die zusammen mit dem jeweiligen Halterungselement gelieferten Anleitungen.

7.2 GERÄTEZEILE

- Rücken Sie die Geräte nebeneinander und richten Sie sie auf die Höhe der Arbeitsplatten aus.
- Die Geräte unter Verwendung der auf Anfragemitgelieferten Fugenabdeckungen untereinander verbinden

8 ANSCHLÜSSE


Position und Abmessungen der Anschlüsse sind dem Installationsschema am Anfang dieser Anleitungen zu entnehmen.


8.1 ANSCHLUSS AN DAS STROMNETZ

Prüfen Sie, ob das Gerät auf die Spannung und die Frequenz eingestellt ist, mit der es effektiv betrieben wird. Kontrollieren Sie dazu das Schild der Gerätedaten.

- Installieren Sie vor dem Gerät einen allpoligen Schutzschalter mit entsprechender Leistung und mindestens 3 mm Kontaktöffnungsweite sowie einen hochsensiblen Differentialschutzschalter. Höchstzulässiger Fehlstrom 1 mA/kW.
- Verwenden Sie ein flexibles Versorgungskabel mit einem Schutzmantel aus Gummi, das mindestens dem Typ H05 RN-F entsprechen muss.
- Schließen Sie das Versorgungskabel an die Klemmenleiste entsprechend dem mit dem Gerät gelieferten Schaltplan an.
- Klemmen Sie das Versorgungskabel mit der Kabelschelle fest.
- Schützen Sie den geräteexternen Abschnitt des Versorgungskabels mit einem Metallrohr oder einem steifen Kunststoffschlauch.

8.2 ERDUNGS- UND POTENTIALAUSGLEICHANSCHLUSS

Schließen Sie das Elektrogerät an eine funktionstüchtige Erdung an. Verbinden Sie den Erdleiter mit der durch das Symbol  markierten Klemme neben der Eingangsklemmenleiste.

Verbinden Sie die Metallkonstruktion des Elektrogeräts mit einem Potentialausgleich. Verbinden Sie den Leiter mit der durch das Symbol  markierten Klemme an der Außenseite des Gerätebodens.

8.3 ANSCHLUSS AN DIE WASSERLEITUNG

Das Gerät ist mit Trinkwasser zu versorgen. Der Wasserdruck muss zwischen 150 kPa und 300 kPa betragen. Verwenden Sie einen Druckminderer, falls der Versorgungsdruck höher als der angegebene Höchstdruck sein sollte.

- Schalten Sie dem Gerät einen mechanischen Filter und einen Absperrhahn an einer leicht zugänglichen Stelle vor.
- Reinigen Sie die Anschlussrohre vor dem Anschluss des Filters und des Geräts, um etwaige Eisenschlacken zu entfernen.
- Verschließen Sie die unbenutzten Anschlüsse mit einem hermetischen Verschluss.
- Stellen Sie nach dem Anschluss sicher, dass keine Undichtigkeiten an den Verbindungsstellen vorliegen.

8.4 ANSCHLUSS AN DIE WASSERABFLÜSSE

Die Abflüsse müssen aus bis zu 100 °C hitzebeständigen Materialien gefertigt sein. Der Geräteboden darf nicht dem beim Warmwasserablauf erzeugten Schwaden ausgesetzt werden.

9 INBETRIEBNAHME

Siehe Kapitel "WARTUNGSANLEITUNGEN".

GEBRAUCHSANLEITUNGEN

HINWEISE FÜR DEN BENUTZER

Der Gerätehersteller ist nicht haftbar für eventuelle Schäden, die durch Missachtung der nachstehenden Pflichten verursacht werden.

- Lesen Sie diese Anleitungen aufmerksam durch. Sie enthalten wichtige Hinweise zur Installations-, Gebrauchs- und Wartungssicherheit des Geräts.
- Bewahren Sie diese Anleitungen an einem sicheren und bekannten Ort auf, damit sie während der Nutzungsdauer des Geräts eingesehen werden können.
- Installation, Umstellung auf einen anderen Gasbetrieb und Wartung des Geräts sind durch qualifiziertes und vom Hersteller autorisiertes Personal entsprechend den einschlägigen Sicherheitsbestimmungen und diesen Anleitungen vorzunehmen.
- Fordern Sie Kundendienstleistungen nur bei den vom Hersteller autorisierten Servicecentern an und verlangen Sie Originalersatzteile.
- Das Gerät sollte zumindest zwei Mal jährlich gewartet werden. Wir raten zum Abschluss eines Wartungsvertrags.
- Das Gerät ist für den gewerblichen Gebrauch durch geschultes Personal bestimmt.
- Das Gerät ist zum Garen von Lebensmitteln entsprechend den Gebrauchshinweisen zu verwenden. Jeder davon abweichende Gebrauch gilt als unsachgemäß.
- Vermeiden Sie es, das Gerät über längere Zeit hin leer zu betreiben. Heizen Sie das Gerät erst unmittelbar vor dem Gebrauch vor.
- Überwachen Sie das Gerät während des Betriebs.
- Schließen Sie bei Defekten oder Betriebsstörungen den Gassperrhahn und/oder unterbrechen Sie die Stromversorgung am Hauptschalter, die beide dem Gerät vorgeschaltet sind.

- Beachten Sie bei der Reinigung die Anweisungen im Kapitel "REINIGUNGSANWEISUNGEN".
- Bewahren Sie keine entflammbaren Stoffe in Nähe des Geräts auf. BRANDGEFAHR
- Achtung: Kinder müssen beaufsichtigt werden, um sicherzustellen, dass sie nicht mit dem Gerät spielen.
- Dieses Gerät ist nicht für die Benutzung durch Personen (einschließlich Kinder) mit stark reduzierten physischen, sensorischen oder geistigen Fähigkeiten oder dem Fehlen von Erfahrung und Wissen geeignet - es sei denn, sie werden durch eine für ihre Sicherheit verantwortliche Person überwacht oder im Gebrauch des Gerätes unterwiesen.
- Verdecken Sie die am Gerät vorhandenen Belüftungsschlitze und Abflüsseöffnungen nicht.
- Nehmen Sie keine unerlaubten Änderungen an den Gerätekomponenten vor.

10 GEBRAUCH DES ELEKTRO-NUDELKOCHERS

GEBRAUCHSHINWEISE

- Das Gerät ist zum Garen von Lebensmitteln wie Nudeln, Reis, Gemüse u.ä. in Wasser bestimmt.
- Bei aktiviertem Heizbetrieb ist dafür zu sorgen, dass der Wasserstand auf Höhe oder über der Markierung des Mindestfüllstands an der hinteren Beckenwand bleibt.
- Geben Sie feinkörniges Salz in das Becken, wenn das Wasser kocht. Geben Sie kein grobkörniges Kochsalz in das Becken.
- Nehmen Sie am Ende des Arbeitstags eine gründliche Reinigung des Beckens vor, damit sich keine korrosiven Ablagerungen darin bilden können.

TIEGEL FÜLLEN UND ENTLEREEN

Füllen

- Den Becken-Ablasshahn schließen (Drehknopf der Bedienfeld).
- Den Wasserhahn (Drehknopf an der Bedienblende) öffnen und das Becken bis zur Markierung füllen.

Entleeren

- Den Becken-Ablasshahn öffnen (Drehknopf der Bedienfeld).

EIN- UND AUSSCHALTEN DER BEHEIZUNG

Der Schaltknebel des Energiereglers hat folgende Betriebsstellungen:

- 0 Aus
- 1 Gartemperatur minimum
- 2...5 Zwischentemperaturen
- 6 Gartemperatur maximum

Einschalten

- Drehen Sie den Bedienknebel des Energiereglers in eine Betriebsstellung (z.B. 6 um das Wasser zum Kochen zu bringen).
- Die gelbe Kontrolllampe leuchtet auf.

Ausschalten

- Drehen Sie den Knebel des Energiereglers auf "0".
- Die gelbe Kontrolllampe erlischt.

NACH DER ARBEITSSCHICHT

- Schalten Sie die Beheizung aus.

- Entleeren Sie das Becken vollständig.
- Drehen Sie den Knebel des Energiereglers auf "0".

11 STILLSTANDZEITEN

Gehen Sie vor einer geplanten Stillstandzeit des Geräts wie folgt vor:

- Reinigen Sie das Gerät gründlich.
- Wischen Sie sämtliche Edelstahlflächen mit einem kurz zuvor in Vaselineöl getränkten Tuch ab, um einen Schutzfilm aufzubringen.
- Legen Sie die Deckel nicht.
- Schließen Sie die dem Gerät vorgeschalteten Absperrhähne und Hauptschalter.

Gehen Sie nach einer längeren Stillstandzeit des Geräts wie folgt vor:

- Kontrollieren Sie das Gerät, bevor Sie es wieder in Betrieb nehmen:
- Setzen Sie die Elektrogeräte für wenigstens 60 Minuten bei Mindesttemperatur in Betrieb.

REINIGUNGSANLEITUNGEN

REINIGUNGSHINWEISE

Der Gerätehersteller ist nicht haftbar für eventuelle Schäden, die durch Missachtung der nachstehenden Pflichten verursacht werden.

- Vor Durchführung jedes Eingriffs muss die eventuell vorhandene Stromzufuhr zum Gerät getrennt werden.
- Reinigen Sie täglich die Außenflächen aus mattiertem Edelstahl, die Flächen der Garbecken und der Kochplatten.
- Beauftragen Sie einen autorisierten Techniker mindestens zwei Mal im Jahr mit der Reinigung des Geräteinneren.
- Waschen Sie das Gerät nicht mit Spritzwasser oder Hochdruckwasserstrahlen.
- Verwenden Sie keine korrosiven Produkte, um den Boden unter dem Gerät zu reinigen.

MATTIERTE EDELSTAHLFLÄCHEN

- Reinigen Sie die Flächen mit einem Tuch oder Schwamm und verwenden Sie dazu Wasser und handelsübliche Reiniger ohne Scheuermittel. Wischen Sie mit dem Tuch im Verlauf der Mattierung. Mehrmals nachspülen und anschließend sorgfältig abtrocknen.
- Keine Kratzschwämme oder andere Metallgegenstände verwenden.
- Verwenden Sie keine chemischen Produkte, die Chlor enthalten.
- Verwenden Sie keine spitzen Gegenstände, die die Flächen einritzen und beschädigen können.

GARBECKEN

- Bringen Sie zur Reinigung der Becken das Wasser zum Kochen und fügen Sie nach Bedarf entfettende Produkte zu.
- Entfernen Sie mögliche Kalksteinablagerungen mit den entsprechenden Produkten.

WARTUNGSANLEITUNGEN

HINWEISE FÜR DEN WARTUNGSTECHNIKER

Der Gerätehersteller ist nicht haftbar für eventuelle Schäden, die durch Missachtung der nachstehenden Pflichten verursacht werden.

- Lesen Sie diese Anleitungen aufmerksam durch. Sie enthalten wichtige Hinweise zur Installations-, Gebrauchs- und Wartungssicherheit des Geräts.

- Installation, Umstellung auf einen anderen Gasbetrieb und Wartung des Geräts sind durch qualifiziertes und vom Hersteller autorisiertes Personal entsprechend den einschlägigen Sicherheitsbestimmungen und diesen Anleitungen vorzunehmen.
- Gerätemodell feststellen. Das Modell ist an der Verpackung und auf dem Schild der Gerätedaten vermerkt.
- Installieren Sie das Gerät nur in gut belüfteten Räumen.
- Verdecken Sie die am Gerät vorhandenen Belüftungsschlitze und Abflussöffnungen nicht.
- Nehmen Sie keine unerlaubten Änderungen an den Gerätekomponenten vor.

12 INBETRIEBNAHME

Überprüfen Sie nach der Installation, der Anpassung an eine andere Gasart oder nach Wartungseingriffen den Gerätebetrieb. Liegen Betriebsstörungen an, können Sie im nachfolgenden Abschnitt "Abhilfe bei Betriebsstörungen" nachschlagen.

12.1 ELEKTROGERÄTE

Setzen Sie das Gerät entsprechend den Gebrauchsanleitungen und -hinweisen im Kapitel "GEBRAUCHSANLEITUNGEN" in Betrieb und kontrollieren Sie:

- die Stromwerte jeder Phase
- das vorschriftsmäßige Einschalten der Heizelemente.

13 ABHILFE BEI BETRIEBSSTÖRUNGEN

13.1 ELEKTRO-NUDELKOCHER

Das Gerät heizt nicht.

- Das Heizelement ist defekt.
- Der Temperaturregler ist defekt.

Die Heizleistung lässt sich nicht regulieren.

- Der Temperaturregler ist defekt.

14 ERSATZ VON BAUTEILEN

HINWEISE FÜR DEN ERSATZ VON BAUTEILEN.

- Vor Durchführung jedes Eingriffs muss die eventuell vorhandene Stromzufuhr zum Gerät getrennt werden.
- Stellen Sie nach dem Ersatz einer Komponente des Gaskreises sicher, dass an ihren Anschlussstellen an den Kreis keine Undichtigkeiten vorliegen.
- Stellen Sie nach dem Ersatz einer Komponente des Stromkreises ihren korrekten Anschluss an die Verkabelung sicher.

14.1 ELEKTRO-NUDELKOCHER

Ersatz des Heizelements

- Bedienfeld entfernen.
- Das Teil ausbauen und ersetzen.
- Sämtliche Teile wieder einbauen. In umgekehrter Reihenfolge im Vergleich zum Ausbau vorgehen.

Ersatz des Energiereglers und der Kontrolllampe

- Bedienfeld entfernen.
- Das Teil ausbauen und ersetzen.
- Sämtliche Teile wieder einbauen. In umgekehrter Reihenfolge im Vergleich zum Ausbau vorgehen.

Ersatz der Wasserein-/ablasshähne

- Bedienfeld entfernen.
- Das Teil ausbauen und ersetzen.

- Sämtliche Teile wieder einbauen. In umgekehrter Reihenfolge im Vergleich zum Ausbau vorgehen.

Ersatz des Sicherheitsthermostat

- Bedienfeld entfernen.
- Das Bauteil von der Verkabelung trennen.
- Die Kugel aus dem Heizwiderstand ziehen.
- Das Teil ausbauen und ersetzen.
- Sämtliche Teile wieder einbauen. In umgekehrter Reihenfolge im Vergleich zum Ausbau vorgehen.

15 REINIGUNG DER INNEREN GERÄTETEILE

- Kontrollieren Sie den Zustand der inneren Geräteteile.
- Entfernen Sie die Rückstände etwaiger Unreinheiten.
- Prüfen und reinigen Sie das Wrasenabzugssystem.

16 HAUPTKOMPONENTEN

16.1 ELEKTRO-NUDELKOCHER

- Heizelement
- Kontrolllampe
- Sicherheitsthermostat
- Energieregler

GENERAL INFORMATION.....	17
1 APPLIANCE SPECIFICATIONS	17
2 GENERAL PRESCRIPTIONS.....	17
REMINDEES FOR THE INSTALLER.....	17
REMINDEES FOR THE USER	17
REMINDEES FOR THE MAINTENANCE TECHNICIAN	17
REMINDEES FOR CLEANING	17
3 SAFETY AND CONTROL DEVICES.....	17
3.1 ELECTRIC PASTA COOKER	17
4 DISPOSAL OF PACKING AND THE APPLIANCE.....	17
INSTRUCTIONS FOR INSTALLATION.....	17
REMINDEES FOR THE INSTALLER.....	17
5 REFERENCE STANDARDS AND LAWS.....	18
6 UNPACKING.....	18
7 POSITIONING.....	18
8 CONNECTIONS.....	18
9 COMMISSIONING	18
INSTRUCTIONS FOR USE.....	18
REMINDEES FOR THE USER	18
10 USING THE ELECTRIC PASTA COOKER	19
11 PROLONGED DISUSE.....	19
INSTRUCTIONS FOR CLEANING.....	19
REMINDEES FOR CLEANING.....	19
INSTRUCTIONS FOR MAINTENANCE.....	19
REMINDEES FOR THE MAINTENANCE TECHNICIAN	19
12 COMMISSIONING	20
13 TROUBLESHOOTING	20
13.1 ELECTRIC PASTA COOKER	20
14 REPLACING COMPONENTS.....	20
REMINDEES FOR REPLACING COMPONENTS.....	20
14.1 ELECTRIC PASTA COOKER	20
15 CLEANING THE INTERIOR	20
16 MAIN COMPONENTS	20
16.1 ELECTRIC PASTA COOKER	20

GENERAL INFORMATION

This chapter contains general information which all users of the manual must be familiar with. Specific information for individual users of the manual is provided in subsequent chapters (“INSTRUCTIONS FOR”).

1 APPLIANCE SPECIFICATIONS

- The appliance data plate is located inside the control panel.
- The appliance model and serial number are also detailed on decals under the brand logo and on the packing.

2 GENERAL PRESCRIPTIONS

The manufacturer will not be liable for any damage or injury resulting from failure to observe the following rules

REMINDERS FOR THE INSTALLER

- Read this manual carefully. It provides important information for safe installation, use and maintenance of the appliance.
- Installation, conversion to a different type of gas and appliance maintenance must be carried out by qualified technicians authorized by the manufacturer, in compliance with current safety standards and the instructions in this manual.
- Identify the specific appliance model. The model number is detailed on the packing and on the appliance data plate.
- The appliance must be installed in a well-ventilated room.
- Do not obstruct any air vents or drains present on the appliance.
- Do not tamper with appliance components.

REMINDERS FOR THE USER

- Read this manual carefully. It provides important information for safe installation, use and maintenance of the appliance.
- Keep this manual in a safe place known to all users so that it can be consulted throughout the working life of the appliance.
- Installation, conversion to a different type of gas and appliance maintenance must be carried out by qualified technicians authorized by the manufacturer, in compliance with current safety standards and the instructions in this manual.
- For after-sales service, contact technical assistance centers authorized by the manufacturer and demand the use of original spare parts.
- Have the appliance serviced at least twice a year. The manufacturer recommends taking out a service contract.
- The appliance is designed for professional use and must be operated by trained personnel.
- The appliance is to be used for cooking food as specified in the reminders for use. Any other use must be considered improper.
- Do not allow the appliance to operate empty for prolonged periods. Only pre-heat the oven just before use.
- Do not leave the appliance unattended while in operation.
- In the event of an appliance fault or malfunction, shut the gas shut-off valve and/or switch the appliance off at the main switch installed upline.
- Clean the appliance following the instructions given in Chapter “INSTRUCTIONS FOR CLEANING”.
- Do not store flammable materials in close proximity to the appliance. FIRE HAZARD.
- Children should be supervised to ensure that they do not play with the appliance.
- This appliance is not intended for use by persons (including children) with reduced physical, sensory or mental capabilities, or lack of experience and knowledge, unless they have been given supervision or instruction concerning use of the appliance by a person responsible for their safety.

- Do not obstruct any air vents or drains present on the appliance.
- Do not tamper with appliance components.

REMINDERS FOR THE MAINTENANCE TECHNICIAN

- Read this manual carefully. It provides important information for safe installation, use and maintenance of the appliance.
- Installation, conversion to a different type of gas and appliance maintenance must be carried out by qualified technicians authorized by the manufacturer, in compliance with current safety standards and the instructions in this manual.
- Identify the specific appliance model. The model number is detailed on the packing and on the appliance data plate.
- The appliance must be installed in a well-ventilated room.
- Do not obstruct any air vents or drains present on the appliance.
- Do not tamper with appliance components.

REMINDERS FOR CLEANING

- Clean the satin finish stainless steel exterior surfaces, the cooking wells and the surface of the hotplates every day.
- At least twice a year, have an authorized technician clean the internal parts of the appliance.
- Do not use direct or high pressure water jets to clean the appliance.
- Do not use corrosive products to clean the floor beneath the appliance.

3 SAFETY AND CONTROL DEVICES

3.1 ELECTRIC PASTA COOKER

SAFETY THERMOSTAT

The manufacturer will not be liable for any damage or injury resulting from failure to observe the following rules

- The appliance is equipped with a manual reset safety thermostat that interrupts heating when the operating temperature exceeds the maximum permitted value.
- To restore appliance operation press the thermostat reset button. This procedure must only be carried out by a qualified, authorized technician.

4 DISPOSAL OF PACKING AND THE APPLIANCE

4.1 PACKING

The packing is made using environmentally friendly materials. The plastic recyclable components are:

- the transparent cover, the bags containing the instructions manual and nozzles (made of Polyethylene - PE).
- the straps (in Polypropylene - PP).

4.2 APPLIANCE

The appliance is manufactured 90% from recyclable metals (stainless steel, aluminium sheet, copper....).

The appliance must be scrapped in compliance with current regulations governing such disposal.

- It must be disposed of properly.
- Make the appliance unusable before scrapping.

INSTRUCTIONS FOR INSTALLATION

REMINDERS FOR THE INSTALLER

The manufacturer will not be liable for any damage or injury resulting from failure to observe the following rules

- Read this manual carefully. It provides important information for safe installation, use and maintenance of the appliance.
- Installation, conversion to a different type of gas and appliance maintenance must be carried out by qualified technicians authorized by the manufacturer, in compliance with current safety standards and the instructions in this manual.
- Identify the specific appliance model. The model number is detailed on the packing and on the appliance data plate.
- The appliance must be installed in a well-ventilated room.
- Do not obstruct any air vents or drains present on the appliance.
- Do not tamper with appliance components.

Appliances in the DROP-IN series

- The appliance must be installed in strict compliance with the directions given in the attached drawings.
- Appliances should only be installed on units made of metal (and not wood and/or other flammable materials).
- Take particular care with the power lead: the channelways must be perfectly smooth with no sharp corners and/or edges. The lead must not, at any point, be subjected to temperatures of more than 50°C above normal room temperature.

5 REFERENCE STANDARDS AND LAWS

Install the appliance in compliance with current safety standards .

Install the appliance in compliance with the prescriptions of EN1717 and the water pollution regulations in force in your country.

6 UNPACKING

Check the state of the packing and in the event of damage, ask the delivery person to inspect the goods.

- Remove the packing
- Remove the protective film from the external panels. Use a suitable solvent to remove any residual adhesive from the panels

7 POSITIONING

- The overall dimensions of the appliance and the position of connections are given on the installation diagram at the start of this manual.
- The appliance can be installed singly or in combination with other appliances in the same product range.
- The appliance is not suitable for integrated installation.
- Position the appliance at least 10 cm from adjacent walls. This distance can be reduced in the presence of non-combustible walls or heat-insulated walls.

7.1 APPLIANCE ASSEMBLY WITH BASE

Follow the instructions provided with the type of support utilized.

7.2 JOINING APPLIANCES TOGETHER IN LINE

- Place the appliances side by side and adjust the tops to the same height.
- Unite the appliances using the special unionjoint-coverings supplied upon request

8 CONNECTIONS


The position and dimensions of connections are given in the installation diagram at the start of this manual.


8.1 ELECTRICAL CONNECTIONS

Check that the appliance is designed to operate at the voltage and frequency of the power supply present on site. Check the details given on the appliance data plate.

- At an easily accessible point upline of the appliance, fit an all-pole disconnect switch of suitable capacity with a contact breaking distance of at least 3 mm, and a highly sensitive differential protection device. The maximum permitted leakage current is 1 mA/kW.
- A flexible rubber cable with insulation specifications not lower than type H05 RN-F must be used for connection.
- Connect the power supply cable to the terminal board as shown in the wiring diagram supplied with the appliance.
- Secure the power supply cable with the cable clamp.
- Protect the power supply cable on the outside of the appliance with a rigid plastic or metal pipe.

8.2 PROTECTIVE EARTH AND EARTH BONDING CONNECTIONS

Connect the appliance to an efficient ground circuit. Connect the earth conductor to the terminal with the symbol  located next to the main terminal board.

Connect the metal structure of the appliance to the equipotential node. Connect the conductor to the terminal with the symbol  on the outside part of the bottom.

8.3 CONNECTION TO THE WATER SUPPLY

The appliance must be connected to a potable water supply . The water inlet pressure must be between 150 kPa and 300 kPa. Use a pressure reducer if the inlet pressure is above the maximum permitted level.

- Install a mechanical filter and a shut-off valve upstream of the appliance in an easily accessible point.
- Make sure the water circuit is free from ferrous particles before connecting the filter and the appliance.
- Seal any unused connectors with a plug.
- Once the appliance has been installed, check for gas leaks at the connection points.

8.4 CONNECTION TO THE WATER DRAIN

The water drainage system must be provided using materials resistant to temperatures of 100 °C. The bottom of the appliance must not be subjected to steam produced by drainage of hot water.

9 COMMISSIONING

See Chapter “ INSTRUCTIONS FOR MAINTENANCE “

INSTRUCTIONS FOR USE

REMINDERS FOR THE USER

The manufacturer will not be liable for any damage or injury resulting from failure to observe the following rules

- Read this manual carefully. It provides important information for safe installation, use and maintenance of the appliance.
- Keep this manual in a safe place known to all users so that it can be consulted throughout the working life of the appliance.
- Installation, conversion to a different type of gas and appliance maintenance must be carried out by qualified technicians authorized by the manufacturer, in compliance with current safety standards and the instructions in this manual.

- For after-sales service, contact technical assistance centers authorized by the manufacturer and demand the use of original spare parts.
- Have the appliance serviced at least twice a year. The manufacturer recommends taking out a service contract.
- The appliance is designed for professional use and must be operated by trained personnel.
- The appliance is to be used for cooking food as specified in the reminders for use. Any other use must be considered improper
- Do not allow the appliance to operate empty for prolonged periods. Only pre-heat the oven just before use.
- Do not leave the appliance unattended while in operation.
- In the event of an appliance fault or malfunction, shut the gas shut-off valve and/or switch the appliance off at the main switch installed upline.
- Clean the appliance following the instructions given in Chapter “ INSTRUCTIONS FOR CLEANING”.
- Do not store flammable materials in close proximity to the appliance. FIRE HAZARD.
- Children should be supervised to ensure that they do not play with the appliance.
- This appliance is not intended for use by persons (including children) with reduced physical, sensory or mental capabilities, or lack of experience and knowledge, unless they have been given supervision or instruction concerning use of the appliance by a person responsible for their safety.
- Do not obstruct any air vents or drains present on the appliance.
- Do not tamper with appliance components.

10 USING THE ELECTRIC PASTA COOKER

REMINDERS FOR USE

- The appliance is designed for boiling pasta, rice, vegetables and similar foodstuffs in water.
- While the pasta cooker is on, the water level must be maintained level with or above the minimum level indicated on the rear wall of the well.
- Use very fine grained salt, adding it to the well when the water is boiling. Do not use coarse-grained rock salt in the well.
- At the end of each day, clean the well thoroughly in order to prevent the formation of corrosive deposits.

FILLING AND EMPTYING THE WELL

Filling

- Close the well drain tap (knob on front panel).
- Open the water supply tap (knob on control panel) and fill the well to the reference mark.

Emptying

- Open the well drain tap (knob on front panel).

SWITCHING ON AND OFF

The energy regulator control knob has the following positions :

0 Off

1 Minimum temperature

2...5 Intermediate temperatures

6 Maximum temperature

Switching on

- Turn the energy regulator knob to the chosen position (e.g. 6 to bring the water to the boil).

- The yellow indicator light switches on.

Switching off

- Turn the energy regulator knob to position “ 0”.
- The yellow indicator light switches off

AT THE END OF SERVICE

- Switch the heating off.
- Empty the well completely.
- Turn the energy regulator knob to position “ 0”.

11 PROLONGED DISUSE

Before any prolonged disuse of the appliance, proceed as follows:

- Clean the appliance thoroughly.
- Rub stainless steel surfaces with a cloth soaked in Vaseline oil to create a protective film.
- Leave pot open.
- Shut off taps and main switches upline of appliances.

Following prolonged disuse, proceed as follows:

- Inspect the appliance thoroughly before using it again.
- Allow electric appliances to operate at the lowest temperature for at least 60 minutes.

INSTRUCTIONS FOR CLEANING

REMINDERS FOR CLEANING

The manufacturer will not be liable for any damage or injury resulting from failure to observe the following rules

- Disconnect the appliance electric supply, if present, before carrying out any operation.
- Clean the satin finish stainless steel exterior surfaces, the cooking wells and the surface of the hotplates every day.
- At least twice a year, have an authorized technician clean the internal parts of the appliance.
- Do not use direct or high pressure water jets to clean the appliance.
- Do not use corrosive products to clean the floor beneath the appliance.

SATIN FINISH STAINLESS STEEL SURFACES

- Clean the surfaces with a cloth or sponge using water and proprietary non-abrasive detergents. Follow the direction of the satin finish lines. Rinse repeatedly and dry thoroughly.
- Do not use pan scourers or other iron items.
- Do not use chemical products containing chlorine.
- Do not use sharp objects which might scratch and damage the surfaces.

COOKING WELLS

- Clean the wells by bringing the water to the boil, with the addition of grease remover detergent if necessary
- Remove any limescale deposits with a proprietary limescale remover

INSTRUCTIONS FOR MAINTENANCE

REMINDERS FOR THE MAINTENANCE TECHNICIAN

The manufacturer will not be liable for any damage or injury resulting from failure to observe the following rules

- Read this manual carefully. It provides important information for safe installation, use and maintenance of the appliance.
- Installation, conversion to a different type of gas and appliance maintenance must be carried out by qualified technicians

authorized by the manufacturer, in compliance with current safety standards and the instructions in this manual.

- Identify the specific appliance model. The model number is detailed on the packing and on the appliance data plate.
- The appliance must be installed in a well-ventilated room.
- Do not obstruct any air vents or drains present on the appliance.
- Do not tamper with appliance components.

12 COMMISSIONING

Following installation, conversion to a different type of gas or any maintenance operations, check appliance operation. In the event of any malfunction, consult the next Paragraph "Troubleshooting".

12.1 ELECTRICAL APPLIANCES

Switch on the appliance as directed in the instructions and reminders for use given in Chapter "INSTRUCTIONS FOR USE" and check:

- the current values of each phase.
- the correct operation of the heating elements.

13 TROUBLESHOOTING

13.1 ELECTRIC PASTA COOKER

The appliance does not heat.

- Defective heating element.
- Defective temperature regulator.

Heating cannot be adjusted

- Defective temperature regulator.

14 REPLACING COMPONENTS

REMINDERS FOR REPLACING COMPONENTS.

- Disconnect the appliance electric supply, if present, before carrying out any operation.
- After replacing a gas system component, check for gas leaks at connection points.
- After replacing an electrical system component, check it is correctly wired.

14.1 ELECTRIC PASTA COOKER

Replacing the heating element

- Remove the control panel.
- Remove and replace the component.
- Re-assemble all parts. For assembly, proceed in reverse order.

Replacing the energy regulator and the indicator light

- Remove the control panel.
- Remove and replace the component.
- Re-assemble all parts. For assembly, proceed in reverse order.

Replacing the water filling/draining taps

- Remove the control panel.
- Remove and replace the component.
- Re-assemble all parts. For assembly, proceed in reverse order.

Remplacement du thermostat de sécurité

- Remove the control panel.
- Disconnect the wiring component.

- Remove the bulb from the heating element.
- Remove and replace the component.
- Re-assemble all parts. For assembly, proceed in reverse order.

15 CLEANING THE INTERIOR

- Check the condition of the inside of the appliance.
- Remove any built-up dirt.
- Check and clean the fumes exhaust system.

16 MAIN COMPONENTS

16.1 ELECTRIC PASTA COOKER

- Heating element
- Indicator light
- Safety thermostat
- Energy regulator

INFORMATIONS GÉNÉRALES	22
1 DONNÉES DE L'APPAREIL	22
2 AVERTISSEMENTS GÉNÉRAUX	22
AVERTISSEMENTS POUR L'INSTALLATEUR	22
AVERTISSEMENTS POUR L'UTILISATEUR	22
AVERTISSEMENTS POUR LE TECHNICIEN PRÉPOSÉ À L'ENTRETIEN	22
AVERTISSEMENTS POUR LE NETTOYAGE	22
3 DISPOSITIFS DE SÉCURITÉ ET DE CONTRÔLE	22
3.1 CUISEUR À PÂTES ÉLECTRIQUE	22
4 ÉLIMINATION DE L'EMBALLAGE ET DE L'APPAREIL	23
INSTRUCTIONS POUR L'INSTALLATION	23
AVERTISSEMENTS POUR L'INSTALLATEUR	23
5 NORMES ET TEXTES DE LOI DE RÉFÉRENCE	23
6 DÉBALLAGE	23
7 MISE EN PLACE	23
8 RACCORDEMENTS	23
9 MISE EN SERVICE	24
INSTRUCTIONS POUR L'UTILISATION	24
AVERTISSEMENTS POUR L'UTILISATEUR	24
10 UTILISATION DU CUISEUR À PÂTES ÉLECTRIQUE	24
11 PÉRIODES D'INACTIVITÉ	24
INSTRUCTIONS POUR LE NETTOYAGE	25
AVERTISSEMENTS POUR LE NETTOYAGE	25
INSTRUCTIONS POUR L'ENTRETIEN	25
AVERTISSEMENTS POUR LE TECHNICIEN PRÉPOSÉ À L'ENTRETIEN	25
12 MISE EN SERVICE	25
13 RÉOLUTION DES DYSFONCTIONNEMENTS	25
13.1 CUISEUR À PÂTES ÉLECTRIQUE	25
14 REMPLACEMENT DE PIÈCES	25
AVERTISSEMENTS POUR LE REMPLACEMENT DE PIÈCES	25
14.1 CUISEUR À PÂTES ÉLECTRIQUE	25
15 NETTOYAGE DES PIÈCES INTERNES	25
16 PIÈCES PRINCIPALES	26
16.1 CUISEUR À PÂTES ÉLECTRIQUE	26

INFORMATIONS GÉNÉRALES

Ce chapitre fournit des informations générales dont tous les utilisateurs de ce manuel doivent prendre connaissance. Les informations spécifiques destinées à chaque utilisateur de ce manuel figurent dans les chapitres suivants (« INSTRUCTIONS POUR »).

1 DONNÉES DE L'APPAREIL

- La plaque signalétique de l'appareil se trouve à l'intérieur du panneau de commandes.
- Le modèle et le numéro de série de l'appareil se trouvent également sur les talons sous la marque et sur l'emballage.

2 AVERTISSEMENTS GÉNÉRAUX

Le fabricant de l'appareil décline toute responsabilité en cas de dommages dus à la non-observation des impératifs qui suivent.

AVERTISSEMENTS POUR L'INSTALLATEUR

- Lire ce manuel attentivement. Il fournit des informations importantes pour l'installation, l'utilisation et l'entretien de l'appareil en toute sécurité.
- L'installation, la conversion à un autre type de gaz et l'entretien de l'appareil doivent être effectués par des installateurs qualifiés et agréés par le fabricant, conformément aux normes de sécurité en vigueur et aux consignes données dans ce manuel.
- Repérer le modèle d'appareil. Le modèle est indiqué sur l'emballage et sur la plaque signalétique de l'appareil.
- Installer l'appareil seulement dans des locaux suffisamment aérés.
- Ne pas obstruer les orifices d'aération et d'évacuation de l'appareil.
- Ne pas manipuler les pièces de l'appareil.

AVERTISSEMENTS POUR L'UTILISATEUR

- Lire ce manuel attentivement. Il fournit des informations importantes pour l'installation, l'utilisation et l'entretien de l'appareil en toute sécurité.
- Conserver ce manuel dans un endroit sûr et connu afin de pouvoir le consulter pendant toute la durée de vie utile de l'appareil.
- L'installation, la conversion à un autre type de gaz et l'entretien de l'appareil doivent être effectués par des installateurs qualifiés et agréés par le fabricant, conformément aux normes de sécurité en vigueur et aux consignes données dans ce manuel.
- Pour l'assistance, s'adresser uniquement aux centres techniques agréés par le fabricant et exiger des pièces détachées originales.
- Faire contrôler et entretenir l'appareil au moins deux fois par an. Il convient de stipuler un contrat d'entretien.
- Cet appareil est destiné à un usage professionnel et doit donc être utilisé par du personnel formé à cet effet.
- L'appareil est destiné à la cuisson d'aliments comme indiqué dans les avertissements. Toute autre utilisation est impropre.
- Éviter de faire marcher l'appareil à vide pendant de longues périodes. Préchauffer l'appareil juste avant de l'utiliser.
- Surveiller l'appareil pendant son fonctionnement.
- En cas de panne ou de dysfonctionnement de l'appareil, fermer le robinet d'arrêt du gaz et/ou désactiver l'interrupteur général d'alimentation électrique installés en amont de l'appareil.

- Effectuer le nettoyage conformément aux instructions données dans le Chapitre « INSTRUCTIONS POUR LE NETTOYAGE ».
- Ne pas stocker de substances inflammables à proximité de l'appareil. RISQUE D'INCENDIE
- Attention: Les enfants doivent être surveillés afin qu'ils ne jouent pas avec l'appareil.
- Cet appareil n'est pas destiné à être utilisé par des personnes (y compris les enfants) avec incapacité physique et de motion, ou le manque d'expérience et de connaissances, sauf s'il y a contrôle ou instruction sur l'utilisation de l'appareil par une personne responsable de leur sécurité.
- Ne pas obstruer les orifices d'aération et d'évacuation de l'appareil.
- Ne pas manipuler les pièces de l'appareil.

AVERTISSEMENTS POUR LE TECHNICIEN PRÉPOSÉ À L'ENTRETIEN

- Lire ce manuel attentivement. Il fournit des informations importantes pour l'installation, l'utilisation et l'entretien de l'appareil en toute sécurité.
- L'installation, la conversion à un autre type de gaz et l'entretien de l'appareil doivent être effectués par des installateurs qualifiés et agréés par le fabricant, conformément aux normes de sécurité en vigueur et aux consignes données dans ce manuel.
- Repérer le modèle d'appareil. Le modèle est indiqué sur l'emballage et sur la plaque signalétique de l'appareil.
- Installer l'appareil seulement dans des locaux suffisamment aérés.
- Ne pas obstruer les orifices d'aération et d'évacuation de l'appareil.
- Ne pas manipuler les pièces de l'appareil.

AVERTISSEMENTS POUR LE NETTOYAGE

- Nettoyer tous les jours les surfaces extérieures en acier inoxydable, la surface des cuves de cuisson, la surface des plaques de cuisson.
- Faire nettoyer les pièces internes de l'appareil au moins deux fois par an par un technicien agréé.
- Ne pas laver l'appareil avec des jets d'eau directs ou à haute pression.
- Ne pas utiliser de produits corrosifs pour nettoyer le sol sous l'appareil.

3 DISPOSITIFS DE SÉCURITÉ ET DE CONTRÔLE

3.1 CUISEUR À PÂTES ÉLECTRIQUE

THERMOSTAT DE SÉCURITÉ

Le fabricant de l'appareil décline toute responsabilité en cas de dommages dus à la non-observation des impératifs qui suivent.

- Un thermostat de sécurité à rétablissement manuel qui coupe le chauffage lorsque la température de service dépasse celle maximum admise est monté dans l'appareil.
- Pour rétablir le fonctionnement de l'appareil appuyer sur le bouton de rétablissement du thermostat. Cette opération peut être effectuée uniquement par un technicien qualifié et agréé

4 ÉLIMINATION DE L'EMBALLAGE ET DE L'APPAREIL

4.1 EMBALLAGE

L'emballage est réalisé dans des matériaux compatibles avec l'environnement. Les éléments en matière plastique recyclables sont :

- la couverture transparente, les sachets du manuel d'instructions et des injecteurs (en polyéthylène - PE).
- les feuillets (en polypropylène - PP)

4.2 APPAREIL

L'appareil est réalisé à plus de 90 % dans des matériaux métalliques recyclables (acier inox, tôle aluminée, cuivre, etc.).

L'appareil doit être mis au rebut conformément à la réglementation en vigueur.

- Ne pas l'abandonner dans la nature.
- Le rendre inutilisable avant son élimination

INSTRUCTIONS POUR L'INSTALLATION

AVERTISSEMENTS POUR L'INSTALLATEUR

Le fabricant de l'appareil décline toute responsabilité en cas de dommages dus à la non-observation des impératifs qui suivent.

- Lire ce manuel attentivement. Il fournit des informations importantes pour l'installation, l'utilisation et l'entretien de l'appareil en toute sécurité.
- L'installation, la conversion à un autre type de gaz et l'entretien de l'appareil doivent être effectués par des installateurs qualifiés et agréés par le fabricant, conformément aux normes de sécurité en vigueur et aux consignes données dans ce manuel.
- Repérer le modèle d'appareil. Le modèle est indiqué sur l'emballage et sur la plaque signalétique de l'appareil.
- Installer l'appareil seulement dans des locaux suffisamment aérés.
- Ne pas obstruer les orifices d'aération et d'évacuation de l'appareil.
- Ne pas manipuler les pièces de l'appareil.

Appareils de la série DROP-IN (à encastrer)

- Effectuer l'installation en respectant rigoureusement les indications des schémas en annexe.
- N'installer ces appareils que sur des meubles métalliques (bois et/ou autres matériaux combustibles à éviter).
- Faire attention au cordon d'alimentation: les passages ne doivent présenter ni angle ni bavure susceptible de couper le cordon. De plus, la différence entre la température ambiante et celle du cordon ne doit pas être supérieure à 50°C.

5 NORMES ET TEXTES DE LOI DE RÉFÉRENCE

Installer l'appareil conformément aux normes de sécurité en vigueur .

Installer l'appareil conformément à la norme EN1717 et à la réglementation de l'eau en vigueur.

6 DÉBALLAGE

Contrôler l'état de l'emballage et demander au transporteur d'inspecter la marchandise en cas de dommages évidents.

- Enlever l'emballage

- Enlever la pellicule de protection des panneaux extérieurs. Enlever les éventuels résidus de colle avec un solvant adapté.

7 MISE EN PLACE

- Les dimensions de l'appareil et la position des raccordements sont indiquées dans le schéma d'installation figurant au début de ce manuel.
- L'appareil peut être installé seul ou avec d'autres appareils de la même gamme.
- Cet appareil ne peut pas être encastré.
- Installer l'appareil à une distance de 10 cm minimum des murs. Cette distance peut être inférieure si les murs sont incombustibles ou protégés par un isolant thermique.

7.1 MONTAGE DE L' APPAREIL SUR UN SOCLE

Suivre les instructions fournies avec le type de support utilisé.

7.2 UNION DE PLUSIEURS APPAREILS

- Mettre les appareils les uns à côté des autres et d'aplomb de façon à ce que les plans de travail soient alignés.
- Unissez les appareils en utilisant les couvre-joints d'union spéciaux fournis sur demande

8 RACCORDEMENTS


La position et la dimension des raccordements sont précisées sur le schéma d'installation figurant au début de ce manuel.


8.1 BRANCHEMENT ÉLECTRIQUE

Vérifier si l'appareil est conçu pour fonctionner à la tension et à la fréquence auxquelles il sera alimenté. Contrôler la plaque signalétique de l'appareil.

- Installer en amont de l'appareil, dans un endroit facilement accessible, un disjoncteur omnipolaire d'une capacité adaptée, avec une distance d'ouverture des contacts d'au moins 3 mm et un dispositif de protection à haute sensibilité. Le courant de fuite maximum de l'appareil est de 1 mA/kW.
- Utiliser un cordon d'alimentation flexible avec gaine isolante en caoutchouc ayant des caractéristiques au moins égales au type H05 RN-F.
- Relier le cordon d'alimentation à la plaque à bornes selon les indications du schéma électrique remis avec l'appareil.
- Bloquer le cordon d'alimentation avec le serre-câble.
- Protéger le cordon d'alimentation à l'extérieur de l'appareil avec un conduit en métal ou en plastique rigide.

8.2 MISE À LA TERRE ET NOEUD ÉQUIPOTENTIEL

Brancher l'appareil à une prise de terre efficace. Relier le conducteur de terre à la borne portant le symbole  situé à côté de la plaque à bornes d'arrivée de la ligne.

Relier la structure métallique de l'appareil sous tension à un nœud équipotentiel. Relier le conducteur à la borne avec le symbole  situé sur la partie extérieure du fond.

8.3 RACCORDEMENT AU RÉSEAU HYDRIQUE

Alimenter l'appareil avec de l'eau potable. La pression d'alimentation de l'eau doit être de 150 kPa à 300 kPa. Utiliser un réducteur si la pression d'alimentation est supérieure à celle maximale indiquée.

- Installer un filtre mécanique et un robinet d'arrêt en amont de l'appareil, dans un endroit facilement accessible.
- Éliminer les éventuels dépôts ferreux des tuyaux de raccordement avant de raccorder le filtre et l'appareil.

- Fermer les raccords n'étant pas reliés avec un bouchon étanche.
- Après le raccordement, vérifier qu'il n'y ait pas de fuites au niveau du raccordement.

8.4 RACCORDEMENT À L'ÉVACUATION DES EAUX USÉES

Les conduits d'évacuation doivent être réalisés dans des matériaux résistant à 100 °C. La vapeur produite par l'évacuation de l'eau chaude ne doit pas atteindre le fond de l'appareil.

9 MISE EN SERVICE

Voir le chapitre « INSTRUCTIONS POUR L'ENTRETIEN ».

INSTRUCTIONS POUR L'UTILISATION

AVERTISSEMENTS POUR L'UTILISATEUR

Le fabricant de l'appareil décline toute responsabilité en cas de dommages dus à la non-observation des impératifs qui suivent.

- Lire ce manuel attentivement. Il fournit des informations importantes pour l'installation, l'utilisation et l'entretien de l'appareil en toute sécurité.
- Conserver ce manuel dans un endroit sûr et connu afin de pouvoir le consulter pendant toute la durée de vie utile de l'appareil.
- L'installation, la conversion à un autre type de gaz et l'entretien de l'appareil doivent être effectués par des installateurs qualifiés et agréés par le fabricant, conformément aux normes de sécurité en vigueur et aux consignes données dans ce manuel.
- Pour l'assistance, s'adresser uniquement aux centres techniques agréés par le fabricant et exiger des pièces détachées originales.
- Faire contrôler et entretenir l'appareil au moins deux fois par an. Il convient de stipuler un contrat d'entretien.
- Cet appareil est destiné à un usage professionnel et doit donc être utilisé par du personnel formé à cet effet.
- L'appareil est destiné à la cuisson d'aliments comme indiqué dans les avertissements. Toute autre utilisation est impropre.
- Éviter de faire marcher l'appareil à vide pendant de longues périodes. Préchauffer l'appareil juste avant de l'utiliser.
- Surveiller l'appareil pendant son fonctionnement.
- En cas de panne ou de dysfonctionnement de l'appareil, fermer le robinet d'arrêt du gaz et/ou désactiver l'interrupteur général d'alimentation électrique installés en amont de l'appareil.
- Effectuer le nettoyage conformément aux instructions données dans le Chapitre « INSTRUCTIONS POUR LE NETTOYAGE ».
- Ne pas stocker de substances inflammables à proximité de l'appareil. **RISQUE D'INCENDIE**
- Attention: Les enfants doivent être surveillés afin qu'ils ne jouent pas avec l'appareil.
- Cet appareil n'est pas destiné à être utilisé par des personnes (y compris les enfants) avec incapacité physique et de motion, ou le manque d'expérience et de connaissances, sauf s'il y a un contrôle ou instruction sur l'utilisation de l'appareil par une personne responsable de leur sécurité.
- Ne pas obstruer les orifices d'aération et d'évacuation de l'appareil.
- Ne pas manipuler les pièces de l'appareil.

10 UTILISATION DU CUISEUR À PÂTES ÉLECTRIQUE

AVERTISSEMENTS

- Cet appareil est destiné à la cuisson à l'eau de produits alimentaires tels que pâtes, riz, légumes et denrées similaires.
- Lorsque le chauffage est en marche, il faut maintenir dans le bac un niveau d'eau égal ou supérieur au repère minimum se trouvant sur la paroi arrière du bac.
- Verser du sel fin dans la cuve lorsque l'eau bout. Ne pas verser de gros sel de cuisine dans la cuve.
- En fin de journée, nettoyer soigneusement la cuve pour éviter la formation de dépôts corrosifs à l'intérieur.

REMPLEISSAGE ET VIDANGE DE LA CUVE

Remplissage

- Fermer le robinet de vidange de la cuve (manette dans le panneau de commande).
- Ouvrir le robinet de distribution de l'eau (manette sur le bandeau de commande) et remplir la cuve jusqu'à l'encoche en relief.

Vidange

- Ouvrir le robinet de vidange de la cuve (manette dans le panneau de commande).

ALLUMAGE ET EXTINCTION DU CHAUFFAGE

La manette de commande du régulateur d'énergie a les positions d'utilisation suivantes :

- 0 Eteint
- 1 Température mini
- 2..5 Températures intermédiaires
- 6 Température maxi

Allumage

- Tourner la manette du régulateur d'énergie sur une position de fonctionnement (ex. 6 pour faire bouillir l'eau).
- Le voyant jaune s'allume

Extinction

- Tourner la manette du régulateur d'énergie en position " 0".
- Le voyant jaune s'éteint

EN FIN DE SERVICE

- Éteindre le chauffage.
- Vider complètement la cuve.
- Tourner la manette du régulateur d'énergie en position " 0".

11 PÉRIODES D'INACTIVITÉ

Avant une période d'inactivité prévue, procéder comme suit :

- Nettoyer l'appareil à fond.
- Passer un chiffon imbibé d'un peu d'huile de vaseline sur toutes les surfaces de façon à étaler un film de protection.
- Laisser les couvercles ouverts.
- Fermer les robinets ou interrupteurs généraux en amont des appareils.

Après une période d'inactivité prolongée de l'appareil, procéder comme suit :

- Contrôler l'appareil avant de le réutiliser.
- Faire fonctionner les appareils électriques à la température minimum pendant au moins 60 minutes

INSTRUCTIONS POUR LE NETTOYAGE

AVERTISSEMENTS POUR LE NETTOYAGE

Le fabricant de l'appareil décline toute responsabilité en cas de dommages dus à la non-observation des impératifs qui suivent.

- Couper l'alimentation électrique de l'appareil, si sous tension, avant toute opération
- Nettoyer tous les jours les surfaces extérieures en acier inoxydable, la surface des cuves de cuisson, la surface des plaques de cuisson.
- Faire nettoyer les pièces internes de l'appareil au moins deux fois par an par un technicien agréé.
- Ne pas laver l'appareil avec des jets d'eau directs ou à haute pression.
- Ne pas utiliser de produits corrosifs pour nettoyer le sol sous l'appareil.

SURFACES POLIES EN ACIER INOXYDABLE

- Nettoyer les surfaces avec un chiffon ou une éponge en utilisant de l'eau et des produits nettoyants non abrasifs. Passer le chiffon dans le sens du polissage. Rincer souvent et sécher ensuite soigneusement.
- Ne pas utiliser de tampons à récurer ni d'autres objets en fer.
- Ne pas utiliser de produits chimiques contenant du chlore.
- Ne pas utiliser d'objets pointus pouvant rayer la surface.

CUVES DE CUISSON

- Nettoyer les cuves en portant l'eau à ébullition et en ajoutant éventuellement des produits dégraissants.
- Enlever les éventuels dépôts de calcaire avec des produits adaptés.

INSTRUCTIONS POUR L'ENTRETIEN

AVERTISSEMENTS POUR LE TECHNICIEN PRÉPOSÉ À L'ENTRETIEN

Le fabricant de l'appareil décline toute responsabilité en cas de dommages dus à la non-observation des impératifs qui suivent.

- Lire ce manuel attentivement. Il fournit des informations importantes pour l'installation, l'utilisation et l'entretien de l'appareil en toute sécurité.
- L'installation, la conversion à un autre type de gaz et l'entretien de l'appareil doivent être effectués par des installateurs qualifiés et agréés par le fabricant, conformément aux normes de sécurité en vigueur et aux consignes données dans ce manuel.
- Repérer le modèle d'appareil. Le modèle est indiqué sur l'emballage et sur la plaque signalétique de l'appareil.
- Installer l'appareil seulement dans des locaux suffisamment aérés.
- Ne pas obstruer les orifices d'aération et d'évacuation de l'appareil.
- Ne pas manipuler les pièces de l'appareil.

12 MISE EN SERVICE

Après l'installation, l'adaptation à un autre type de gaz ou des interventions d'entretien, vérifier le fonctionnement de l'appareil. En cas de dysfonctionnements, consulter le paragraphe "Résolution des dysfonctionnements".

12.1 APPAREIL ÉLECTRIQUE

Mettre l'appareil en marche conformément aux instructions d'utilisation figurant au chapitre "INSTRUCTIONS POUR L'UTILISATION" et vérifier :

- les valeurs du courant de chaque phase
- la régularité d'allumage des résistances de chauffage

13 RÉOLUTION DES DYSFONCTIONNEMENTS

13.1 CUISEUR À PÂTES ÉLECTRIQUE

L'appareil ne chauffe pas.

- La résistance est défectueuse.
- Le régulateur de température est défectueux.

Le chauffage ne se règle pas

- Le régulateur de température est défectueux.

14 REMPLACEMENT DE PIÈCES

AVERTISSEMENTS POUR LE REMPLACEMENT DE PIÈCES.

- Couper l'alimentation électrique de l'appareil, si sous tension, avant toute opération
- Après avoir remplacé une pièce du circuit de gaz, vérifier qu'il n'y a aucune fuite sur les points de raccordement au circuit.
- Après le remplacement d'un composant du circuit électrique, vérifier qu'il est correctement relié au câblage.

14.1 CUISEUR À PÂTES ÉLECTRIQUE

Remplacement de la résistance

- Démonter le panneau de commandes
- Déposer et remplacer le composant.
- Remonter toutes les pièces. Effectuer les opérations de démontage dans l'ordre inverse.

Remplacement du régulateur d'énergie et du voyant

- Démonter le panneau de commandes
- Déposer et remplacer le composant.
- Remonter toutes les pièces. Effectuer les opérations de démontage dans l'ordre inverse.

Remplacement des robinets de remplissage/évacuation eau

- Démonter le panneau de commandes
- Déposer et remplacer le composant.
- Remonter toutes les pièces. Effectuer les opérations de démontage dans l'ordre inverse.

Replacing the thermostat

- Démonter le panneau de commandes
- Déconnecter le composant du câblage.
- Dégager le bulbe de la résistance.
- Déposer et remplacer le composant.
- Remonter toutes les pièces. Effectuer les opérations de démontage dans l'ordre inverse.

15 NETTOYAGE DES PIÈCES INTERNES

- Contrôler l'état des pièces se trouvant à l'intérieur de l'appareil
- Enlever la saleté s'étant éventuellement déposée
- Contrôler et nettoyer le système d'évacuation des fumées

16 PIÈCES PRINCIPALES

16.1 CUISEUR À PÂTES ÉLECTRIQUE

- Résistance
- Voyant
- Thermostat de sécurité
- Régulateur d'énergie

INFORMACIÓN GENERAL.....	28
1 DATOS DEL EQUIPO	28
2 ADVERTENCIAS GENERALES	28
ADVERTENCIAS PARA EL INSTALADOR	28
ADVERTENCIAS PARA EL USUARIO.....	28
ADVERTENCIAS PARA EL MANTENEDOR	28
ADVERTENCIAS PARA LA LIMPIEZA.....	28
3 DISPOSITIVOS DE SEGURIDAD Y CONTROL.....	28
3.1 CUECEPASTAS ELÉCTRICO	28
4 ELIMINACIÓN DEL EMBALAJE Y DEL EQUIPO	28
INSTRUCCIONES DE INSTALACIÓN	29
ADVERTENCIAS PARA EL INSTALADOR	29
5 NORMAS Y LEYES DE REFERENCIA	29
6 DESEMBALAJE	29
7 EMPLAZAMIENTO	29
8 CONEXIONES	29
9 PUESTA EN SERVICIO	30
INSTRUCCIONES DE USO	30
ADVERTENCIAS PARA EL USUARIO.....	30
10 USO DEL CUECEPASTAS ELÉCTRICO	30
11 INACTIVIDAD DEL EQUIPO	30
INSTRUCCIONES DE LIMPIEZA.....	30
ADVERTENCIAS PARA LA LIMPIEZA.....	30
INSTRUCCIONES DE MANTENIMIENTO.....	31
ADVERTENCIAS PARA EL MANTENEDOR	31
12 PUESTA EN SERVICIO	31
13 SOLUCIÓN DE PROBLEMAS	31
13.1 CUECEPASTAS ELÉCTRICO	31
14 SUSTITUCIÓN DE COMPONENTES.....	31
ADVERTENCIAS PARA LA SUSTITUCIÓN DE COMPONENTES	31
14.1 CUECEPASTAS ELÉCTRICO	31
15 LIMPIEZA DE LAS PARTES INTERNAS	31
16 COMPONENTES PRINCIPALES	31
16.1 CUECEPASTAS ELÉCTRICO	31

INFORMACIÓN GENERAL

En este capítulo se suministran informaciones generales que deben conocer todos los usuarios de este manual. Las informaciones específicas para cada usuario del manual figuran en los capítulos siguientes (“INSTRUCCIONES PARA ...”).

1 DATOS DEL EQUIPO

- La placa de datos del equipo está aplicada a la superficie interior del panel de mandos.
- El modelo y el número de serie del equipo también figuran en las etiquetas aplicadas bajo la marca y en el embalaje.

2 ADVERTENCIAS GENERALES

El fabricante del equipo no asume ninguna responsabilidad por daños debidos a la inobservancia de las indicaciones siguientes.

ADVERTENCIAS PARA EL INSTALADOR

- Leer atentamente este manual. Suministra información importante sobre la seguridad de instalación, uso y mantenimiento del equipo.
- La instalación, la conversión para otro tipo de gas y el mantenimiento del equipo deben ser efectuados por personal cualificado y autorizado por el fabricante, de conformidad con las normas de seguridad vigentes y con las instrucciones dadas en este manual.
- Observar de qué modelo es el equipo. El modelo está indicado en el embalaje y en la placa de datos del equipo.
- Instalar el equipo solamente en un local suficientemente aireado.
- No obstruir los orificios de entrada de aire y salida de humos del equipo.
- No alterar de ningún modo los componentes del equipo.

ADVERTENCIAS PARA EL USUARIO

- Leer atentamente este manual. Suministra información importante sobre la seguridad de instalación, uso y mantenimiento del equipo.
- Guardar este manual en un lugar seguro y conocido para que pueda consultarse durante toda la vida útil del equipo.
- La instalación, la conversión para otro tipo de gas y el mantenimiento del equipo deben ser efectuados por personal cualificado y autorizado por el fabricante, de conformidad con las normas de seguridad vigentes y con las instrucciones dadas en este manual.
- Para la asistencia, acudir sólo a centros técnicos autorizados por el fabricante y exigir el empleo de recambios originales.
- Hacer realizar el mantenimiento del equipo como mínimo dos veces al año. Se aconseja suscribir un contrato de mantenimiento.
- El equipo está destinado al uso profesional y debe ser utilizado por personal capacitado.
- El equipo debe utilizarse para cocinar alimentos tal como se indica en las instrucciones de uso. Todo otro uso se considera inadecuado.
- No hacer funcionar el equipo de vacío durante mucho tiempo. Efectuar el precalentamiento inmediatamente antes del uso.
- Vigilar el equipo durante el funcionamiento.
- En caso de avería o fallo del equipo, cerrar la llave de paso del gas y/o desconectar el interruptor general de alimentación eléctrica, instalados antes del equipo.
- Efectuar la limpieza de acuerdo con lo indicado en el capítulo “INSTRUCCIONES PARA LA LIMPIEZA”.
- No dejar material inflamable cerca del equipo. PELIGRO DE INCENDIO.

- Los niños deben ser supervisados para asegurarse de que no juegan con la aplicación.
- Esta aplicación no se piensa para uso de personas (niños incluyendo) con capacidades físicas, sensoriales o mentales reducidas, o la carencia de la experiencia y del conocimiento, a menos que hayan sido dados la supervisión o la instrucción referente al uso de la aplicación por una persona responsable de su seguridad.
- No obstruir los orificios de entrada de aire y salida de humos del equipo.
- No alterar de ningún modo los componentes del equipo.

ADVERTENCIAS PARA EL MANTENEDOR

- Leer atentamente este manual. Suministra información importante sobre la seguridad de instalación, uso y mantenimiento del equipo.
- La instalación, la conversión para otro tipo de gas y el mantenimiento del equipo deben ser efectuados por personal cualificado y autorizado por el fabricante, de conformidad con las normas de seguridad vigentes y con las instrucciones dadas en este manual.
- Observar de qué modelo es el equipo. El modelo está indicado en el embalaje y en la placa de datos del equipo.
- Instalar el equipo solamente en un local suficientemente aireado.
- No obstruir los orificios de entrada de aire y salida de humos del equipo.
- No alterar de ningún modo los componentes del equipo.

ADVERTENCIAS PARA LA LIMPIEZA

- Limpiar todos los días las superficies exteriores de acero inoxidable satinado, las cubas y las placas de cocción.
- Hacer limpiar el interior del equipo por un técnico autorizado, al menos dos veces al año.
- No lavar el equipo con chorros de agua directos o de alta presión.
- No utilizar productos corrosivos para limpiar el suelo debajo del equipo.

3 DISPOSITIVOS DE SEGURIDAD Y CONTROL

3.1 CUECEPASTAS ELÉCTRICO

TERMOSTATO DE SEGURIDAD

El fabricante del equipo no asume ninguna responsabilidad por daños debidos a la inobservancia de las indicaciones siguientes.

- El equipo está dotado de un termostato de seguridad con rearme manual que interrumpe el calentamiento cuando la temperatura de funcionamiento supera el valor máximo permitido.
- Para restablecer el funcionamiento del equipo presionar el pulsador de rearme del termostato. Esta operación debe ser realizada exclusivamente por un técnico cualificado y autorizado.

4 ELIMINACIÓN DEL EMBALAJE Y DEL EQUIPO

4.1 EMBALAJE

El embalaje está realizado con materiales compatibles con el medio ambiente. Los componentes de material plástico que deben reciclarse son:

- sobrecubierta transparente, bolsas del manual de instrucciones y de los inyectores (polietileno - PE).
- ejes (polipropileno - PP)

4.2 EQUIPO

El equipo está realizado en más del 90% de su peso con materiales metálicos reciclables (acero inoxidable, chapa aluminizada, cobre, etc.).

Desechar el equipo conforme a las normas vigentes.

- No dejarlo en ningún sitio que no sea específico para tal fin.
- Inutilizarlo antes de desecharlo.

INSTRUCCIONES DE INSTALACIÓN

ADVERTENCIAS PARA EL INSTALADOR

El fabricante del equipo no asume ninguna responsabilidad por daños debidos a la inobservancia de las indicaciones siguientes.

- Leer atentamente este manual. Suministra información importante sobre la seguridad de instalación, uso y mantenimiento del equipo.
- La instalación, la conversión para otro tipo de gas y el mantenimiento del equipo deben ser efectuados por personal cualificado y autorizado por el fabricante, de conformidad con las normas de seguridad vigentes y con las instrucciones dadas en este manual.
- Observar de qué modelo es el equipo. El modelo está indicado en el embalaje y en la placa de datos del equipo.
- Instalar el equipo solamente en un local suficientemente aireado.
- No obstruir los orificios de entrada de aire y salida de humos del equipo.
- No alterar de ningún modo los componentes del equipo.

Aparatos de la serie DROP-IN (de empotrar)

- Al efectuar la instalación, respetar escrupulosamente los esquemas que se anexan en el apéndice.
- Instalar los aparatos exclusivamente en muebles metálicos (no de madera ni de ningún otro material combustible).
- Controlar atentamente el recorrido del cable de alimentación. No pasarlo sobre aristas ni rebabas cortantes. Ningún punto del cable debe superar en más de 50°C la temperatura ambiente.

5 NORMAS Y LEYES DE REFERENCIA

Instalar el equipo con arreglo a las normas de seguridad vigentes.

Instalar el equipo con arreglo a EN 1717 y a las disposiciones nacionales sobre la utilización del agua.

6 DESEMBALAJE

Controlar el estado en que se encuentra el embalaje y en caso de daño evidente, solicitar al transportista la inspección de la mercancía.

- Retirar el embalaje.
- Quitar la película que protege los paneles externos. Si quedan restos de adhesivo en los paneles, eliminarlos con un disolvente.

7 EMPLAZAMIENTO

- Las dimensiones exteriores del equipo y la posición de las conexiones se indican en el esquema de instalación incluido al principio de este manual.
- El equipo se puede instalar solo o unido a otros aparatos de la misma gama.
- Este equipo no se puede empotrar.

- Ubicar el equipo a 10 cm como mínimo de las paredes circundantes. Esta distancia puede ser menor si las paredes son incombustibles o están protegidas con un aislante térmico.

7.1 MONTAJE DEL EQUIPO SOBRE BASE

Seguir las instrucciones incluidas con el tipo de soporte escogido.

7.2 UNIÓN DE VARIOS EQUIPOS

- Juntar los equipos y nivelarlos hasta que las encimeras coincidan.
- Unir los equipos utilizando los cubrejuntas de unión realizados a tal propósito suministrados por encargo.

8 CONEXIONES


La posición y el tamaño de las conexiones se indican en el esquema de instalación incluido al principio de este manual.


8.1 CONEXIÓN A LA RED ELÉCTRICA

Controlar si el equipo está preparado para funcionar con la tensión y frecuencia de la red local. Leer estos valores en la placa de datos del equipo.

- Instalar en un punto anterior al equipo, que sea fácilmente accesible, un interruptor omnipolar de capacidad adecuada con apertura de los contactos no inferior a 3 mm, y un dispositivo de protección de alta sensibilidad. La corriente máxima de dispersión del equipo es de 1 mA/kW.
- Utilizar un cable de alimentación flexible con aislamiento de goma y características no inferiores a las del H05 RN-F.
- Conectar el cable de alimentación a la regleta como se indica en el esquema eléctrico suministrado con el equipo.
- Bloquear el cable de alimentación con el prensacable.
- Proteger el cable de alimentación que queda fuera del equipo con un tubo metálico o de plástico rígido.

8.2 CONEXIÓN A TIERRA Y AL PUNTO EQUIPOTENCIAL

Conectar los equipos eléctricos a una puesta a tierra efectiva. Conectar el conductor de tierra al borne que lleva el símbolo , situado junto a la regleta de entrada de la línea.

Conectar la estructura metálica de los equipos eléctricos a un punto equipotencial. Conectar el conductor al borne que tiene el símbolo , situado en la parte exterior del fondo.

8.3 CONEXIÓN A LA RED DE AGUA

Alimentar el equipo con agua potable. La presión de alimentación del agua debe estar comprendida entre 150 kPa y 300 kPa. Si la presión es superior a la máxima indicada, utilizar un reductor de presión.

- Instalar en un punto anterior al equipo, que sea fácilmente accesible, un filtro mecánico y una llave de corte.
- Antes de conectar el filtro y el equipo, controlar que en el interior de los tubos no haya escorias ferrosas y limpiar si las hubiere.
- Cerrar con un tapón hermético las conexiones que no se utilicen.
- Una vez efectuada la conexión, verificar que no haya pérdidas en los puntos de unión.

8.4 CONEXIÓN AL DESAGÜE

Los conductos de desagüe se han de realizar con materiales resistentes a una temperatura de 100 °C. El fondo del equipo no ha de quedar expuesto al vapor producido por el vaciado del agua caliente.

9 PUESTA EN SERVICIO

Ver el capítulo "INSTRUCCIONES DE MANTENIMIENTO"

INSTRUCCIONES DE USO

ADVERTENCIAS PARA EL USUARIO

El fabricante del equipo no asume ninguna responsabilidad por daños debidos a la inobservancia de las indicaciones siguientes.

- Leer atentamente este manual. Suministra información importante sobre la seguridad de instalación, uso y mantenimiento del equipo.
- Guardar este manual en un lugar seguro y conocido para que pueda consultarse durante toda la vida útil del equipo.
- La instalación, la conversión para otro tipo de gas y el mantenimiento del equipo deben ser efectuados por personal cualificado y autorizado por el fabricante, de conformidad con las normas de seguridad vigentes y con las instrucciones dadas en este manual.
- Para la asistencia, acudir sólo a centros técnicos autorizados por el fabricante y exigir el empleo de recambios originales.
- Hacer realizar el mantenimiento del equipo como mínimo dos veces al año. Se aconseja suscribir un contrato de mantenimiento.
- El equipo está destinado al uso profesional y debe ser utilizado por personal capacitado.
- El equipo debe utilizarse para cocinar alimentos tal como se indica en las instrucciones de uso. Todo otro uso se considera inadecuado.
- No hacer funcionar el equipo de vacío durante mucho tiempo. Efectuar el precalentamiento inmediatamente antes del uso.
- Vigilar el equipo durante el funcionamiento.
- En caso de avería o fallo del equipo, cerrar la llave de paso del gas y/o desconectar el interruptor general de alimentación eléctrica, instalados antes del equipo.
- Efectuar la limpieza de acuerdo con lo indicado en el capítulo "INSTRUCCIONES PARA LA LIMPIEZA".
- No dejar material inflamable cerca del equipo. PELIGRO DE INCENDIO.
- Los niños deben ser supervisados para asegurarse de que no juegan con la aplicación.
- Esta aplicación no se piensa para uso de personas (niños incluyendo) con capacidades físicas, sensoriales o mentales reducidas, o la carencia de la experiencia y del conocimiento, a menos que hayan sido dados la supervisión o la instrucción referente al uso de la aplicación por una persona responsable de su seguridad.
- No obstruir los orificios de entrada de aire y salida de humos del equipo.
- No alterar de ningún modo los componentes del equipo.

10 USO DEL CUECEPASTAS ELÉCTRICO

ADVERTENCIAS DE USO

- El equipo está destinado a la cocción en agua de productos alimenticios como pasta, arroz o verduras.
- Con el calentamiento activado, el agua no debe estar debajo del nivel mínimo indicado en la pared posterior de la cuba.
- Utilizar sal no demasiado gruesa y echarla en la cuba cuando el agua ya esté hirviendo. No emplear sal gorda normal de cocina.
- Al final de la jornada, limpiar cuidadosamente la cuba para evitar que se formen depósitos corrosivos en su interior.

LLENADO Y VACIADO DE LA CUBA

Llenado

- Cerrar el grifo de descarga de la cuba (mando en el pannel de mando).
- Abrir el grifo de carga de agua (mando en el tablero) y llenar la cuba hasta la marca de referencia en relieve.

Vaciado

- Abrir el grifo de descarga de la cuba (mando en el pannel de mando).

ENCENDIDO Y APAGADO DEL CALENTAMIENTO

El mando del regulador de energía tiene las siguientes posiciones:

- 0 Apagado
- 1 Temperatura mínima
- 2...5 Temperaturas intermedias
- 6 Temperatura máxima

Encendido

- Girar el mando del regulador de energía a una posición de funcionamiento (por ejemplo 6 para llevar el agua a ebullición).
- Se enciende el testigo amarillo.

Apagado

- Girar el mando del regulador de energía a la posición "0".
- El testigo amarillo se apaga.

AL FINAL DEL SERVICIO

- Apagar el calentamiento.
- Vaciar la cuba por completo.
- Girar el mando del regulador de energía a la posición "0".

11 INACTIVIDAD DEL EQUIPO

Antes de un periodo de inactividad del equipo, efectuar las operaciones que se describen a continuación:

- Limpiar el equipo esmeradamente.
- Pasar por todas las superficies de acero inoxidable un paño humedecido en aceite de vaselina para formar una capa protectora.
- Dejar las tapas abiertas.
- Cerrar las llaves de corte o los interruptores generales instalados en puntos previos a los equipos.

Después de un tiempo prolongado sin utilizar el equipo, proceder del siguiente modo:

- Controlar atentamente el equipo antes de volver a utilizarlo.
- Hacer funcionar los equipos eléctricos a la temperatura mínima durante una hora como mínimo.

INSTRUCCIONES DE LIMPIEZA

ADVERTENCIAS PARA LA LIMPIEZA

El fabricante del equipo no asume ninguna responsabilidad por daños debidos a la inobservancia de las indicaciones siguientes.

- Antes de efectuar cualquier operación en un aparato eléctrico, desconectarlo de la red de alimentación.
- Limpiar todos los días las superficies exteriores de acero inoxidable satinado, las cubas y las placas de cocción.

- Hacer limpiar el interior del equipo por un técnico autorizado, al menos dos veces al año.
- No lavar el equipo con chorros de agua directos o de alta presión.
- No utilizar productos corrosivos para limpiar el suelo debajo del equipo.

SUPERFICIES DE ACERO INOXIDABLE SATINADO

- Limpiar las superficies mediante un paño o una esponja con agua y un detergente común no abrasivo. Pasar el paño en el sentido del satinado. Aclarar varias veces y secar por completo.
- No emplear estropajos ni otros objetos de hierro.
- No emplear productos químicos que contengan cloro.
- No utilizar objetos puntiagudos que puedan rayar y arruinar las superficies.

CUBAS DE COCCIÓN

- Para limpiar las cubas, hacer hervir agua en ellas, si es necesario con un producto desengrasante.
- Quitar los depósitos de cal con un producto apropiado.

INSTRUCCIONES DE MANTENIMIENTO

ADVERTENCIAS PARA EL MANTENEDOR

El fabricante del equipo no asume ninguna responsabilidad por daños debidos a la inobservancia de las indicaciones siguientes.

- Leer atentamente este manual. Suministra información importante sobre la seguridad de instalación, uso y mantenimiento del equipo.
- La instalación, la conversión para otro tipo de gas y el mantenimiento del equipo deben ser efectuados por personal cualificado y autorizado por el fabricante, de conformidad con las normas de seguridad vigentes y con las instrucciones dadas en este manual.
- Observar de qué modelo es el equipo. El modelo está indicado en el embalaje y en la placa de datos del equipo.
- Instalar el equipo solamente en un local suficientemente aireado.
- No obstruir los orificios de entrada de aire y salida de humos del equipo.
- No alterar de ningún modo los componentes del equipo.

12 PUESTA EN SERVICIO

Después de la instalación, de la adaptación a otro tipo de gas o del mantenimiento, comprobar que el equipo funcione correctamente. Si se nota algún fallo, consultar el apartado siguiente "Solución de problemas".

12.1 EQUIPO ELÉCTRICO

Encender el equipo como se indica en el capítulo "INSTRUCCIONES DE USO" y verificar:

- la intensidad de corriente de cada fase;
- el encendido correcto de las resistencias de calentamiento.

13 SOLUCIÓN DE PROBLEMAS

13.1 CUECEPASTAS ELÉCTRICO

El equipo no se calienta.

- La resistencia está averiada.
- El regulador de temperatura está averiado.

No se puede regular el calentamiento

- El regulador de temperatura está averiado.

14 SUSTITUCIÓN DE COMPONENTES

ADVERTENCIAS PARA LA SUSTITUCIÓN DE COMPONENTES.

- Antes de efectuar cualquier operación en un aparato eléctrico, desconectarlo de la red de alimentación.
- Después de sustituir un componente del circuito del gas, verificar que no haya pérdidas en los puntos de conexión.
- Después de sustituir un componente del circuito eléctrico, verificar que esté bien conectado al cableado.

14.1 CUECEPASTAS ELÉCTRICO

Sustitución de la resistencia

- Desmontar el panel de mandos.
- Desmontar y sustituir el componente.
- Volver a montar todas las partes. Efectuar las operaciones de desmontaje en orden contrario.

Sustitución de regulador de energía y testigo

- Desmontar el panel de mandos.
- Desmontar y sustituir el componente.
- Volver a montar todas las partes. Efectuar las operaciones de desmontaje en orden contrario.

Sustitución de los grifos de carga y descarga de agua

- Desmontar el panel de mandos.
- Desmontar y sustituir el componente.
- Volver a montar todas las partes. Efectuar las operaciones de desmontaje en orden contrario.

Sustitución del termostato de seguridad

- Desmontar el panel de mandos.
- Desconectar el componente del cableado.
- Extraer el bulbo de la resistencia.
- Desmontar y sustituir el componente.
- Volver a montar todas las partes. Efectuar las operaciones de desmontaje en orden contrario.

15 LIMPIEZA DE LAS PARTES INTERNAS

- Controlar las condiciones de las partes internas del equipo.
- Quitar toda la suciedad.
- Controlar y limpiar el sistema de salida de humos.

16 COMPONENTES PRINCIPALES

16.1 CUECEPASTAS ELÉCTRICO

- Resistencia
- Testigo
- Termostato de seguridad
- Regulador de energía

ALGEMENE INFORMATIE.....	33
1 GEGEVENS VAN HET APPARAAT	33
2 ALGEMENE AANWIJZINGEN	33
AANWIJZINGEN VOOR DE INSTALLATEUR	33
AANWIJZINGEN VOOR DE GEBRUIKER.....	33
AANWIJZINGEN VOOR DE ONDERHOUDSMONTEUR.....	33
AANWIJZINGEN VOOR DE REINIGING.....	33
3 VEILIGHEIDS- EN CONTROLEVOORZIENINGEN	33
3.1 PASTAKOKER, ELEKTRO	33
4 AFVOER VAN DE VERPAKKING EN HET APPARAAT ALS AFVAL	34
INSTRUCTIES VOOR DE INSTALLATIE.....	34
AANWIJZINGEN VOOR DE INSTALLATEUR	34
5 TOEPASSELIJKE NORMEN EN WETTEN	34
6 UITPAKKEN	34
7 PLAATSING	34
8 VERBINDINGEN.....	34
9 INBEDRIJFSTELLING	35
INSTRUCTIES VOOR HET GEBRUIK.....	35
AANWIJZINGEN VOOR DE GEBRUIKER.....	35
10 GEBRUIK VAN DE PASTAKOKER, ELEKTRO	35
11 PERIODES WAARIN HET APPARAAT NIET WORDT GEBRUIKT	36
INSTRUCTIES VOOR DE REINIGING	36
AANWIJZINGEN VOOR DE REINIGING	36
INSTRUCTIES VOOR HET ONDERHOUD	36
AANWIJZINGEN VOOR DE ONDERHOUDSMONTEUR.....	36
12 INBEDRIJFSTELLING	36
13 OPLOSSEN VAN STORINGEN	36
13.1 PASTAKOKER, ELEKTRO	36
14 VERVANGING VAN ONDERDELEN	36
AANWIJZINGEN VOOR DE VERVANGING VAN ONDERDELEN	36
14.1 PASTAKOKER, ELEKTRO	36
15 REINIGING VAN DE INWENDIGE DELEN	37
16 BELANGRIJKSTE ONDERDELEN.....	37
16.1 PASTAKOKER, ELEKTRO	37

ALGEMENE INFORMATIE

In dit hoofdstuk wordt de algemene informatie gegeven waarvan alle gebruikers van deze handleiding kennis moeten nemen. De specifieke informatie voor elke gebruiker van deze handleiding wordt vermeld in de hoofdstukken erna ("INSTRUCTIES VOOR ...").

1 GEGEVENS VAN HET APPARAAT

- Het plaatje met de gegevens van het apparaat zit aan de binnenkant van het bedieningspaneel.
- Het model en het serienummer van het apparaat staan ook vermeld op de labels onder het merk en op de verpakking.

2 ALGEMENE AANWIJZINGEN

De fabrikant van het apparaat kan niet verantwoordelijk worden geacht voor eventuele schade die veroorzaakt wordt door het niet naleven van de hieronder vermelde verplichtingen.

AANWIJZINGEN VOOR DE INSTALLATEUR

- Lees deze handleiding aandachtig, want zij levert belangrijke informatie over de veiligheid bij de installatie, het gebruik en het onderhoud van het apparaat.
- De installatie, aanpassing aan een ander gastype en het onderhoud van het apparaat moeten worden uitgevoerd door gekwalificeerd personeel dat hiertoe geautoriseerd is door de fabrikant, in overeenstemming met de geldende veiligheidsvoorschriften en de instructies in deze handleiding.
- Stel het model van het apparaat vast. Het model wordt aangegeven op de verpakking en op het gegevensplaatje van het apparaat.
- Installeer het apparaat alleen in vertrekken met voldoende ventilatie.
- Dek de luchtinlaat- en uitlaatopeningen van het apparaat niet af.
- Maak de onderdelen van het apparaat niet onklaar.

AANWIJZINGEN VOOR DE GEBRUIKER

- Lees deze handleiding aandachtig, want zij levert belangrijke informatie over de veiligheid bij de installatie, het gebruik en het onderhoud van het apparaat.
- Bewaar deze handleiding op een veilige, bekende plaats, om haar altijd te kunnen raadplegen zolang het apparaat meegaat.
- De installatie, aanpassing aan een ander gastype en het onderhoud van het apparaat moeten worden uitgevoerd door gekwalificeerd personeel dat hiertoe geautoriseerd is door de fabrikant, in overeenstemming met de geldende veiligheidsvoorschriften en de instructies in deze handleiding.
- Maak voor assistentie uitsluitend gebruik van door de fabrikant erkende technische centra, en sta op het gebruik van originele vervangingsonderdelen.
- Laat minstens tweemaal per jaar onderhoud plegen op het apparaat. Geadviseerd wordt om een onderhoudscontract af te sluiten.
- Het apparaat is bestemd voor professioneel gebruik en moet worden bediend door opgeleide personen.
- Het apparaat is bestemd voor het bereiden van voedsel in overeenstemming met de gebruiksaanwijzingen. Ieder ander gebruik is oneigenlijk.
- Laat het apparaat niet gedurende lange periodes leeg werken. Voor het gebruik moet het apparaat worden voorverwarmd.
- Houd het apparaat tijdens de werking in het oog.
- In het geval van een storing of een defect in het apparaat moet de gaskraan worden dichtgedraaid en/of moet de hoo-

dschakelaar van de elektrische voeding, die bovenstrooms van het apparaat geplaatst is, worden uitgeschakeld.

- Voer de reiniging uit volgens de instructies in het hoofdstuk "INSTRUCTIES VOOR DE REINIGING".
- Houd geen ontvlambare materialen in de buurt van het apparaat. BRANDGEVAAR.
- De kinderen zouden moeten worden gecontroleerd om ervoor te zorgen dat zij niet met het toestel spelen.
- Dit toestel is niet voorgenomen voor gebruik door personen (met inbegrip van kinderen) met verminderde fysieke, sensorische of geestelijke mogelijkheden, of onervarenheid en kennis, tenzij zij supervisie of instructie betreffende gebruik van het toestel door een persoon verantwoordelijk voor hun veiligheid zijn gegeven.
- Dek de luchtinlaat- en uitlaatopeningen van het apparaat niet af.
- Maak de onderdelen van het apparaat niet onklaar.

AANWIJZINGEN VOOR DE ONDERHOUDSMONTEUR

- Lees deze handleiding aandachtig, want zij levert belangrijke informatie over de veiligheid bij de installatie, het gebruik en het onderhoud van het apparaat.
- De installatie, aanpassing aan een ander gastype en het onderhoud van het apparaat moeten worden uitgevoerd door gekwalificeerd personeel dat hiertoe geautoriseerd is door de fabrikant, in overeenstemming met de geldende veiligheidsvoorschriften en de instructies in deze handleiding.
- Stel het model van het apparaat vast. Het model wordt aangegeven op de verpakking en op het gegevensplaatje van het apparaat.
- Installeer het apparaat alleen in vertrekken met voldoende ventilatie.
- Dek de luchtinlaat- en uitlaatopeningen van het apparaat niet af.
- Maak de onderdelen van het apparaat niet onklaar.

AANWIJZINGEN VOOR DE REINIGING

- Maak de gesatineerde buitenkant van roestvrij staal, het oppervlak van de bereidingsbakken en het oppervlak van de kookplaten iedere dag schoon.
- Laat de inwendige delen van het apparaat minstens tweemaal per jaar schoonmaken door een geautoriseerd technicus.
- Reinig het apparaat niet met directe waterstralen of stralen met hoge druk.
- Gebruik geen bijtende producten om de vloer onder het apparaat schoon te maken.

3 VEILIGHEIDS- EN CONTROLEVOORZIENINGEN

3.1 PASTAKOKER, ELEKTRO

VEILIGHEIDSTHERMOSTAAT

De fabrikant van het apparaat kan niet verantwoordelijk worden geacht voor eventuele schade die veroorzaakt wordt door het niet naleven van de hieronder vermelde verplichtingen.

- Het apparaat is voorzien van een handmatig terug te stellen veiligheidsthermostaat die de verwarming uitschakelt wanneer de bedrijfstemperatuur boven de maximaal toegestane temperatuur stijgt.
- Om de werking van het apparaat te hervatten moet de resetknop van de thermostaat worden ingedrukt. Dit mag alleen worden gedaan door een gekwalificeerd, geautoriseerd technicus.

4 AFVOER VAN DE VERPAKKING EN HET APPARAAT ALS AFVAL

4.1 VERPAKKING

De verpakking is gemaakt van milieuvriendelijke materialen. De onderdelen van recyclebaar kunststof zijn:

- de transparante afdekking, de zakjes van de instructiehandleiding en van de inspuisers (van polyethyleen - PE).
- de spansluitstrips (van polypropyleen – PP).

4.2 APPARAAT

Het apparaat bestaat voor meer dan 90% van zijn gewicht uit recyclebare metalen materialen (roestvrij staal, gealumineerd staal, koper...).

Het apparaat moet worden afgevoerd in overeenstemming met de geldende voorschriften.

- Niet achterlaten in het milieu.
- Maak het apparaat onbruikbaar voordat het wordt afgevoerd.

INSTRUCTIES VOOR DE INSTALLATIE

AANWIJZINGEN VOOR DE INSTALLATEUR

De fabrikant van het apparaat kan niet verantwoordelijk worden geacht voor eventuele schade die veroorzaakt wordt door het niet naleven van de hieronder vermelde verplichtingen.

- Lees deze handleiding aandachtig, want zij levert belangrijke informatie over de veiligheid bij de installatie, het gebruik en het onderhoud van het apparaat.
- De installatie, aanpassing aan een ander gastype en het onderhoud van het apparaat moeten worden uitgevoerd door gekwalificeerd personeel dat hiertoe geautoriseerd is door de fabrikant, in overeenstemming met de geldende veiligheidsvoorschriften en de instructies in deze handleiding.
- Stel het model van het apparaat vast. Het model wordt aangegeven op de verpakking en op het gegevensplaatje van het apparaat.
- Installeer het apparaat alleen in vertrekken met voldoende ventilatie.
- Dek de luchtinlaat- en uitlaatopeningen van het apparaat niet af.
- Maak de onderdelen van het apparaat niet onklaar.

Apparatuur uit de serie DROP-IN (inbouw)

- Voer de installatie strikt volgens de voorschriften van de in de appendix bijgevoegde schema's uit.
- Verricht de installatie uitsluitend op metalen meubels (geen hout en/of andere brandbare materialen).
- Let op de route van de voedingskabel: de doorgangen mogen geen scherpe randen en/of snijdende bramen vertonen. Bovendien mag de kabel op geen enkel punt warmer worden dan 50°C boven de omgevingstemperatuur.

5 TOEPASSELIJKE NORMEN EN WETTEN

Installeer het apparaat overeenkomstig de geldende veiligheidsnormen.

Installeer het apparaat overeenkomstig de norm EN1717 en de nationale geldende reglementen inzake water.

De installatie en de aansluiting van de apparatuur moet worden uitgevoerd overeenkomstig de geldende normen.

6 UITPAKKEN

Controleer de conditie van de verpakking. Als deze zichtbaar beschadigd is, moet de expediteur worden gevraagd om een inspectie van de goederen.

- Verwijder de verpakking
- Verwijder de folie die de buitenpanelen beschermt. Verwijder de eventueel achtergebleven lijm met een geschikt oplosmiddel.

7 PLAATSING

- De afmetingen van het ruimtebeslag van het apparaat en de positie van de aansluitingen worden aangegeven in het installatieschema aan het begin van deze handleiding.
- Het apparaat kan afzonderlijk of in combinatie met andere apparaten van dezelfde serie worden geïnstalleerd.
- Het apparaat is niet geschikt voor inbouw.
- Plaats het apparaat op minstens 10 cm van de wanden eromheen. Deze afstand mag kleiner zijn als de wanden onbrandbaar of thermisch geïsoleerd zijn.

7.1 MONTAGE VAN HET APPARAAT OP EEN BASIS

Volg de instructies die worden gegeven bij het gebruikte type ondersteuning.

7.2 VERBINDING VAN APPARATEN

- Zet de apparaten tegen elkaar en zet hen waterpas zodat de werkbladen op elkaar aansluiten.
- Verbind de apparaten met elkaar met behulp van speciale verbindingsprofielen en afdeklijsten (die op aanvraag leverbaar zijn)

8 VERBINDINGEN


De positie en de afmeting van de aansluitingen worden vermeld in het installatieschema aan het begin van deze handleiding.


8.1 VERBINDING MET HET ELEKTRICITEITSNET

Controleer of het apparaat geschikt is om te werken met de spanning en de frequentie waarmee het zal worden gevoed. Controleer dit aan de hand van de gegevens van het typeplaatje van het apparaat.

- Installeer vóór het apparaat, op een gemakkelijk toegankelijke plaats, een meerpolige schakelaar met een geschikt vermogen, met een opening tussen de contacten van minstens 3 mm en een uiterst gevoelige beveiliging. De maximale lekstroom van het apparaat bedraagt 1 mA/kW.
- Gebruik een buigzame voedingskabel met rubberen isolatie, met eigenschappen van minstens het type H05 RN-F.
- Sluit de voedingskabel aan op het klemmenbord, zoals aangegeven in het schakelschema dat bij het apparaat geleverd is.
- Zet de voedingskabel vast met de kabelklem.
- Bescherm de voedingskabel buiten het apparaat met een buis van metaal of hard plastic.

8.2 AARDING EN EQUIPOTENTIALVERBINDING

Verbind elektrische apparaten met een deugdelijke aardingsleiding. Sluit de aardgeleider aan op de klem met het symbool  dat naast het ingangsklemmenbord van de lijn zit.

Verbind de metalen structuur van het elektrische apparaat met een equipotentiaal knooppunt. Sluit de geleider aan op de klem met het symbool  die op de buitenkant van de bodem zit.

8.3 VERBINDING MET DE WATERLEIDING

Voed het apparaat met drinkwater. De voedingsdruk van het water moet tussen 150 kPa en 300 kPa liggen. Gebruik een drukverlager als de voedingsdruk hoger is dan de aangegeven maximumdruk.

- Installeer bovenstrooms van het apparaat, op een gemakkelijk te bereiken plaats, een mechanisch filter en een afsluiterkraan.
- Tap eventuele ijzerdeeltjes af uit de aansluitleidingen alvorens het filter en het apparaat te verbinden.
- Maak de niet verbonden aansluitpunten dicht met een goed sluitende dop.
- Controleer na de aansluiting of er geen lekken zijn op de verbindingpunten.

8.4 VERBINDING MET DE WATERAFVOERPUNTEN

De afvoerleidingen moeten worden gerealiseerd met materialen die bestand zijn tegen een temperatuur van 100 °C. De onderkant van het apparaat mag niet worden geraakt door de damp die veroorzaakt wordt door de afvoer van heet water.

9 INBEDRIJFSTELLING

Zie het hoofdstuk "INSTRUCTIES VOOR HET ONDERHOUD".

INSTRUCTIES VOOR HET GEBRUIK

AANWIJZINGEN VOOR DE GEBRUIKER

De fabrikant van het apparaat kan niet verantwoordelijk worden geacht voor eventuele schade die veroorzaakt wordt door het niet naleven van de hieronder vermelde verplichtingen.

- Lees deze handleiding aandachtig, want zij levert belangrijke informatie over de veiligheid bij de installatie, het gebruik en het onderhoud van het apparaat.
- Bewaar deze handleiding op een veilige, bekende plaats, om haar altijd te kunnen raadplegen zolang het apparaat meegaat.
- De installatie, aanpassing aan een ander gastype en het onderhoud van het apparaat moeten worden uitgevoerd door gekwalificeerd personeel dat hiertoe geautoriseerd is door de fabrikant, in overeenstemming met de geldende veiligheidsvoorschriften en de instructies in deze handleiding.
- Maak voor assistentie uitsluitend gebruik van door de fabrikant erkende technische centra, en sta op het gebruik van originele vervangingsonderdelen.
- Laat minstens tweemaal per jaar onderhoud plegen op het apparaat. Geadviseerd wordt om een onderhoudscontract af te sluiten.
- Het apparaat is bestemd voor professioneel gebruik en moet worden bediend door opgeleide personen.
- Het apparaat is bestemd voor het bereiden van voedsel in overeenstemming met de gebruiksaanwijzingen. Ieder ander gebruik is oneigenlijk.
- Laat het apparaat niet gedurende lange periodes leeg werken. Voor het gebruik moet het apparaat worden voorverwarmd.
- Houd het apparaat tijdens de werking in het oog.
- In het geval van een storing of een defect in het apparaat moet de gaskraan worden dichtgedraaid en/of moet de hoofdschakelaar van de elektrische voeding, die bovenstrooms van het apparaat geplaatst is, worden uitgeschakeld.
- Voer de reiniging uit volgens de instructies in het hoofdstuk "INSTRUCTIES VOOR DE REINIGING".

- Houd geen ontvlambare materialen in de buurt van het apparaat. **BRANDGEVAAR.**
- De kinderen zouden moeten worden gecontroleerd om ervoor te zorgen dat zij niet met het toestel spelen.
- Dit toestel is niet voorgenomen voor gebruik door personen (met inbegrip van kinderen) met verminderde fysieke, sensorische of geestelijke mogelijkheden, of onervarenheid en kennis, tenzij zij supervisie of instructie betreffende gebruik van het toestel door een persoon verantwoordelijk voor hun veiligheid zijn gegeven.
- Dek de luchtinlaat- en uitlaatopeningen van het apparaat niet af.
- Maak de onderdelen van het apparaat niet onklaar.

10 GEBRUIK VAN DE PASTAKOKER, ELEKTRO

AANWIJZINGEN VOOR HET GEBRUIK

- Het apparaat is bedoeld om voedingsproducten zoals pasta, rijst, groenten en dergelijke in water te koken.
- Wanneer de verhitte geactiveerd is, moet het waterniveau in de bak minstens op het minimumniveau staan dat wordt aangegeven op de achterwand van de bak.
- Gebruik fijn zout, dat u in de bak doet wanneer het water kookt. Gebruik geen grof keukenzout in de bak.
- Maak de bak aan het einde van de dag grondig schoon, om te voorkomen dat er corroderende afzettingen in ontstaan.

VULLEN EN LEGEN VAN DE BAK

Vullen

- Sluit de aftapkraan van de bak (knop beneden op de voorkant).
- Draai de waterkraan open (knop op het bedieningspaneel) en vul de bak tot aan het referentieteken in reliëf.

Legen

- Open de aftapkraan van de bak (knop beneden op de voorkant).

AAN- EN UITZETTEN VAN DE VERHITTING

De bedieningsknop van de energieregelaar kan in de volgende standen worden gebruikt:

- 0 Uit
- 1 Laagste stand
- 2...5 Middelste stand
- 6 Hoogste stand

Aanzetten

- Draai de knop van de energieregeling op een bedrijfsstand (bijv. 6 om het water aan de kook te brengen).
- Het gele controlelampje gaat branden.

Uitzetten

- Draai de knop van de energieregelaar in de stand "0".
- Het gele controlelampje gaat uit.

AAN HET EINDE VAN DE DIENST

- Schakel de verhitte uit.
- Laat de bak helemaal leeglopen.
- Draai de knop van de energieregelaar in de stand "0".

11 PERIODES WAARIN HET APPARAAT NIET WORDT GEBRUIKT

Doe het volgende als het apparaat een tijd niet zal worden gebruikt:

- Maak het apparaat grondig schoon.
- Wrijf alle roestvrij stalen oppervlakken in met een doek met vaselineolie, zodat er een beschermend laagje wordt aangebracht.
- Laat de deksels open staan.
- Draai kranen dicht en zet hoofdschakelaars uit die vóór het apparaat zijn geplaatst.

Doe het volgende als het apparaat lange tijd niet is gebruikt:

- Controleer het apparaat, alvorens het weer te gebruiken.
- Laat elektrische apparaten gedurende minstens 60 minuten functioneren op de laagste temperatuur.

INSTRUCTIES VOOR DE REINIGING

AANWIJZINGEN VOOR DE REINIGING

De fabrikant van het apparaat kan niet verantwoordelijk worden geacht voor eventuele schade die veroorzaakt wordt door het niet naleven van de hieronder vermelde verplichtingen.

- Schakel de elektrische voeding van het apparaat uit, indien aanwezig, alvorens welke handeling dan ook te gaan verrichten.
- Maak de gesatineerde buitenkant van roestvrij staal, het oppervlak van de bereidingsbakken en het oppervlak van de kookplaten iedere dag schoon.
- Laat de inwendige delen van het apparaat minstens tweemaal per jaar schoonmaken door een geautoriseerd technicus.
- Reinig het apparaat niet met directe waterstralen of stralen met hoge druk.
- Gebruik geen bijtende producten om de vloer onder het apparaat schoon te maken.

GESATINEERDE OPPERVLAKKEN VAN ROESTVRIJ STAAL

- Maak de oppervlakken schoon met een doek of spons en water en gewone, niet-schurende reinigingsmiddelen. Wrijf de doek in de richting van de satineringsrichting. Spoel de doek vaak uit, en maak het apparaat vervolgens goed droog.
- Gebruik geen schuurmiddelen of andere voorwerpen van ijzer.
- Gebruik geen chemische producten die chloor bevatten.
- Gebruik geen scherpe voorwerpen, die de oppervlakken kunnen krassen of beschadigen.

BEREIDINGSBAKKEN

- Maak de bakken schoon door het water aan de kook te brengen, en voeg hieraan eventueel ontvettende producten toe.
- Verwijder eventuele kalkafzettingen met geschikte producten.

INSTRUCTIES VOOR HET ONDERHOUD

AANWIJZINGEN VOOR DE ONDERHOUDSMONTEUR

De fabrikant van het apparaat kan niet verantwoordelijk worden geacht voor eventuele schade die veroorzaakt wordt door het niet naleven van de hieronder vermelde verplichtingen.

- Lees deze handleiding aandachtig, want zij levert belangrijke informatie over de veiligheid bij de installatie, het gebruik en het onderhoud van het apparaat.

- De installatie, aanpassing aan een ander gastype en het onderhoud van het apparaat moeten worden uitgevoerd door gekwalificeerd personeel dat hiertoe geautoriseerd is door de fabrikant, in overeenstemming met de geldende veiligheidsvoorschriften en de instructies in deze handleiding.
- Stel het model van het apparaat vast. Het model wordt aangegeven op de verpakking en op het gegevensplaatje van het apparaat.
- Installeer het apparaat alleen in vertrekken met voldoende ventilatie.
- Dek de luchtinlaat- en uitlaatopeningen van het apparaat niet af.
- Maak de onderdelen van het apparaat niet onklaar.

12 INBEDRIJFSTELLING

Na de installatie, aanpassing aan een ander gastype of onderhoudswerkzaamheden moet de werking van het apparaat worden gecontroleerd. In het geval van storingen moet de paragraaf "Oplossen van storingen", verderop in deze handleiding, worden geraadpleegd.

12.1 ELEKTRISCHE APPARATEN

Stel het apparaat in werking volgens de instructies en de aanwijzingen voor het gebruik die te vinden zijn in het hoofdstuk "INSTRUCTIES VOOR HET GEBRUIK", en controleer het volgende:

- de stroomwaarden van elke fase.
- de inschakeling van de verwarmingselementen.

13 OPLOSSEN VAN STORINGEN

13.1 PASTAKOKER, ELEKTRO

Het apparaat wordt niet warm.

- Het verwarmingselement is defect.
- De temperatuurregelaar is defect.

De verwarming kan niet worden geregeld

- De temperatuurregelaar is defect.

14 VERVANGING VAN ONDERDELEN

AANWIJZINGEN VOOR DE VERVANGING VAN ONDERDELEN.

- Schakel de elektrische voeding van het apparaat uit, indien aanwezig, alvorens welke handeling dan ook te gaan verrichten.
- Controleer telkens wanneer er een onderdeel van het gascircuit vervangen is of er geen lekken zijn op de verbindingsspunten met het circuit zelf.
- Controleer na de vervanging van een onderdeel van het elektrische circuit of de verbinding met de bedrading in orde is.

14.1 PASTAKOKER, ELEKTRO

Vervanging van het verwarmingselement

- Demonteer het bedieningspaneel.
- Demonteer en vervang het onderdeel.
- Monteer alle onderdelen weer. Doe dit door de werkzaamheden voor de demontage omgekeerd uit te voeren.

Vervanging van de energieregelaar en het controlelampje

- Demonteer het bedieningspaneel.
- Demonteer en vervang het onderdeel.
- Monteer alle onderdelen weer. Doe dit door de werkzaamheden voor de demontage omgekeerd uit te voeren.

Vervanging van de vul/aftapkranen van het water

- Demonteer het bedieningspaneel.
- Demonteer en vervang het onderdeel.
- Monteer alle onderdelen weer. Doe dit door de werkzaamheden voor de demontage omgekeerd uit te voeren.

Vervanging van de veiligheidsthermostaat

- Demonteer het bedieningspaneel.
- Maak het onderdeel los van de bedrading.
- Haal de bol uit de weerstand.
- Demonteer en vervang het onderdeel.
- Monteer alle onderdelen weer. Doe dit door de werkzaamheden voor de demontage omgekeerd uit te voeren.

15 REINIGING VAN DE INWENDIGE DELEN

- Controleer de conditie van de inwendige delen van het apparaat.
- Verwijder eventuele vuilafzettingen.
- Controleer het dampafvoersysteem en maak het schoon.

16 BELANGRIJKSTE ONDERDELEN

16.1 PASTAKOKER, ELEKTRO

- Verwarmingselement
- Controlelampje
- Veiligheidsthermostaat
- Energieregelaar