

Project: .....  
Rev.: .....  
Zone: .....  
Location: .....



## FRITTENWANNE

CODICE  
CR1014609

MODELLO  
Q70SP/E400

SERIE  
QUEEN 7

### ALLGEMEINE DATEN

Für alle, die auf maximale Solidität und Leistung setzen. Queen7 ist 700 mm tief und seine Kochfläche hat eine Stärke von 20/10. Der Herd hat Doppelkranz-Brenner und ist in elegantem Edelstahl mit Scotch-Brite- Behandlung gefertigt.

Details, die nicht nur maximale Funktionalität und Ästhetik garantieren, sondern auch die praktischen und ergonomischen Anforderungen der Bediener erfüllen.

Der Küchenherd kann beliebig als Aufsatzgerät mit einem Backofen kombiniert werden sowie mit neutralen oder ausstattbaren Unterbauten, auch mit Hygiene-Oberflächenbehandlung.

Sämtliche Geräte einer Küche Queen7 sind gemäß den internationalen Vorschriften CE, GAR, AGA und anderen zertifiziert.

Die vorne entlang laufende Stange ist ein neues Element, das die ästhetische Wirkung der Küche verstärkt und einige Vorteile aufweist.

Die Bedienknöpfe sind griffig und sämtliche Einstellungen sind unmittelbar ersichtlich.

Türen mit selbstschliessenden Scharnieren.

Wasserdichte Schutzart IPX5.

Aufsatzgerät aus Edelstahl AISI 304, mit Scotch-Brite-Behandlung.

Sie können die Geräte "Rücken an Rücken" aufstellen und befestigen sowie nebeneinander in einer vollkommen abgedichteten Zeile oder sie in einer "Brückenstruktur" anbringen. In jedem Fall erhalten Sie eine hochwertige Lösung, die den Anforderungen eines Köchenschefs gerecht wird.



### TECHNISCHE/FUNKTIONSSPEZIFISCHE (KENN)DATEN

#### FRITTENWANNE

Oberes Heizkörper mit Infrarot-Strahlung.

Unteres Heizkörper unter der Wanne.

Temperatur mittels Thermostat einstellbar von 30 bis 90°C.

**FRITTENWANNE**

 CODICE  
 CR1014609

 MODELLO  
 Q70SP/E400

 SERIE  
 QUEEN 7

## Technical Information

SPECIFICATIONS	DATA
KODE	CR1014609
DEFINITION	Q70SP/E400 SCALDAPATATE EL. M40 TOP
LINEA COMMERCIALE	QUEEN
ART DER STROMVERSORGUNG (GAS /	ELETTRICA
GRÖSSE: BREITE.	400 MM
GRÖSSE: TIEFE.	700 MM
GRÖSSE: HÖHE	250 MM
NETTOGEWICHT	24,000
VOLUMEN (NETTO)	0,070 M3
VERPACKUNGSLÄNGE	460,000
VERPACKUNGSBREITE	850,000
VERPACKUNGSHÖHE	570,000
VERPACKUNGSVOLUMEN	0,223
VERPACKUNG DES BRUTTOGEWICHTS	31,000
NETZSPANNUNG STANDARD	220-240V 1N
FREQUENZA	50-60 Hz
POTENZA ELETTRICA	2,000 KW
GRADO IP	IPX4
ZERTIFIZIERTES MODELL.	Q70SP/E400
ZERTIFIKAT NR	-

**FRITTENWANNE**

 CODICE  
 CR1014609

 MODELLO  
 Q70SP/E400

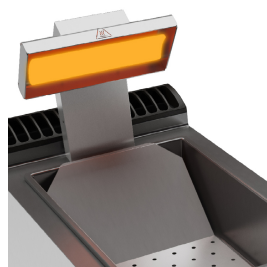
 SERIE  
 QUEEN 7

## ZUBEHÖR

CODICE	MODELLO	DESCRIZIONE
CR1018819	QP14	TÜR FÜR BASIS L=200
CR1018829	QP13	TÜR FÜR BASIS L=300
CR1018839	QP12	TÜR FÜR BASIS L=400
CR1012109	QP15	TÜR FÜR BASIS L= 500
CR0985539	ZL70	SEITENSOCKEL SERIE 700
CR0592770	ZA40	FRONTSOCKEL
CR0985539	ZL70	SEITENSOCKEL SERIE 700
MA97432000	NXR	SATZ RADER NXR
MA97433000	NXRI	SATZ RADER INOX NXRI
CR0990359	CH20	ORIENT. WASSERSTANDSÄULE
CR0980009	CANT	FRONT-HANDLAUF (AL METRO LINEARE)
CR0980019	9CLAT	CORRIMANO TUBOLARE LATERALE SERIE 900
CR0980029	18CLAT	FRONT-HANDLAUF - SEITLICHE
CR1015229	Q70FTDX	ABSCHLUSS-SEITENTEIL RECHT
CR1015239	Q70FTSX	ABSCHLUSS-SEITENTEIL LINKS
CR1015249	Q70FT140	ABSCHLUSS-SEITENTEIL PASSANTE
BN418031900191	7PRD	SEITLICHE PLATTE RECHTE
BN418031900440	7PFD	SEITLICHE PLATTE - FIX RECHTE
BN418031900201	7PRS	SEITLICHE PLATTE LINKS
BN418031900450	7PFS	SEITLICHE PLATTE - FIX LINKS
BN418031900320	7TLD	SEITLICHER VOLLENDUNGSRAND QUEEN7 - DX
BN418031900330	7TLS	SEITLICHER VOLLENDUNGSRAND QUEEN7 - SX
BN418031900360	14TL	SEITLICHER VOLLENDUNGSRAND QUEEN7+ QUEEN7
BN418031920420	FC2	HINTERES KAMIN L=20 cm
BN418031920430	FC4	HINTERES KAMIN L=40 cm
BN418031920490	FC6	HINTERES KAMIN L=60 cm
BN418031920440	FC8	HINTERES KAMIN L=80 cm
BN418031920450	FC10	HINTERES KAMIN L=100 cm
BN418031920460	FC12	HINTERES KAMIN L=120 cm
BN418031920470	FC16	HINTERES KAMIN L=160cm
BN418031920070	7RIP4	BODENPLATTE L=40 cm
BN418031920080	7RIP8	BODENPLATTE L=80 cm
BN418031920090	7RIP12	BODENPLATTE L=120 cm
BN418031920100	7RIP16	BODENPLATTE L=160 cm
BN418031920110		
BN418031920300		
BN418031920480		

CODICE  
CR1014609MODELLO  
Q70SP/E400SERIE  
QUEEN 7

# PRODUCT'S RANGE PLUS



Warmbehälter auch mittels oben  
befindlichem Infrarot-Widerstand.



Geräte, die gemäß dem  
internationalen CB-System für die  
Niederspannungsrichtlinie 2014/35  
/ EU zertifiziert sind.



Dank der Schutzart gegen Wasser  
IPX5, die nach eingehenden Tests  
zertifiziert wurde, können die  
Bedienknöpfe außen wie innen  
nach Beendigung der Arbeit  
abgewaschen werden, ohne  
Funktion und Sicherheit zu  
beeinträchtigen.



Die vordere Leiste schützt und ist  
ein bequemer Stützpunkt für den  
Koch; so können Sie den richtigen  
Sicherheitsabstand zur  
Arbeitsfläche einhalten und schützt  
vor versehentlichen Stößen.

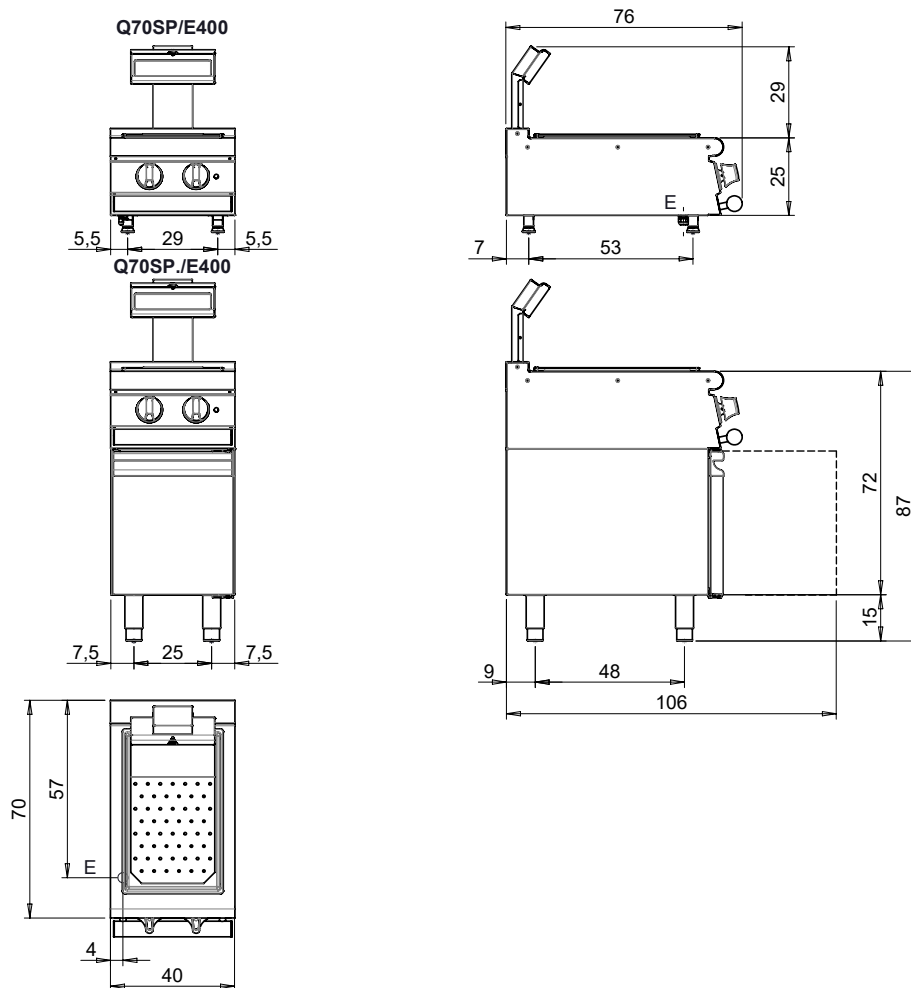
# FRITTENWANNE

CODICE  
CR1014609

MODELLO  
Q70SP/E400

SERIE  
QUEEN 7

MISURE IN cm - DIMENSIONS IN cm - ABMESSUNGEN IN cm - MESURES EN cm  
MEDIDAS EN cm - MATEN IN cm - DIMENSIONES EN cm



## Legenda - Legende - Key - Légende - Leyenda - Legenda - Legenda

<p><b>E</b> Pressacavo entrata linea elettrica - Stopfbuchse - Electric cable stress relief - Presse étoupe de câble él - Pisacable - Elektrische kabelwartel - Entrada cabo eléctrico</p>	<p><b>G</b> Arrivo gas - Gasanschluss - Gas connection - Arrivée gaz - Union de gas - Gasaansluiting - Ligação gás</p>
<p><b>S</b> Attacco scarico acqua - Wasserablauf - Water outlet - Vidange de l'eau - Desaguadero - Wateraftapaansluiting - Junção descarga água</p>	<p><b>H20</b> Arrivo acqua - Wasseranschluss - Water inlet - Arrivée eau - Union de agua - Wateraansluiting - Junção alimentação água</p>
<p><b>S1</b> Scarico vasca - Wannenabflussrohr - Pan outlet - Vidange du bac - Descarga cuba - Water toevoer - Descarga da cuba</p>	<p><b>A1 =</b> Calda - Heiss - Warm - Chaude - Caliente - Warm - Morno</p> <p><b>A2 =</b> Fredda - Kalt - Cold - Froid - Fria - Koude - Frio</p>
<p><b>S2</b> Valvola di depressione - Anti-depression valve - Unterdruck ventil - Soupape de dépression - Válvula de depresión - Onderdrukklep - Válvula de depressão</p>	<p><b>L</b> Rubinetto di livello - Level tap - Wasserhahn - Robinet de niveau - Grifo de nivel - Niveaakraan - Torneira de nível</p>
<p><b>S3</b> Scarico acqua intercapedine - Wasserablauf Zwischenraum - Jacket water drain Evacuation eau double envelope - Descarga de agua intersticios - Afvoer water tussenruimte - Descarga de água na marmita com Sistema de aquecimento indirecto</p>	
<p><b>S4</b> Scarico - Abflussrohr - Drain - Tuyau d'évacuation - Tubo de drenaje - Aftapbuis - Tubulação de dreno</p>	