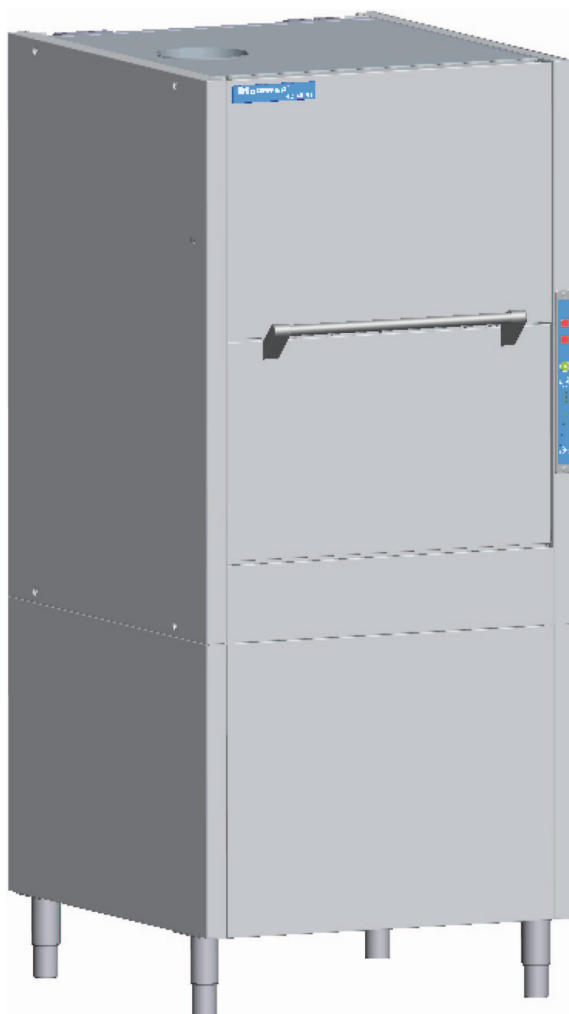
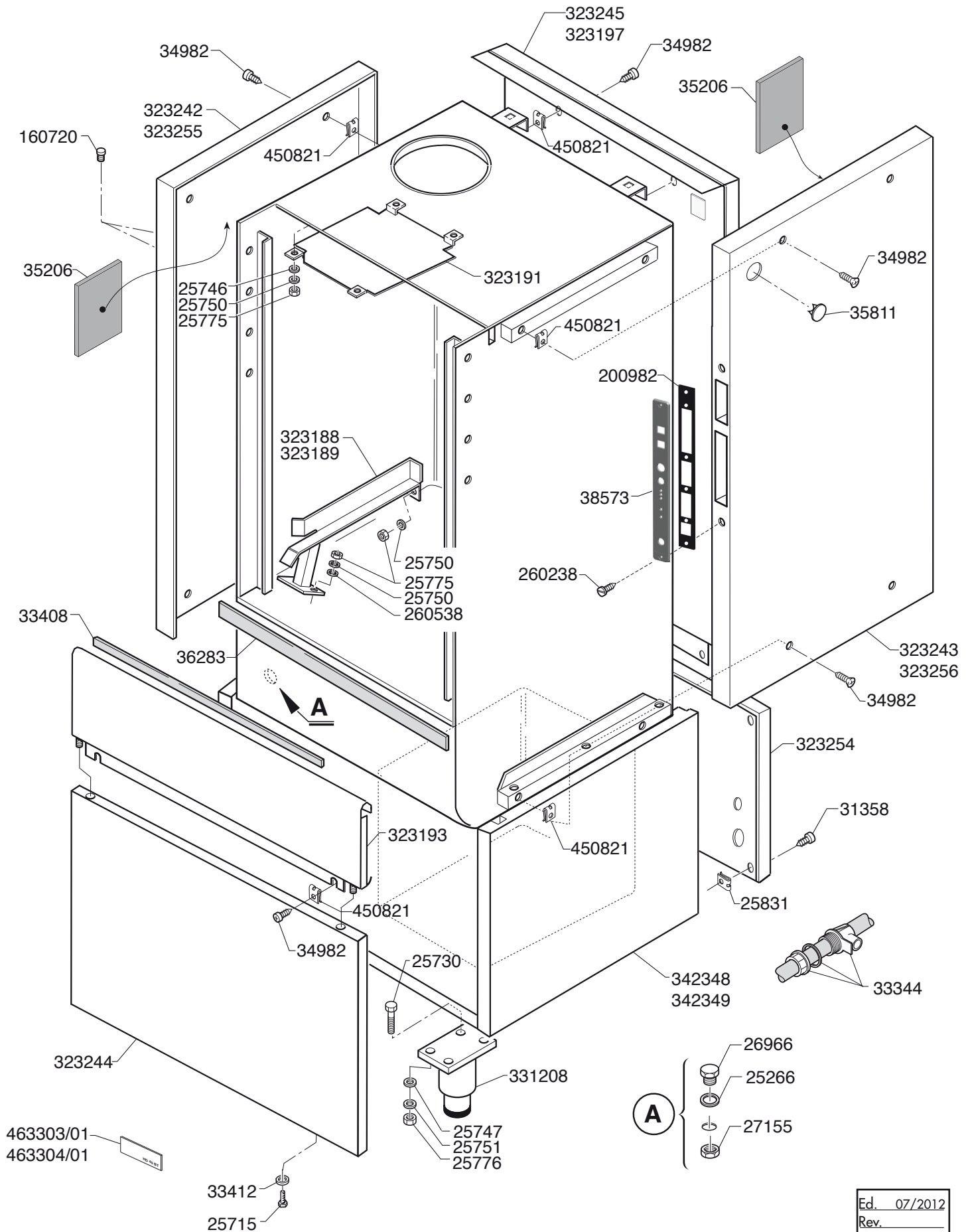


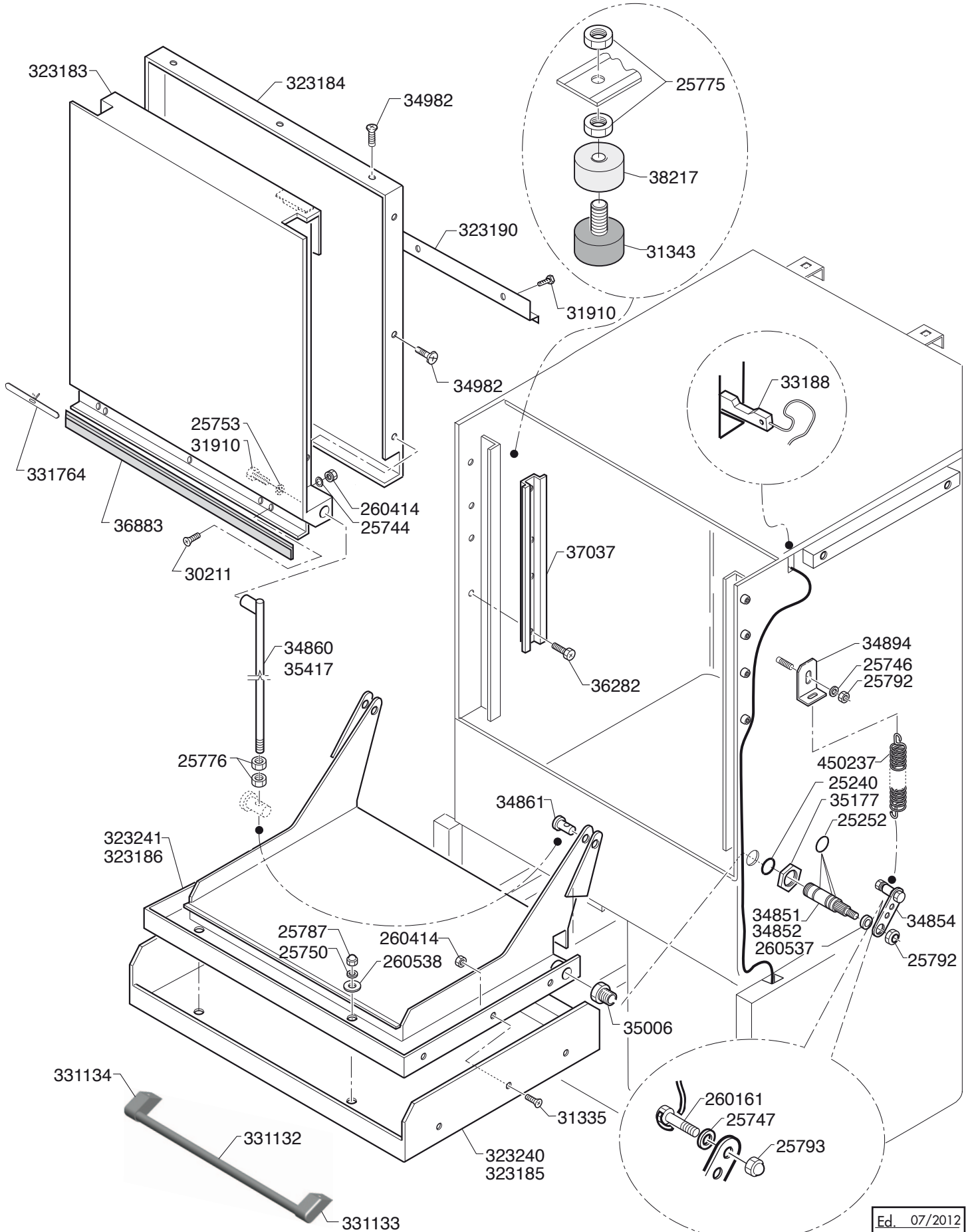
**CATALOGO RICAMBI  
SPARE PARTS  
PIECES DETACHEES  
ERSATZTEILE  
LISTA DE RECAMBIOS**

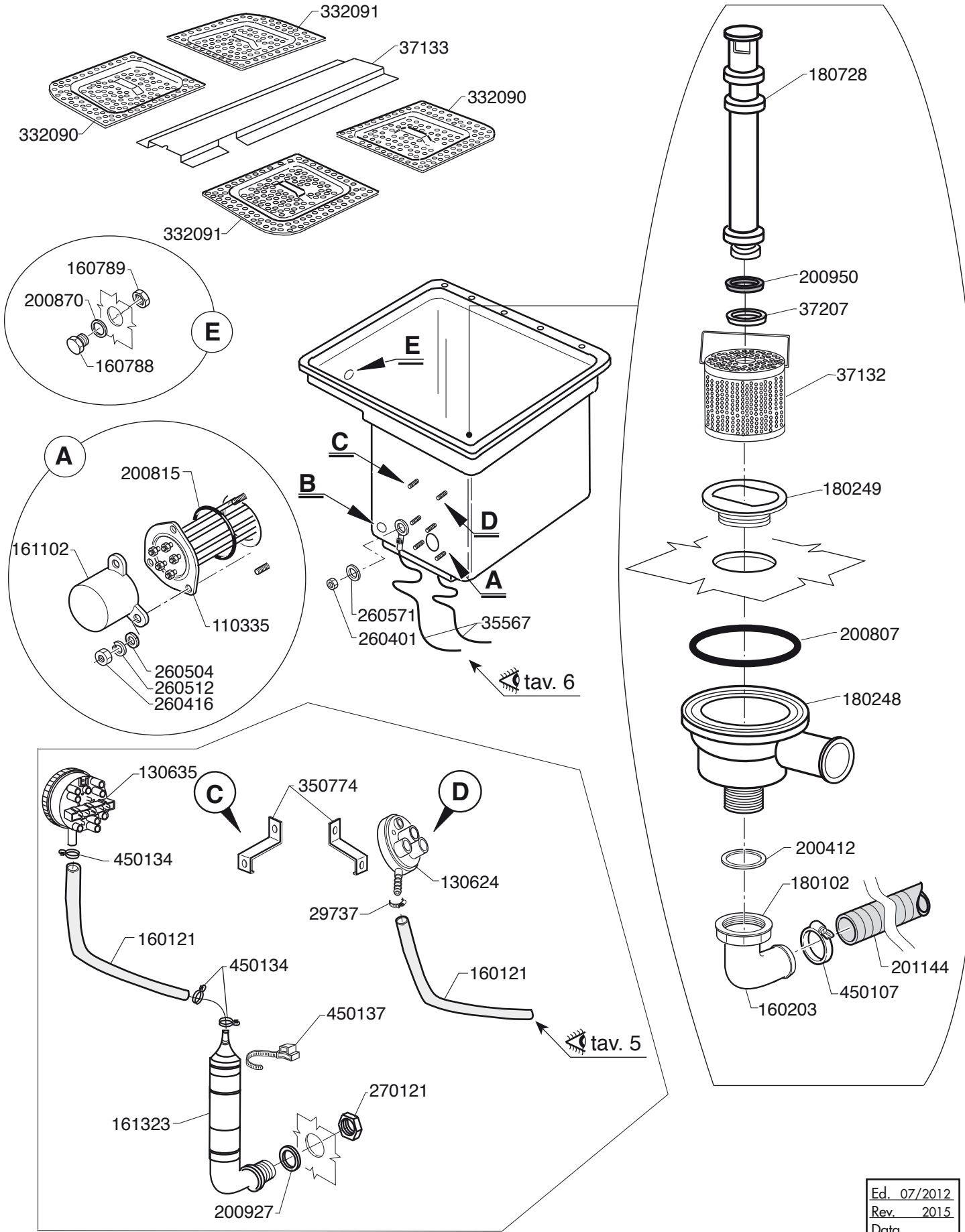


**Lavaoggetti  
Utensil and pot washer  
Lave batterie  
Gerätespülmaschinen  
Lavautensilios**

**HD 40 BT  
HD 40 ALTA BT  
LB 56 BT  
LB 56 ALTA BT**

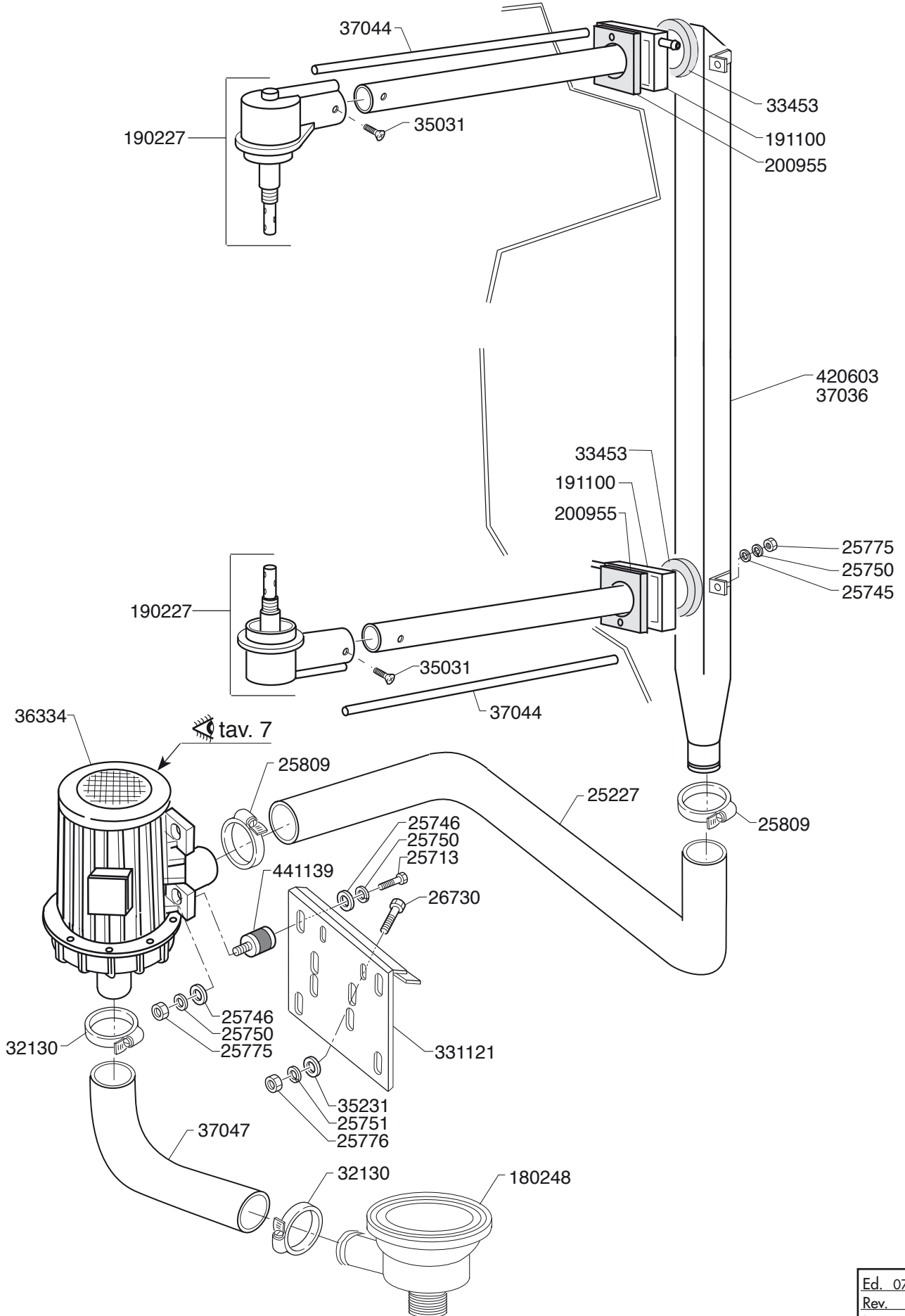


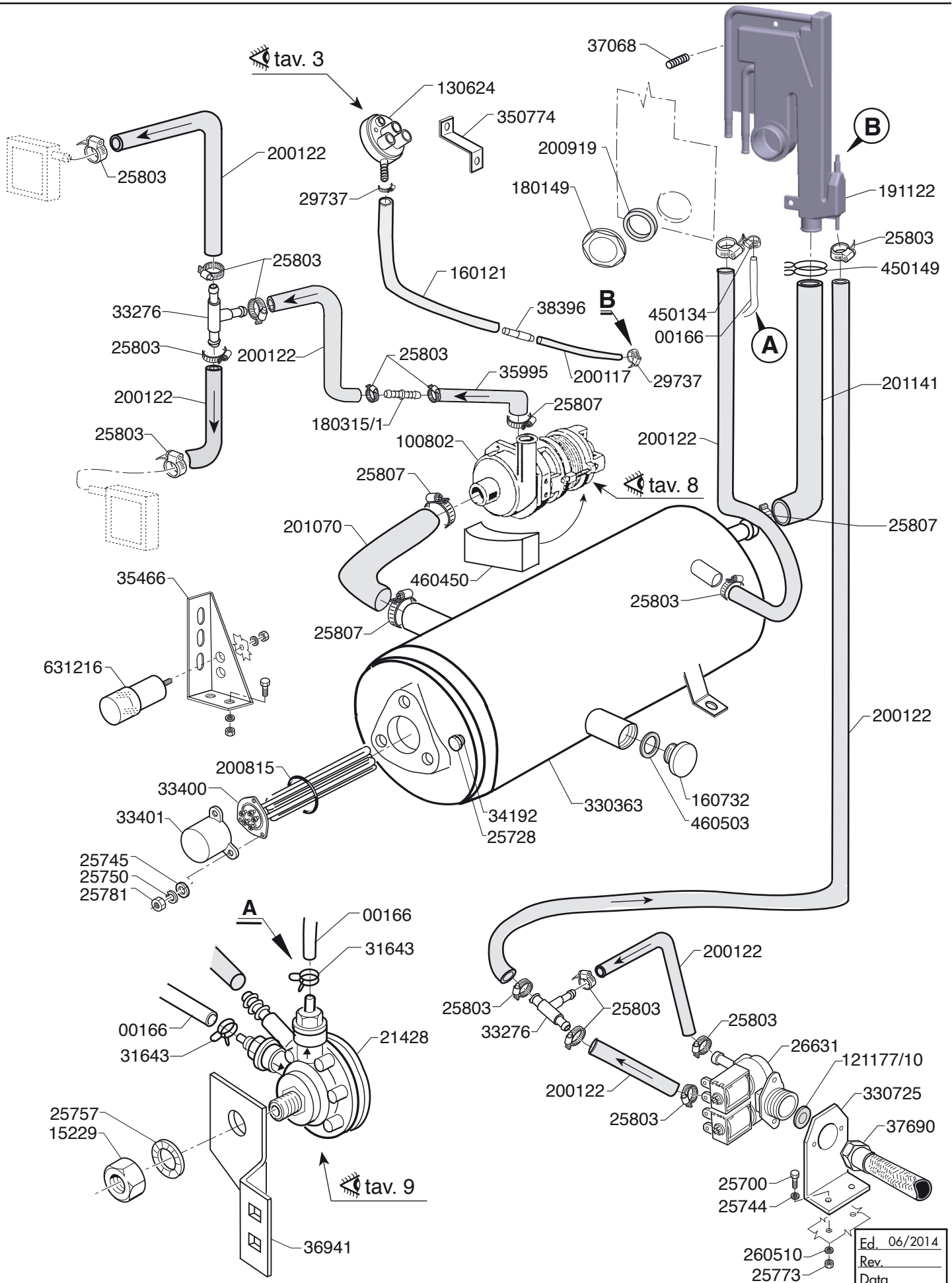




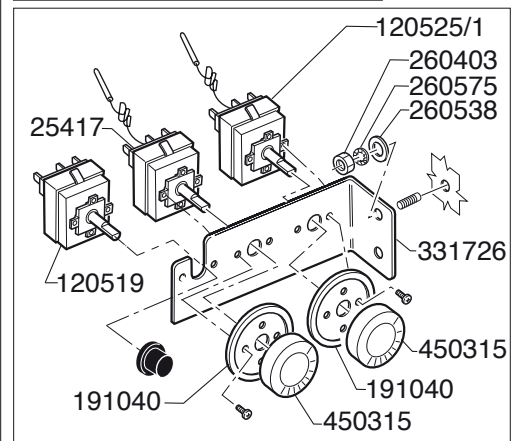
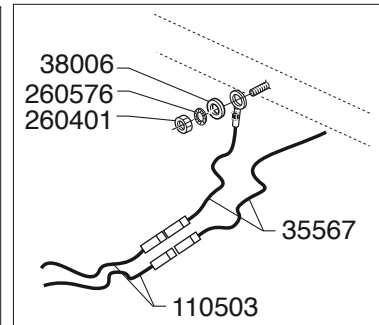
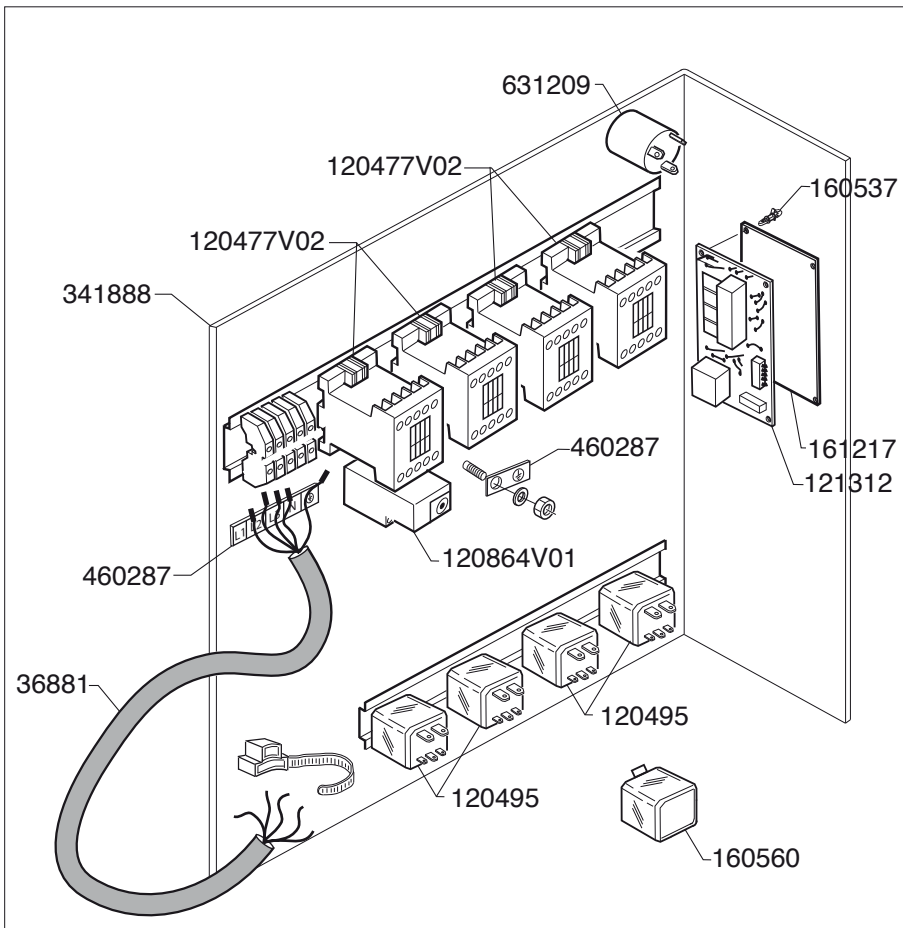
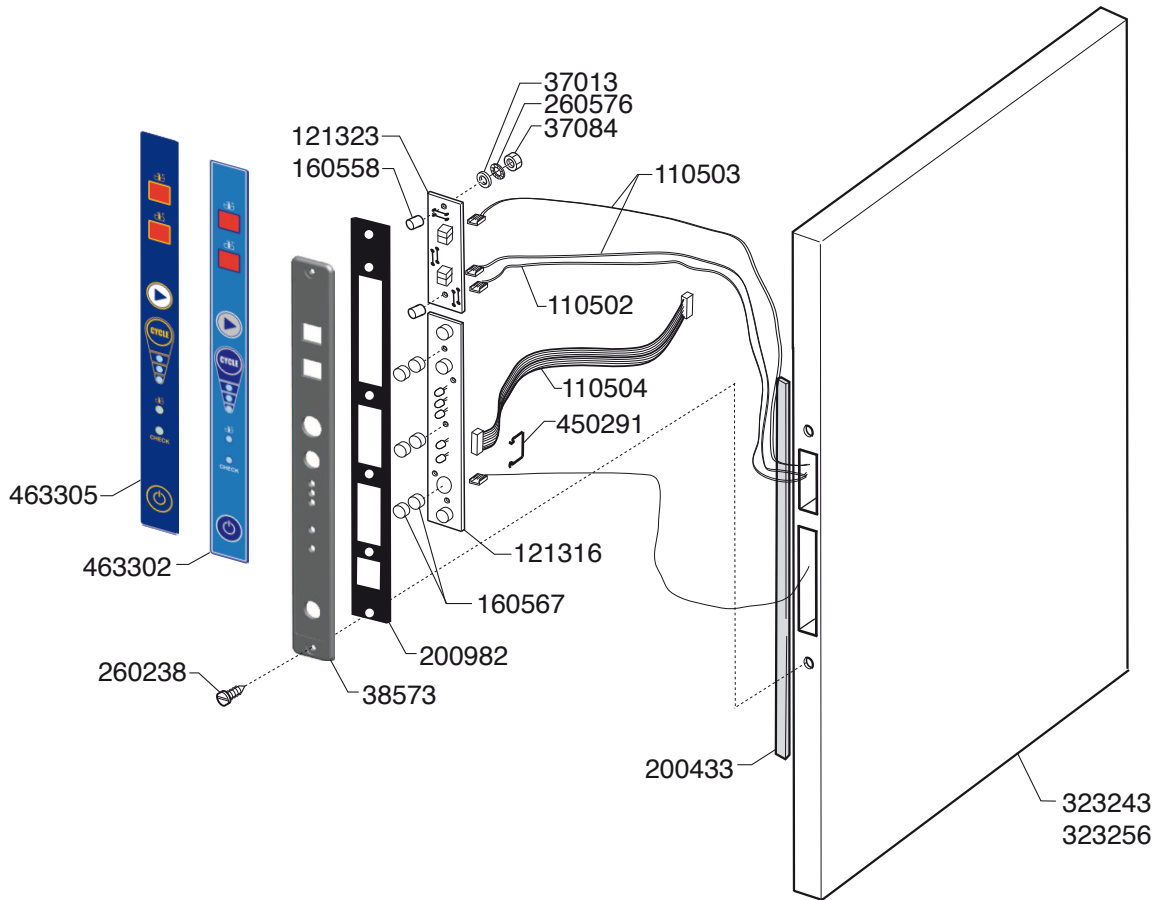
COLONNA LAVAGGIO  
 COLONNE LAVAGE  
 WASHCOLUMN - WASCH-SÄULE  
 COLUMNA LAVADO

**FIG. 4**  
**HD 40 BT-HD 40 ALTA BT**  
**LB 56 BT-LB 56 ALTA BT**





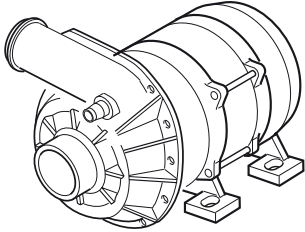




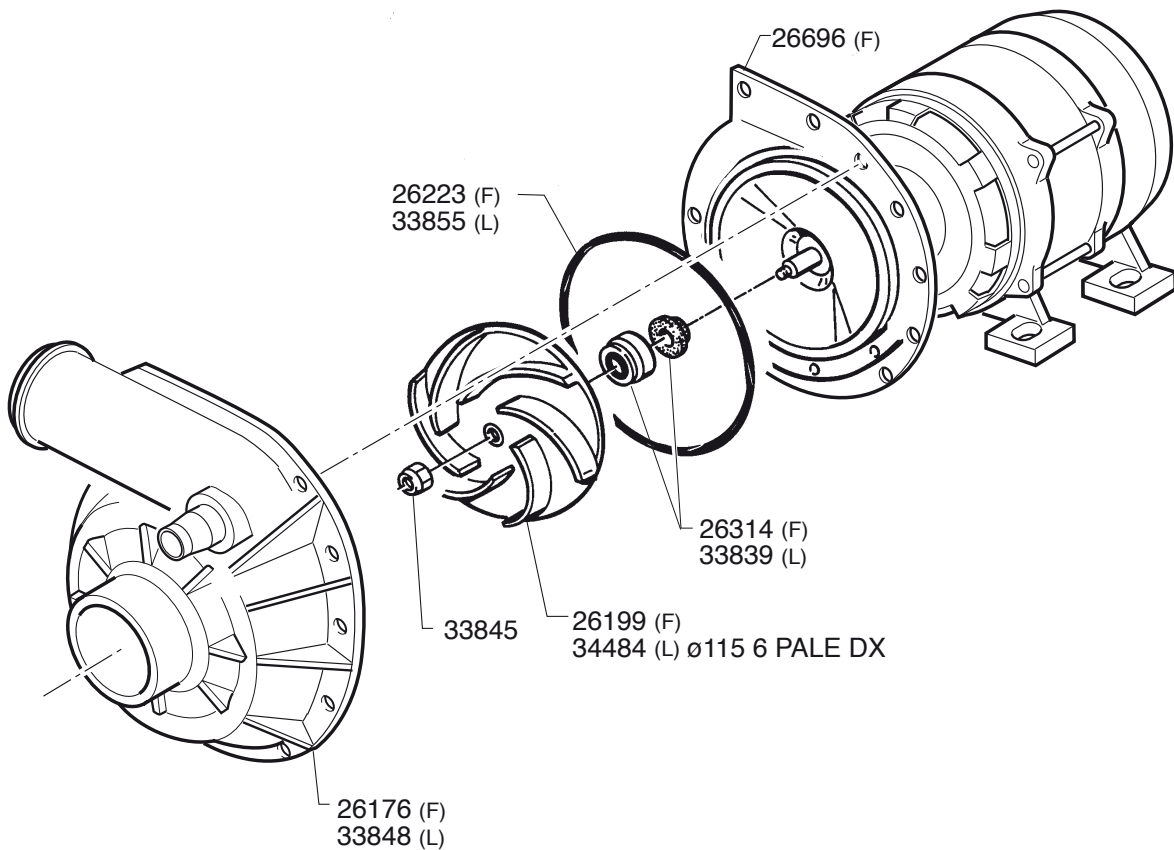
POMPA LAVAGGIO  
POMPE LAVAGE  
WASH PUMP  
SPÜLPUMPE  
BOMBA LAVADO

**HD 40 BT-HD 40 ALTA BT  
LB 56 BT-LB 56 ALTA BT**

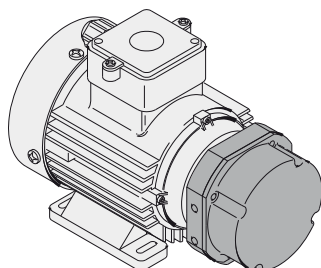
**36334**



ZF 800 DX  
HP 2,2 - Kw 1,62  
V. 230 - 400/3 50 Hz

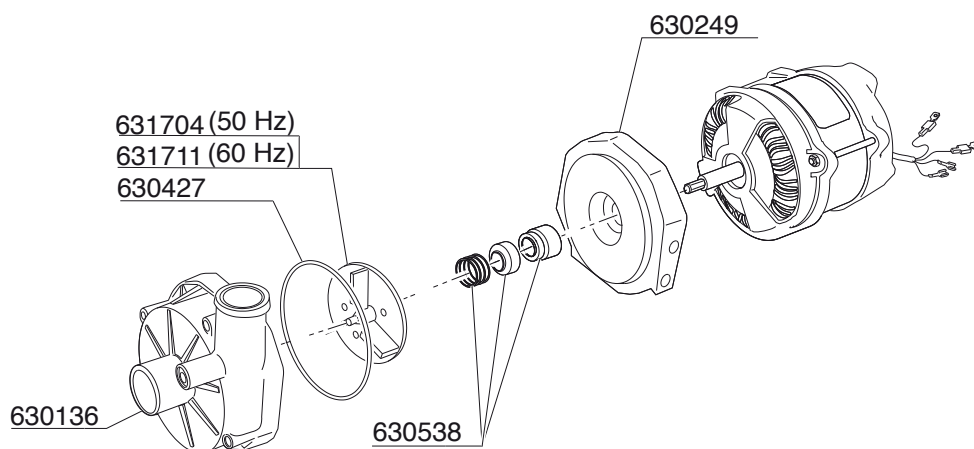




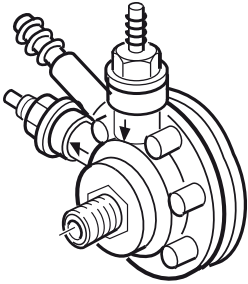


**100802**

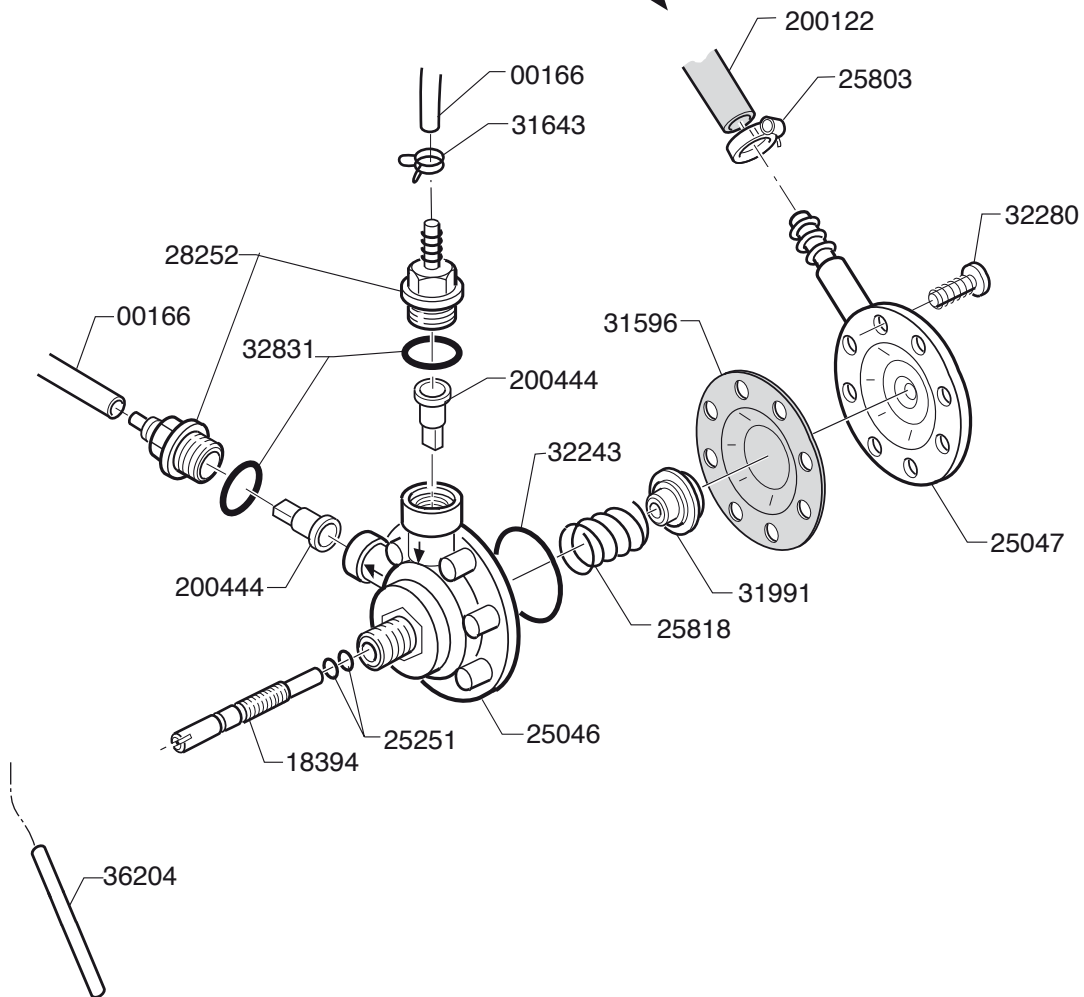
230 V - 50 Hz  
Kw. 0,3

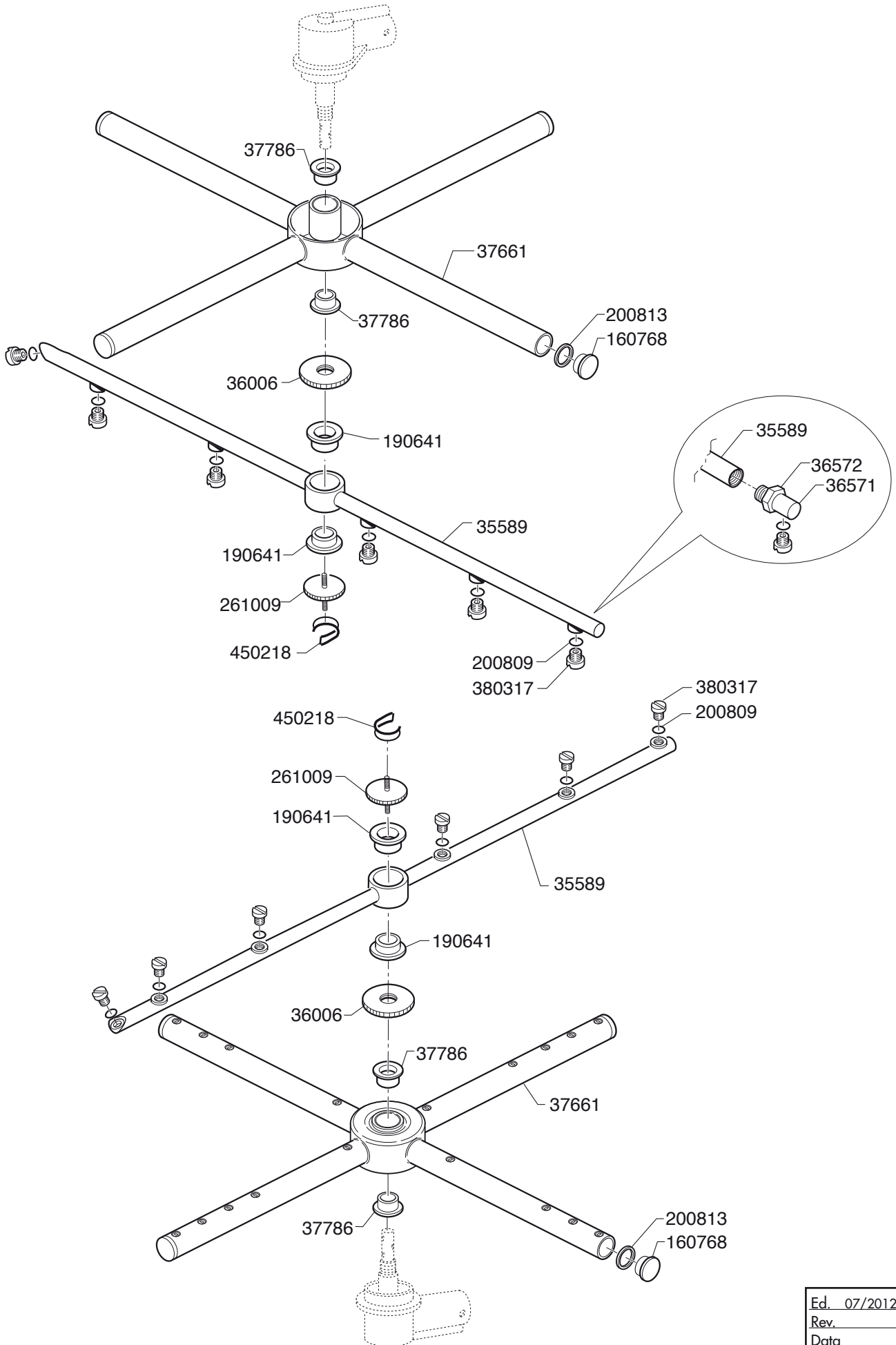


**21428**



**tav. 5**





OPTIONAL POMPA DETERATIVO  
 OPTION DOSEUR DÉTERGENT  
 DETERGENT PUMP OPTIONAL  
 OPTIONALE SPÜLMITTELDOSIERER  
 EXTRAS DOSIER de DETERGENTE

**HD 40 BT-HD 40 ALTA BT  
 LB 56 BT-LB 56 ALTA BT**

