

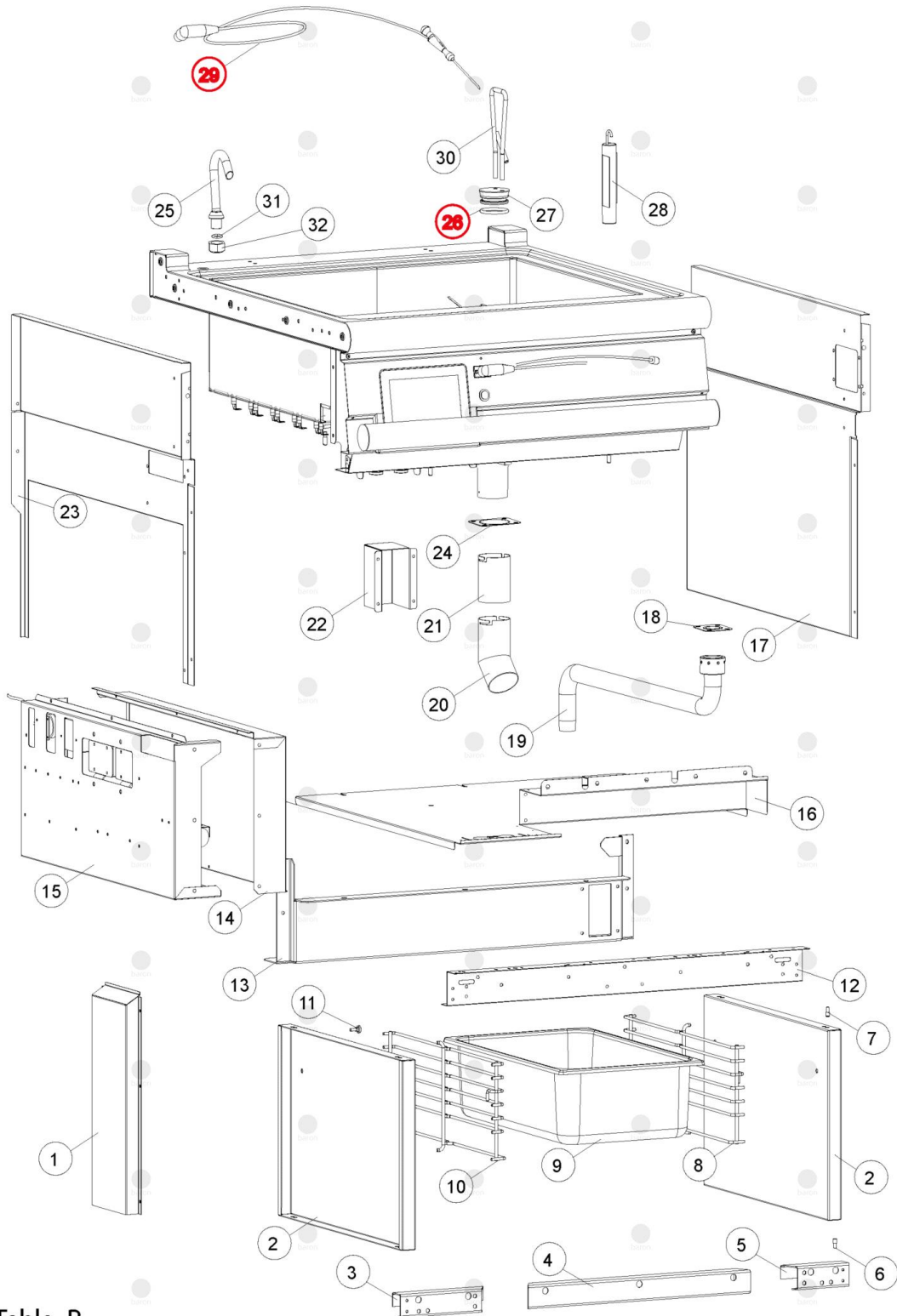
Table\_A

EDITION 01 2021

CR1018459 Q90MA/E800

**\* >>> Ricambio consigliato/raccomended part**

Pos	Art.- Nr.	Bezeichnung
0001	MA1878400	KLEMMBRETT [C]
0002	MA6086113	FUSSGRUPPE [C] H. 200
0003	CR1020980	PRESSACAVO OBO V-TEC PG29
0004	CR1020990	CONTRODADO OBO 116/PG29 NY
0005	CR1366470	TRAVERSA INFERIORE ANT. MCF 700/900 C
0007	CR1024550	CERN. INFER. SX PORTA AUTOCHIUDENTE 1100
0008	CR1024540	CERN. INFER. DX PORTA AUTOCHIUDENTE 1100
0009	CR1177400	PORTA MONTATA 40-80 DIAMAN.70-90/10 LOGO
0010	CR1024560	ASS. CERN. SUP. DX PORTA AUTOCHIUD. 1100
0011	CR1024570	ASS. CERN. SUP. SX PORTA AUTOCHIUD. 1100
0012	CR1512020	ASS.FIANCO SX MONOBL. 900 BARON NEW B18
0014	CR1512040	ASS.FIANCO DX MONOBL. 900 BARON NEW B18
0017	CR1367640	TRAVERSA INFERIORE POST. MCF 700/900 C



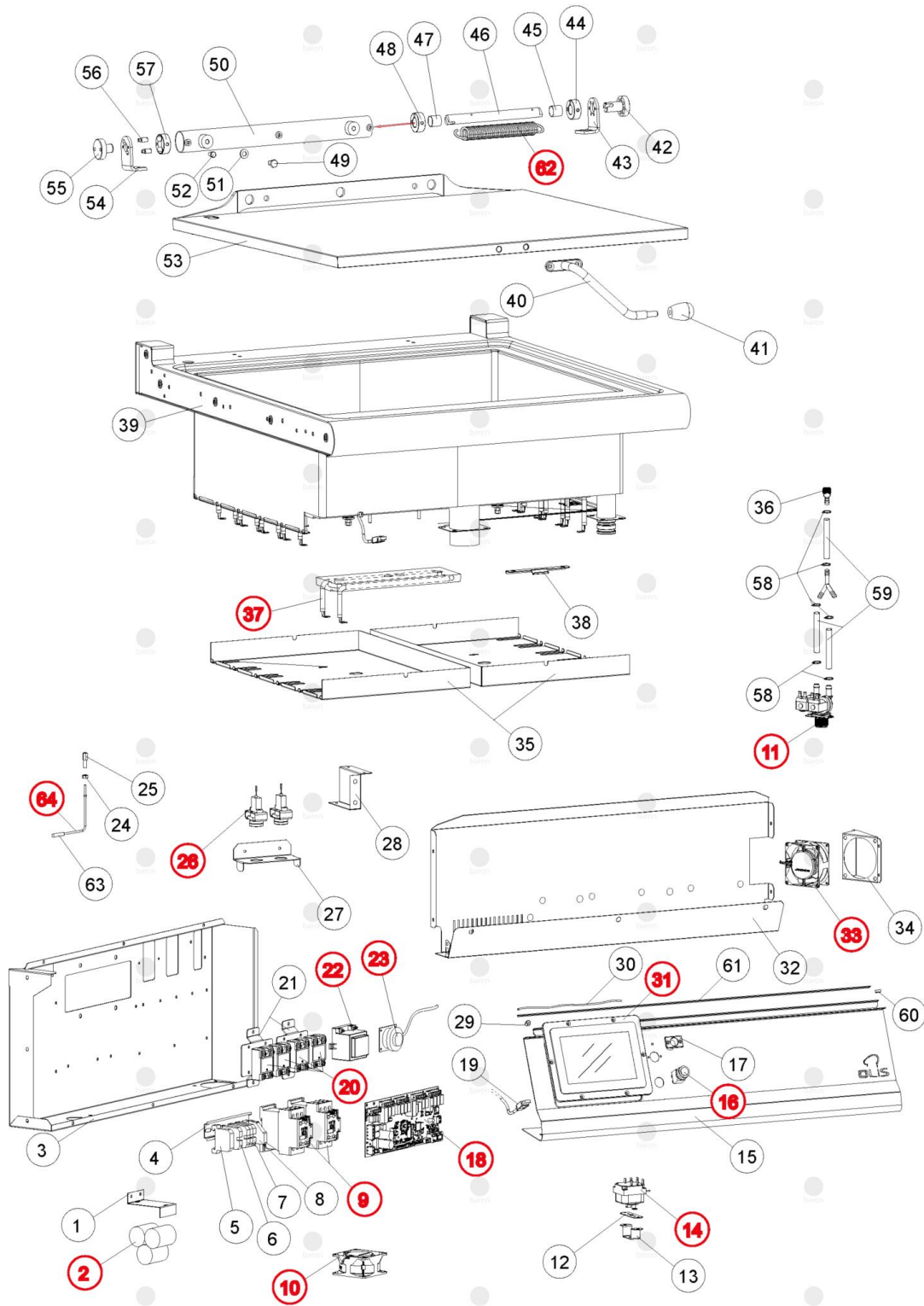
Table\_B

EDITION 01 2021

CR1018459 Q90MA/E800

\* >>> Ricambio consigliato/raccomended part

Pos	Art.- Nr.	Bezeichnung
0001	CR1366480	CONDOTTO CABLAGGIO MCF 700/900
0006	MA1300600	STIFT [C] FLANKEN
0007	CR0588190	STIFT [C] TROPSCHALE NUDELKOCHER
0008	CR0932691	REGGIGRIGLIA FORNO 60
0009	CR0936010	BASIN GN 1/1 H100
0010	CR0932691	REGGIGRIGLIA FORNO 60
0011	CR0932451	SUPPORTO REGGIGRIGLIA FORNO 60
0012	CR0905610	FONDO TP/E 900 M80 BARON
0015	CR1367670	SCATOLA COMPONENTI ELETTRICI MCF 900
0019	CR1367500	SCARICO TROPPOPIENO MCF 900
0020	CR1366870	SCARICO INCLINATO MCF 700/900 C
0021	CR1366890	SCARICO INCLINATO 45° MCF
0022	CR1367690	PROTEZIONE POST. SCARICO MCF 900 M80
0025	CR1161340	EROGATORE MCF
0026	CR0413880	DICHTUNG [C] 47X5,34
0028	CR1366570	TUBO TROPPOPIENO CON ALETTE MCF
0029	CR1166960	KERNTEMPERATURFÄHLER [C]
0030	CR1097100	IMPUGNATURA TAPPO MCF
0031	MACM142000	DICHTUNG [C] 20,22X3,53
0032	MACM066200	MUTTER [C]



Table\_C

EDITION 01 2021

CR1018459 Q90MA/E800

\* >>> Ricambio consigliato/raccomended part

Pos	Art.- Nr.	Bezeichnung
0001	CR1165090	SUPPORTO FILTRI ANTIDISTURBO MCP
0002	CR1160660	FILTER [C]
0003	CR1367670	SCATOLA COMPONENTI ELETTRICI MCF 900
0004	BN6A035000	BARRA DIN FORATA PORTAMOR. PR/3/AS PR005
0005	MA20802899	KLEMME [C] 16MM
0006	MA20802599	KLEMME [C] 16MM
0007	MA20802499	KLEMME [C] 16MM
0008	MA20806399	TRAGBÄCKGEL [C] KLEMME
0009	MACM187401	SCHUETZ [C]
0010	CR1349200	LÄCFER
0011	CR1220370R	MAGNETVENTIL [C] WASSER
0012	CR1073620	FISSAGGIO TERMOSTATO SICUREZZA
0013	CR1073630	SUPPORTO TERMOSTATO SICUREZZA
0014	MA1878500	THERMOSTAT [C] 360Â°C
0015	CR1367870	ASS.CRUSC.COMPL. MCF 700/900 M80 B18
0016	CR1075360	SCHALTER [C]
0017	CR1167020	CONNETTORE Sonda AL CUORE J/K L=1600
0018	CR1074850	PLATINE [C]
0019	CR1162390	CAVO USB2.0 MASCHIO_A/ MASCHIO_B L-75CM
0020	CR0979820	RELAIS [C]
0021	CR1161490	SUPPORTO SSR MCF
0022	CR1074870	TRASFORMATORE 230-12V 20VA 3801000027
0023	LA65301440	SUMMER [C]
0025	CR1161290	SOSPENSIONE COPERTURA ELEM. RISC. MCF
0026	CR1160290	CONNETTORE DA PANNELLO IE-FCM-USB-AB
0029	CR1164210	DISTANZIERSTÄCK [C]
0030	RF11A00013	GUAR DISPLAY 7 EVCO
0031	CR1266000	DISPLAY [C] 7
0032	CR1366530	SOTTOCRUSCOTTO MCF 700/900
0033	CR1349200	LÄCFER
0034	CR1096940	CONDOTTO VENTILATORE MCF
0035	CR1367650	COPERTURA ELEM. RISCALDANTI MCF M80 900
0036	CR0978940	PORTAGOMMA DIRITTO 1/4 TUBO 10 INTERNO
0037	CR1070710	RESISTENZA IN ALLUMINIO VASCA MCP 400V
0038	CR1073900	SUPPORTO BULBI ELEMENTI RISCALDANTI MCP
0039	CR1367130	ASS. PIANO VASCA MCF 900 M80 B18
0040	CR1161300	MANIGLIA COPERCHIO MCF M40
0041	MA489700	GRIFF [C]
0042	CR1366620	PERNO DI CARICA CERNIERA MCF
0043	CR1366590	SUPPORTO DESTRO CERNIERA MCF
0044	MACM192101	RECHTE BUCHSE [C] VON KIPPBRATPFANNE
0045	MACM219300	SCHARNIERBUCHSE [C] FÄER KIPPBRATPFANNE
0046	MACM192301	VERLÄNGERUNG [C] KIPPBRATPFANNE 900 M80
0047	MACM219300	SCHARNIERBUCHSE [C] FÄER KIPPBRATPFANNE
0048	MACM192101	RECHTE BUCHSE [C] VON KIPPBRATPFANNE
0050	CR1366580	CERNIERA COPERCHIO MCF 700/900 M80
0051	BN6A005305	ROSETTE PIANE DIAM. 8 A2

Pos	Art.- Nr.	Bezeichnung
0053	CR1367440	ASS. COPERCHIO MCF 900 M80
0054	CR1366600	SUPPORTO SINISTRO CERNIERA MCF
0055	CR1366610	PERNO FISSO CERNIERA MCF
0056	MACM052201	STIFT [C] SCHARNIERE VON KOCHKESSEL
0057	MACM051403	LINKE BUCHSE [C] FÜR KOCHKESSELHALTERUNG
0058	MA1033501800	SHELLE [C]
0059	SI8205240	ROHR [C]
0060	CR0585560	DISTANZIERSTÜCK [C] BEDIENUNGSBRETT
0061	CR0587640	PROFILO GUARNIZIONE CRUSCOTTI
0062	MA139732	FEDER [C] SCHARNIER
0063	CR1072380	RACCORDO DI FISSAGGIO SONDA MCP TE-0991
0064	CR1072370	TEMPERATURFÜHLER [C] K