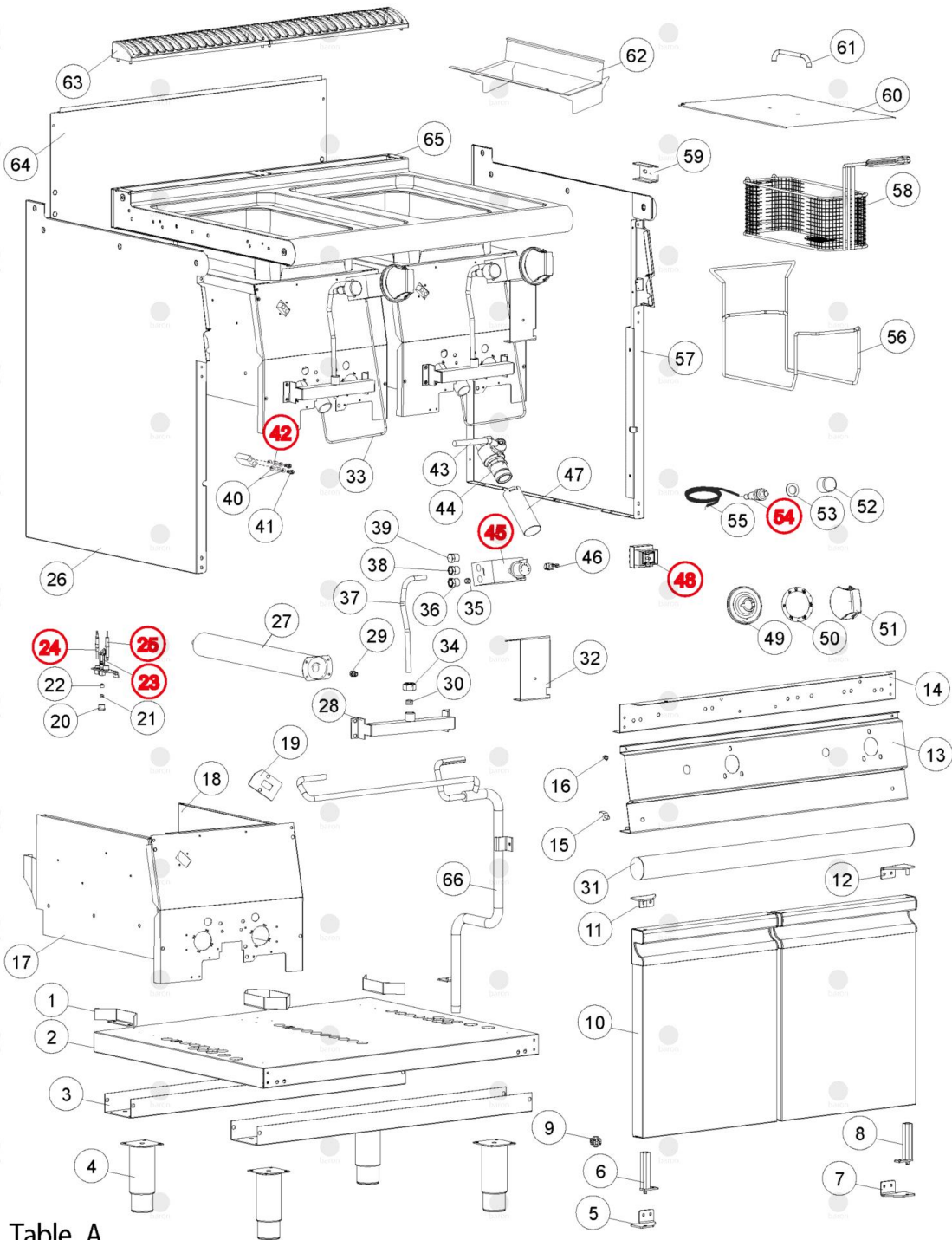


**QUEEN7**  
GAS FRYER / FRIGGITRICI GAS



**Table\_A**

EDITION 07 2019

CR1014859 Q70FRI/G815

Pos	Art.- Nr.	Bezeichnung
0001	BN41821122020	SQ. GUIDA BACINELLA FRIGG. 70
0002	CR1020190	RIPIANO INFERIORE VANO 700 M40 BARON
0002	CR1512930	RIPIANO INFER. FRIGGITRICE M80 700 OL/BA
0003	CR0584660	QUERHAUPT [C]
0004	MA6086113	FUSS 1 3/4 INOX FLANG.H150
0005	CR1024550	CERN. INFER. SX PORTA AUTOCHIUDENTE 1100
0006	BN1412052	UNTERE SCHARNIER [R]
0007	CR1024540	CERN. INFER. DX PORTA AUTOCHIUDENTE 1100
0008	BN1412052	UNTERE SCHARNIER [R]
0009	MA1878400	KLEMMBRETT [C]
0010	CR1177430	PORTA MONTATA 40-80 DIAMAN.70-90/10 LOGO
0011	CR1024570	ASS. CERN. SUP. SX PORTA AUTOCHIUD. 1100
0012	CR1024560	ASS. CERN. SUP. DX PORTA AUTOCHIUD. 1100
0013	CR1178160	CRUSCOTTO FR/G M80 15L BARON B18
0014	CR0906230	FONDO TP/E 900 M80 BARON
0015	CR1265630	DISTANZIERSTÜCK [C]
0016	CR0585560	DISTANZIERSTÜCK [C] BEDIENUNGSBRETT
0017	BN9560260	ASS. FIANCO SX CASSAF. FRG4 80 70/02
0018	BN9560250	ASS. FIANCO DX CASSAF. FRG4 80 70/02
0019	BN9560340	DECKEL [C] FRITEUSE 70/02
0020	MA1394700	DOPPELKEGEL LEITUNG D. 4MM
0021	BN6A016900	DICHTKEGEL DIAM. 4 200/33.336 PIL. 470F
0022	BN6A013230	DUESE FUER FLUESSIGGAS 27
0022	BN6A013240	DUESE F.FLUESSIGGAS 16 (PIL.526F+470F)
0023	BN6A013220	WACHFLAMMENBRENNER BACKOFEN SR. 70
0024	MA1950100	THERMOELEMENT [C]
0025	BN6A013302	KERZE M 2.4 BACKOFEN S 70 0915035
0026	CR1265810	ASS.FIANCO SX MONOBL. 700 BARON B18
0026	CR1366750	ASS.FIANCO SX MONOBL. 700 B18 VT
0027	BN2519430	FRITEUSEBRENNER 70/02 102082600
0028	BN9000650	RAMPE [C]
0029	BN2510370	DUESE L 115 FLUESSIG.BRENNER D 90
0029	BN2510382	DUESE L 245 ERDGAS 70 CTGV-CE
0029	BN2510411	DUESE L 130 FLUESSIG.BRENNER E 90
0029	BN2510457	DUESE L 210 ERDGAS BACKOFEN 70/02
0029	BN2510508	DUESE L 230 ERDGAS 15L FRG 70/02
0030	BN6A016300	STUETZHUELSE 12MM
0031	CR1176730	VORDERROHR M80 BARON B18
0032	CR0905890	FONDO TP/E 900 M80 BARON
0033	BN41823561531	CONDUTTURA PILOTA FR/G 03 **KB**
0033	CR1366030	CONDUTTURA FLEX D.6 COMPLETA L=500
0034	BN6A016200	MUTTER [C] 20X1,5 D. 12
0035	MA417810	DOPPELKEGEL /12 SIT 0957007
0036	BN822450170	ANSCHLUSS [C] ROHR D. 10
0037	BN41823561521	LEITUNG [C] FR/G 03 VENTIL-BRENNER

Pos	Art.- Nr.	Bezeichnung
0037	CR1510170	CONDUTTURA FLEX D.12 L=400
0038	MA459300	ANSCHLUSS [C] ROHR /12
0039	MA1888200	VERSCHLUSS [C]
0040	BN6A038803	SCHEIBE F. STOPFBUCHSE EGO 6706101
0041	BN6A038801	VERBINDUGSSTUECK M9 EGO 2800160001
0042	BN6A038804	DICHTUNG F.STOPFBUCHSE EGO 624043
0043	BN6A023021	HEBEL VENTIL ABLAUF [R] 70/02
0044	BN6A023020	ABLASSHAHN 50199/C 1 F
0045	CR0979080R	GASVENTIL [C] 100-190°C
0046	CR0797320	KNOPFANSCHLUSS [C]
0047	BN9000619	VERLÄNGERUNG [C] ABLAUF FRITEUSE KB 70/02
0048	CR1516360	TERMOSTATO SICUREZZA 230øC 5532542570
0048	CR1517770R	RIC.TERMOSTATO SICUREZZA 240øC FRG.BARON
0049	CR1176160	PLACCA CROMATA MANOPOLA BARON B18
0050	CR1176280	DISCO PLACCA D76.5 FRIGG. GAS BARON B18
0051	BN4019550R	ASS.MANOPOLA GAS INNESTO D8 CH 0° QUEEN
0051	CR1176140R	MANOP. COMP. ALB. D.8 CROMATA BARON B18
0052	BN826630420	ABDECKUNG [C]
0053	BN822160540	UNTERLEGSCHIEBE [C]
0054	BN861310850	PIEZOZÜNDER Ø 18MM [C]
0055	BN2510616	ZUENDKABEL 90 PG 914 FTG
0056	BN9000363	HALTERUNG [C] KORB FRITEUSE 40-80 70/02
0057	CR1265800	ASS.FIANCO DX MONOBL. 700 BARON B18
0057	CR1366730	ASS.FIANCO DX MONOBL. 700 B18 VT
0058	BN9000339	KORB [C] 1/2 FRITEUSE 15L 70/02
0059	CR1265620	FLANSCH
0060	BN821450700	DECKEL [C] FRITEUSE 15L 70-90
0061	BN826430071	GRIFF [C] NE SNACK
0062	BN9560600	DEFLEKTOR [C] FRG 40-80 70/02
0063	CR1176580	SCHUTZGITTER [C] RAUCHABLAUF
0064	BN4005330	SCHIENALE MONOBLOCCO 700 M80 VT B18
0064	CR0689670	RÜCKWAND [C] M80 700
0065	BN4000040	ASS. P. VASCA M80 BARON FRG 2X15L 70 B18
0065	CR1179500	ASS. P. VASCA M80 BARON FRG 2X15L 70 B18
0066	CR0906250	ASS. RAMPA FRI/G815 M80 900 BARON **KB**
0067	BN41823561531	CONDUTTURA PILOTA FR/G 03 **KB**
0067	CR1366030	CONDUTTURA FLEX D.6 COMPLETA L=500