

series function 600
type friggitrice gas / gas fryer
model FU 60/... FRG...

FU 60/30 FRG

FU 60/60 FRG



Descrizione generale

Friggitrice gas con piano di lavoro realizzato in AISI 304 e spessore 10/10. Capacità vasche: 8 L. Rubinetto di scarico posizionato sul pannello frontale. Dotata di bruciatori in acciaio a fiamma orizzontale con bruciatore pilota ad accensione piezo. L'erogazione del gas avviene mediante valvola termostatica a termocoppia, con regolazione di temperatura fino a 190°C; tutti i modelli sono provvisti di termostato di sicurezza. Prolunga di scarico della vasca in dotazione.

+ Plus costruttivi

- Tutti i modelli sono equipaggiati con termostato di sicurezza
- Termostato di sicurezza facilmente accessibile

+ Plus prestazionali

- Regolazione di temperatura fino a 190°C

General description

Gas fryer with working top in stainless steel AISI 304 and 10/10 thickness. Well capacity: 8 L. Equipped with drain valve installed in the frontal panel. Equipped with stainless steel horizontal flame burners with piezo ignited pilot burner. Gas supply by thermostatic valve with thermocouple, with adjustable temperature up to 190°C; all models have safety thermostats. Drain extension cable supplied.

+ Construction plus


- All models are equipped with security thermostat
- Safety thermostat easily accessible

+ Performance plus

- Adjustment of temperature up to 190 ° C

series function 600
type friggitrice gas / gas fryer
model FU 60/... FRG...

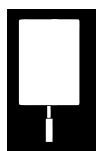
dati tecnici technical data

	dimensioni <i>dimensions</i>	nr. vasche <i>no. wells</i>	dim. vasca <i>well dim.</i>	capacità vasca <i>well capacity</i>	potenza gas tot. <i>total ele. power</i>	connessione gas <i>gas connection</i>	produttività <i>productivity</i>
	cm LxWxH	-	cm LxW	L	kW	"	Kg/h per vasca <i>Kg/h each well</i>
FU 60/30 FRG	30x60x28 h	1	25,2x30,6x23,5	8	6,8 kW	1/2"	14-15 tot. 14-15
FU 60/60 FRG	60x60x28 h	2	25,2x30,6x23,5	8+8	13,6 kW	1/2"	14-15 tot. 28-30

Per tutti i modelli : regolazione altezza 50 mm
 For all models : height regulation 50 mm

La produttività oraria è teorica
 Hourly productivity is theoretic

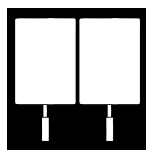
dotazione cesti baskets scheme



8 L

x 1

Per FU 60/30 FRG
 For FU 60/30 FRG



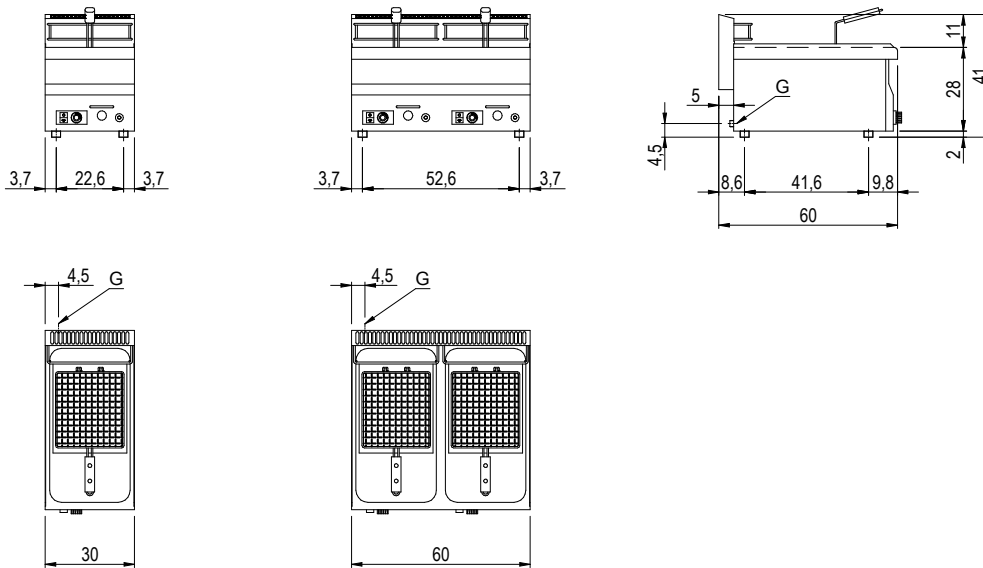
8 L

x 2


Per FU 60/60 FRG
 For FU 60/60 FRG

linea function 600
tipo friggitrice gas / gas fryer
modello FU 60/... FRG...

schema d'installazione
installation diagram



_60/30 FRG
 _60/60 FRG

	Prima di intervenire sull'apparecchiatura, scollegare l'alimentazione elettrica Unplug the power supply before operating on the appliance Bevor am gerät arbeiten ausschalten sie die elektrische speisung Avant d'intervenir sur l'appareil, déconnectez l'alimentation électrique Desconectar el alimentación antes cualquier intervención sobre el aparato
---	---

MISURE IN cm - DIMENSIONS IN cm - ABMESSUNGEN IN cm - MESURES EN cm - MEDIDAS EN cm - MATEN IN cm

G - Attacco arrivo gas - Gasanschluss - Gas connection Arrivée gaz - Union de gas - Gasaansluiting EN 10226-1 R 1/2; EN ISO 228-1 G 1/2 (DK)
 E - Pressacavo entrata linea elettrica / Stopfbuchse / Electric cable stress relief / Presse étoupe de câble él Pisacable / Elektrische kabelwartel
 D - Attacco scarico acqua - Wasserablauf - Water outlet - Vidange de l'eau - Desaguadero - Wateraftapaansluiting EN ISO 228-1 G 1
 H2O - Attacco arrivo acqua - Wasseranschluss - ater inlet - Arrivée eau - Union de agua - Wateraansluiting EN ISO 228-1 G 3/4

SCHEMA DI INSTALLAZIONE INSTALLATION DIAGRAM INSTALLATIONSPLAN SCHEMA DE INSTALLATION ESQUEMA DE INSTALACION	MODELLO FRIGGITRICI FRITEUSES FRYERS FRYEUSEN FREIDORA	CODICE 2551113.00
--	---	---------------------------------

LA DITTA SI RISERVA, A TERMINI DI LEGGE, LA PROPRIETA' DI QUESTO DISEGNO CON DIVIETO DI RIPRODURLO O RENDERLO PUBBLICO A TERZI SENZA LA SUA AUTORIZZAZIONE