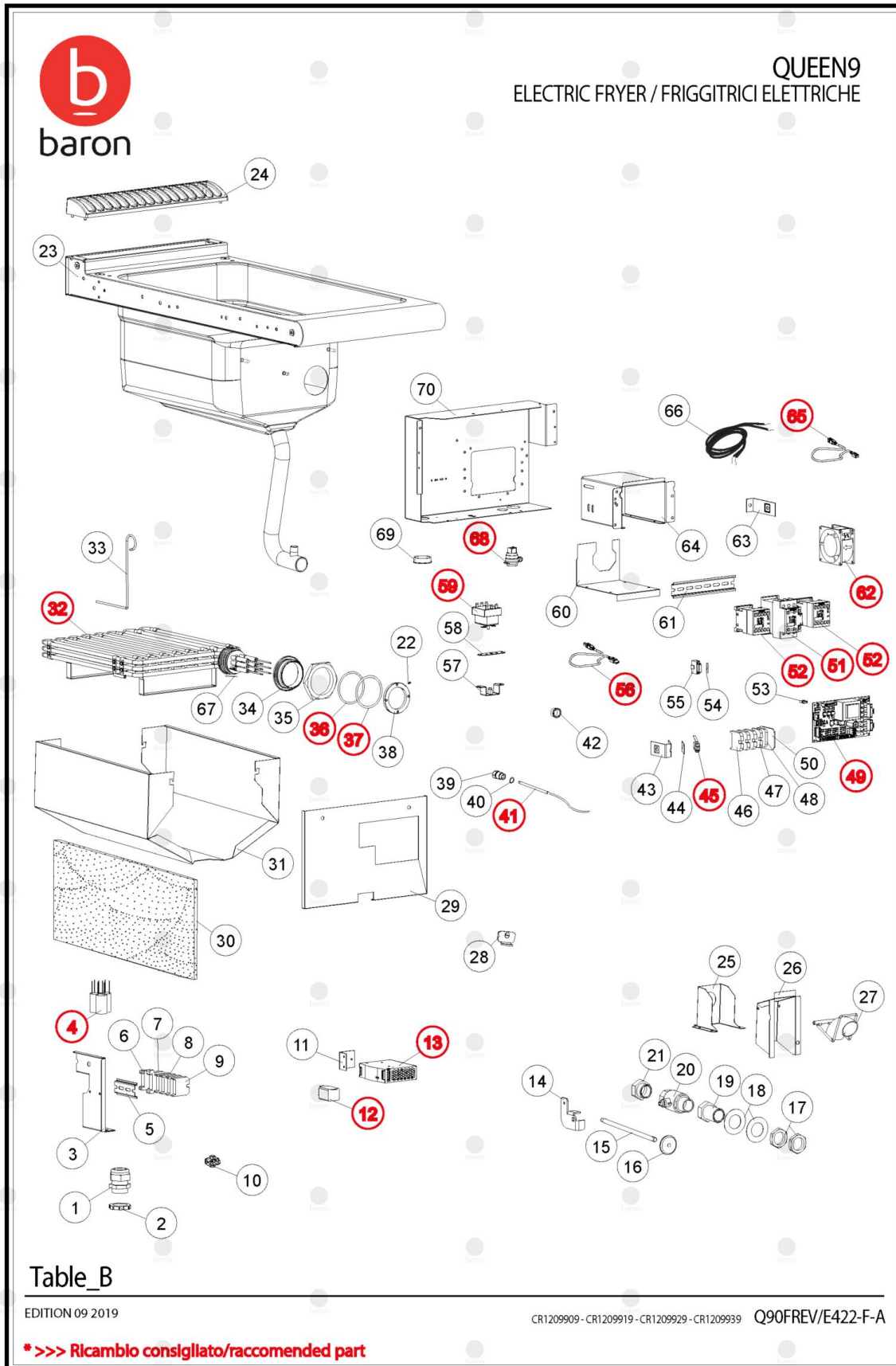


Pos	Art.- Nr.	Bezeichnung
0001	MA6086113	FUSSGRUPPE [C] H. 200
0002	CR1314880	LONGHERONE SX FRIGGTRICE EVO
0003	CR1314920	RIPIANO INFERIORE APERTO FRIGGITRICE EVO
0004	CR1315630	RINFORZO RIPIANO INF. APERTO FRIGG. EVO
0005	CR1315750	GUIDA TUBO ASPIRAZIONE OLIO
0006	CR1314910	CERNIERA DX PORTA FRIGGITRICE EVO B18
0007	BN1412052	UNTERE SCHARNIER [R]
0008	CR1177400	PORTA MONTATA 40-80 DIAMAN.70-90/10 LOGO
0009	CR0799260	VERLÄNGERUNG [C] ABLAUF FRITEUSEN 900
0010	CR1316070	SUPPORTO PROLUNGA SCARICO FRIGG.EVO
0011	CR1024560	ASS. CERN. SUP. DX PORTA AUTOCHIUD. 1100
0012	CR1318240	SUPPORTO CANNA PER TUBO OLIO FRIGG.EVO
0013	CR1314940	ELEMENTO FISS.PANN.FRONT.FRIGG.EVO
0014	CR1314950	TRAVERSA SUPERIORE FRIGGITRICE EVO
0015	CR1265770	ASS.FIANCO SX MONOBL. 900 BARON B18
0016	CR1266020	VETRO 4MM CONSOLE 7 180x115
0017	CR1161130	BIADESIVO VHB 3M 4936 FORM.8MMX33 MT
0018	CR1315260	ASS.SUPPORTO VETRO-INTERFACCIA FR.EVO
0019	CR1098980	DICHTUNG [R] D.4
0020	CR1262420	INTERFACCIA TFT 7 TOUCH COMPLETA
0021	CR1164210	DISTANZIERSTÄCK [C]
0024	CR1265760	ASS.FIANCO DX MONOBL. 900 BARON B18
0025	CR1176690	MANIGLIA PORTA M40 OLIS
0026	CR1265630	DISTANZIERSTÄCK [C]
0027	CR1318410	ASS.CRUSCOTTO FRIGGITRICI EVO BARON B18
0028	CR1265620	FLANSCH
0029	CR1316390	ASS.PIANO-VASCA FRIG.22L.ELE EVO F+T B18
0030	CR1314970	SCHIENALE FRIGGITRICI EVO
0031	CR1176580	SCHUTZGITTER [C] RAUCHABLAUF
0032	CR1314430	VERSCHLUSS [C] RAUCHABZUG BARON
0033	CR0580810	KORB [C] 1/2 FRITEUSE 23L
0034	CR1343340	ASS.FILTRO DI FONDO FRIGGITRICE ELE 22LT
0035	CR0585560	DISTANZIERSTÄCK [C] BEDIENUNGSBRETT
0036	CR1268310	RETINA VASCA FRIGGITRICE ELE 22LT
0037	CR0587640	PROFILO GUARNIZIONE CRUSCOTTI
0038	CR1315160	COPERCHIO VASCA FRIGGITRICI EVO
0039	MACM073100	GRIFF [C] MT/105
0040	CR1315010	ASS.PANNELLO FRONTALE FRIGG. EVO F/T
0041	CR1314890	LONGHERONE DX FRIGGTRICE EVO
0042	CR1315930	CANNA PER TUBO OLIO FRIGGITRICI EVO



Table_B

EDITION 09 2019

CR1209909 - CR1209919 - CR1209929 - CR1209939 Q90FREV/E422-F-A

*** >>> Ricambio consigliato/raccomended part**

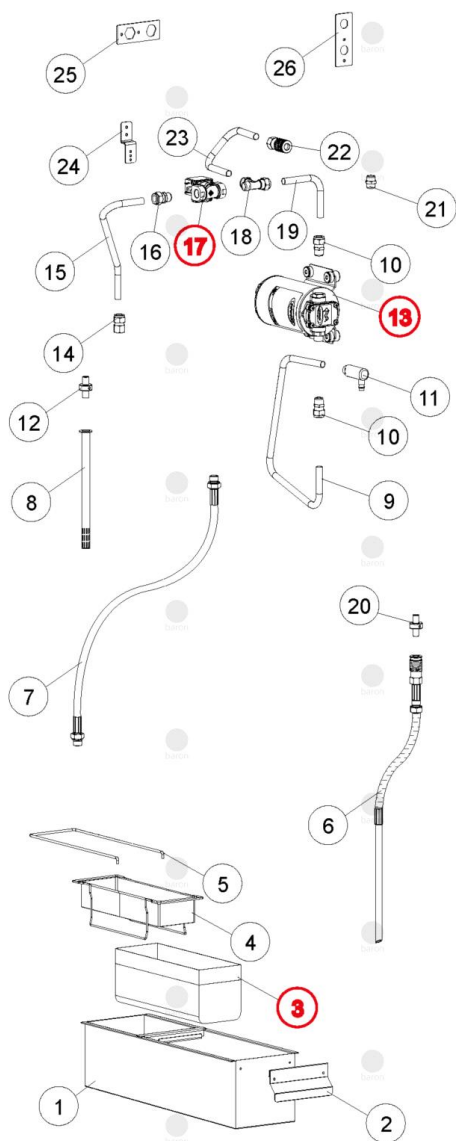
Pos	Art.- Nr.	Bezeichnung
0001	CR1020980	PRESSACAVO OBO V-TEC PG29
0002	CR1020990	CONTRODADO OBO 116/PG29 NY
0003	CR1315530	SUPPORTO MORSETTIERA FRIGG. EVO ELE
0004	CR0935660	ELEKTRISCHE RAUSCHFILTER [C]
0005	BN6A035000	BARRA DIN FORATA PORTAMOR. PR/3/AS PR005
0006	MA20806399	TRAGBÄGEL [C] KLEMME
0007	MA1037116200	MORSETTO 2,5MM TERRA 8WH10000CF07
0007	MA20802799	KLEMME [C] 6MM
0008	MA1037116100	MORSETTO 2,5MM BLU 8WH10000AF01
0008	MA20802399	KLEMME [C] 6MM
0009	MA1037112500	MORSETTO 2,5MM GRIGIO 8WH10000AF00
0009	MA20802299	KLEMME [C] 6MM
0010	MA1878400	KLEMMBRETT [C]
0011	CR1315130	SUPPORTO ALIMENTATORE
0012	CR0413170	RELAIS [C]
0013	CR1266010	BALLAST [C] 120W 24V
0014	CR1315560	FERMO VALVOLA SCARICO FRIGG. EVO
0015	CR1315570	LEVA SCARICO VASCA FRIGG. EVO
0016	CR1315580	IMPUGNATURA LEVA SCARICO FRIGG. EVO
0017	CR1316560	CONTRODADO 1 H=8 - Fe/Zn
0018	CR1317990	FLANGIA TENUTA SCARICO FRIGGITRICI EVO
0019	CR1315680	RACCORDO VALVOLA SCARICO FRIGG. EVO
0020	CR1079560	VALVOLA A SFERA F-M 1
0021	CR1316550	PROLUNGA VALVOLA SCARICO FRIGG. EVO B18
0022	BN6A009207	GRANI 5X6
0023	CR1316390	ASS.PIANO-VASCA FRIG.22L.ELE EVO F+T B18
0024	CR1176580	SCHUTZGITTER [C] RAUCHABLAUF
0025	CR1315690	CORNICE SCARICO VASCA FRIGG. EVO
0026	CR1314990	SEDE VALVOLA SCARICO FRIGG. EVO F/T
0027	CR1315661	ABLAUF ROHR FRITEUSE EVO
0028	CR1318040	FERMO PER CURVA DI SCARICO FRIGG.EVO
0029	CR0583610	SCHERMO FRONTALE FRIGG.ELE.900
0030	CR0953570	ISOLIERUNG [C] FRITEUSE 22L
0031	CR0583600	SCHERMO FRIGGITRICE ELETTRICA 900
0032	CR1265930	SISTENZA FRIGGITRICE 22KW EVO
0033	CR0586610	AUHEBEVORRICHTUNG [C] HEIZELEMENT FRITEUSE 23L
0034	CR1343230	BOCCOLA PER RESISTENZA ROTANTE
0035	CR1343240	DADO 2 1/4
0036	CR1342950	DICHTUNG [C] HEIZUNG 4200
0037	CR0582140	DICHTUNG [C]
0038	MACM021600	ZWINGE [C]
0039	MACM012401	MUTTER [C] M10X1
0040	MACM097900	OR DICHTUNG [C] THERMOSTAT BULB
0041	MACM295900	TEMPERATURFÄHLER [C] L. 250
0042	FR4710250	BOCCOLA PASSACAVO D=12 SB-625-8 HEYCO
0043	MACM193400	SUPPORTO MICRO FRIGGITRICE EL.
0044	MA1046100800	FLANSCH [C]

Pos	Art.- Nr.	Bezeichnung
0045	MA1037111300	MIKROSCHALTER [C]
0046	MA1037112500	MORSETTO 2,5MM GRIGIO 8WH10000AF00
0047	MA1037116100	MORSETTO 2,5MM BLU 8WH10000AF01
0048	MA1037116200	MORSETTO 2,5MM TERRA 8WH10000CF07
0049	CR1161830	UNIVERSALHAUPTPLATINE [C]
0050	CR0732790	PIASTRA SEPARAZIONE 35MM 8WA1 823
0051	MACM187401	SCHUETZ [C]
0052	MACM187301	SCHUETZ [C]
0053	CR1161510	DISTANZIERSTÄCK [C]
0054	CR1268010	FUSIBILE 5x20 T 800mA 250V
0054	CR1268020	FUSIBILE 5x20 T 6.3A 250V
0055	CR1226350	SICHERUNGSHALTER [C]
0056	CR1162390	CAVO USB2.0 MASCHIO_A/ MASCHIO_B L-75CM
0057	CR1073630	SUPPORTO TERMOSTATO SICUREZZA
0058	CR1073620	FISSAGGIO TERMOSTATO SICUREZZA
0059	MACM097701	THERMOSTAT [C] 230Â°C
0060	CR1316000	CHIUSURA CAVI FRIGGITRICE EVO ELE B18
0061	BN6A035000	BARRA DIN FORATA PORTAMOR. PR/3/AS PR005
0062	CR1349200	LÄFTER
0063	MACM202500	ANCORAGGIO COPERTURA FRIGGITRICE
0064	CR1316110	COPERTURA CAVI FRIGGITRICE EVO ELE
0065	CR1315651	CAVO C/CONNETTORI 4-6P JST TIPO H L=400
0066	CR1315171	CABLAGGIO FRIGGITRICI EVO ELE
0066	CR1315212	CABLAGGIO FRIGG. EVO SOLL+FILT
0067	MACM200100	SCHMIERE [C]
0068	CR1160290	CONNETTORE DA PANNELLO IE-FCM-USB-AB
0069	CR0687070	BOCCOLA PASSACAVO Â§30 HEYCO SB 1187-15
0070	CR1315430	SOTTOCRUSCOTTO FRIGG. EVO ELE

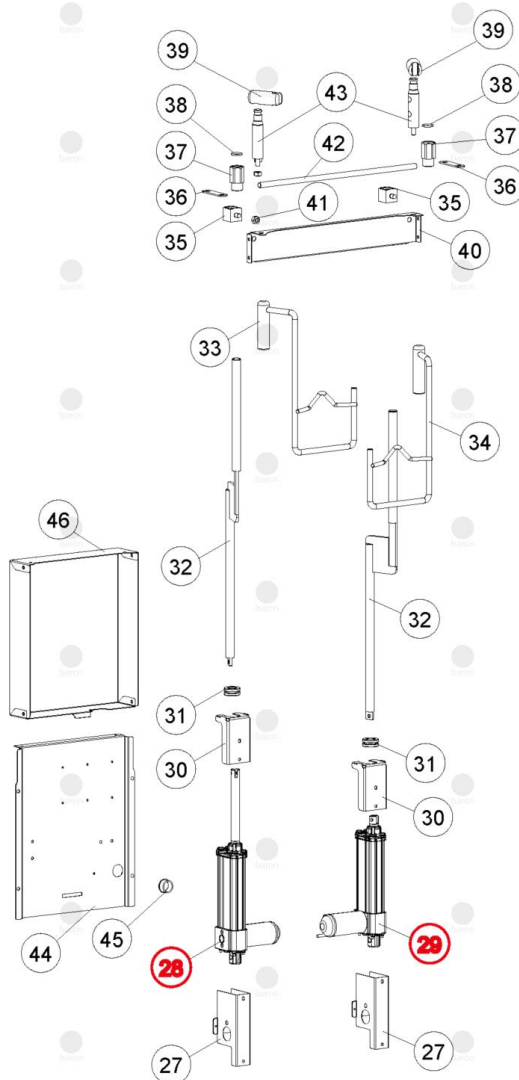


QUEEN9
ELECTRIC FRYER / FRIGGITRICI ELETTRICHE

GRUPPO FILTRAGGIO
FILTERING GROUP



GRUPPO SOLLEVAMENTO
LIFTING GROUP



Table_C

EDITION 09 2019

CR1209909 - CR1209919 - CR1209929 - CR1209939 Q90FREV/E422-F-A

* >>> Ricambio consigliato/raccomended part

Pos	Art.- Nr.	Bezeichnung
0001	CR1315080	ABLAUFWASSERWANNE [C] OIL
0002	CR1315100	MANIGLIA BACINELLA RACC.OLIO FRIGG. EVO
0003	CR1265990	SACCO FILTRANTE FRIGGITRICI EVO
0004	CR1265970	KORB FÅiR FRITEUSE 900
0005	CR1265980	HALTERUNG F. FRITEUSEN KOERB 23L
0006	CR1266160	TUBO ASPIRAZ. OLIO BACINELLA FRIGG.EVO
0007	CR1266170	TUBO FLESSIBILE DI PROLUNGA FRIGG.EVO
0008	CR1342930	FILTRO ASPIRAZIONE FRIGGITRICE EVO
0009	CR1516610	CONDUTTURA ASPIRAZIONE OLIO FRIGG. EVO
0010	CR1265300	RACCORDO DRITTO M 3/8-12 - 1048000013
0011	CR1265910	ATTACCO PER TUBO ASPIRAZIONE OLIO
0012	CR1266070	RACCORDO PER TUBO OLIO
0013	CR1312670	POMPA OLIO FRIGG. EVO - UP6/OIL 16408013
0014	CR1265320	RACCORDO DRITTO F 3/8-12 - 1050000012
0015	CR1265860	CONDUTTURA CARICO OLIO FRIGG. EVO
0016	CR1265300	RACCORDO DRITTO M 3/8-12 - 1048000013
0017	CR1315061	ELETTROV.C/BOB.BVD 8W ODE 21A5KT55-W 3/8
0018	CR1516610	CONDUTTURA ASPIRAZIONE OLIO FRIGG. EVO
0019	CR1265880	CONDUTTURA MANDATA OLIO FRIGG. EVO
0020	CR1342920	RACCORDO PULIZIA TUBO ASPIRAZ. FR. EVO
0021	CR1265330	NIPPLO CILINDR. M 3/8 - 02010000104NB
0022	CR1265290	PRESA RAPIDA F 3/8 - AIGNEP 6319200003
0023	CR1265870	CONDUTTURA SCARICO OLIO FRIGG. EVO
0024	CR1342520	SUPPORTO ELETTROVALVOLA OLIO FRIGG. EVO
0025	CR1318000	STAFFA BLOCCAGGIO PRESA RAPIDA
0026	CR1315670	RINFORZO TRAVERSA SUPERIORE FRIGG. EVO
0027	CR1315030	SUPPORTO ATTUATORE FRIGGITRICE EVO
0028	CR1265390	TRIEB [C]
0029	CR1265400	TRIEB [C]
0030	CR1315040	GUIDA BOCCOLA INFERIORE FRIGG. EVO
0031	CR1265410	BOCCOLA INF. SOLLEV. CESTINI FRIGG. EVO
0032	CR1265500	STELO SOLLEVAMENTO CESTINI FRIGG. EVO
0033	CR1265530	SUPPORTO SX SOLLEV.CESTINI FRIGG. EVO
0034	CR1265820	SUPPORTO DX SOLLEV.CESTINI FRIGG. EVO
0035	CR1265920	DADO SUP.SOLLEV. CESTINI FRIGG. EVO
0036	SI8205330	STAFFA FISSA ALZATINA
0037	CR1265420	BOCCOLA SUP. SOLLEV. CESTINI FRIGG. EVO
0038	CR1314590	GUARNIZIONE OR RIF.121 FPM (15,88x2,62)
0039	CR1265450	GUIDA SOLLEVAMENTO CESTINI FRIGG. EVO
0040	CR1315150	RINFORZO PIANO FRIGGITRICI EVO
0041	MACM066200	MUTTER [C]
0042	CR1265430	SOSTEGNO CESTINI FRIGG. EVO
0043	CR1265440	SUPPORTO GUIDA SOLLEV.CESTINI FRIGG. EVO
0044	CR1315120	SUPPORTO POST.COMP.ELE. FRIGG.EVO
0045	MA1334800	KABELDURCHGANGBUCHSE [C]
0046	CR1315140	COPERCHIO SUPPORTO COMP.ELE. FR.EVO