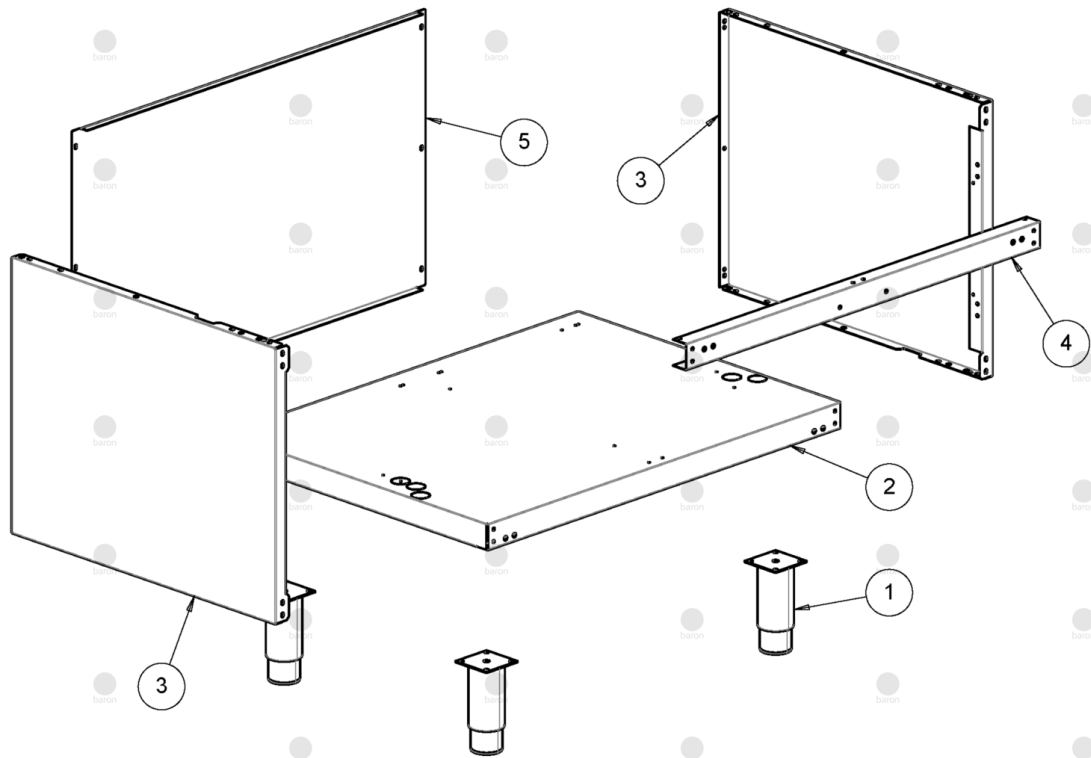


Pos	Art.- Nr.	Bezeichnung
0001	BN4006780	ASS. RAMPA SUPER FTT/G M80 900 BARON
0002	CR0584900	SUPPORTO RAMPA TOP CUCINE
0003	BN4006000	SQ.SUPP. VALVOLA SUPER FRY TOP 700 BARON
0004	CR1176140R	MANOP. COMP. ALB. D.8 CROMATA BARON B18
0006	BN4006960RG	9PFTG803 P. SFT 900 M80 430-LIS. RIC.GAS
0007	BN4006500	SEDE BULBI SUPER FRY-TOP GAS M40-80FERRO
0008	MA1030000600	SCHAUFEL [C]
0009	MACM278100	SCHABER [C]
0010	BN4006710	FONDO TOP SUPER FRY TOP GAS M80 900BARON
0011	CR1027570	SQ. FIS. SPORT. ACCESSO VALV. FTTG 70NEW
0012	CR1265740	ASS.FIANCO DX TOP 900 BARON B18
0013	CR1265750	ASS.FIANCO SX TOP 900 BARON B18
0014	CR1225840	SCHIENALE TOP M80 304
0015	BN4006630	ASS.PIANO SUPER FRY TOP 900M80 BARON B18
0016	BN4006170	ASS. TUBO SGOCCIOLATOIO SUPER FRY TOP
0017	CR1176580	SCHUTZGITTER [C] RAUCHABLAUF
0018	BN4005480	ASS. CRUSCOTTO SFT GAS M80 700 BARON B18
0019	BN4005830	ASS.CASSETTO SUPER FRY-TOP M80 700 BARON
0020	BN4007200	ASS. CASSAFUMI SFTG M80 900 OL/BA
0021	BN4004980	BRUCIATORE MULTIG.7.0-10Kw 103_3517_00
0022	CR0736740	REGOLATORE ARIA CUOCIPASTA GAS
0023	BN6A014708	VERSCHRAUBUNG 20X1.5
0024	BN6A010820	ZWINGE M 15x1
0025	BN2568360	FLANSCH [C]
0026	BN2510389	ZUENDFLAMMENBRENNER 200/34700F
0027	BN4006090	SQ.SUPP.CASSAF.SUPER FRY TOP 70-90 OL/BA
0028	CR0585540	VERSCHLUSS [C]
0029	CR0585671	VENTIL [C]
0030	CR0797320	KNOPFANSCHLUSS [C]
0031	BN6A009207	GRANI 5X6
0032	MA459300	ANSCHLUSS [C] ROHR /12
0033	MA417810	DOPPELKEGEL /12 SIT 0957007
0034	MA1888200	VERSCHLUSS [C]
0035	BN6A016300	STUETZHUELSE 12MM
0036	BN6A016200	MUTTER [C] 20X1,5 D. 12
0037	CR1366030	CONDUTTURA FLEX D.6 COMPLETA L=500
0038	BN4005370	CONDUTTURA FLEX D.12 L=500
0039	MA1955500	THERMOELEMENT [C]
0040	MA1878500	THERMOSTAT [C] 360Å°C
0041	BN6A013302	KERZE M 2.4 BACKOFEN S 70 0915035
0042	BN4006070	SQ. FERMA BULBI SUPER FRY TOP VALV.OL/BA
0043	BN2510698	ZUENDKABEL FTG CTG CBG 70-02 90-04
0044	CR1511210	PIEDINO PER TOP 11/2 INOX REG. 75-84
0045	BN861310850	PIEZOZÄÆNDER Å~ 18MM [C]
0046	BN826630420	ABDECKUNG [C]
0048	CR1176730	VORDERROHR M80 BARON B18
006a	BN4006990RG	9PFTG813 P. SFT 900 M80 430-RIG. RIC.GAS



Pos	Art.- Nr.	Bezeichnung
006b	BN4007020RG	9PFTG823 P.SFT 900 M80 430-1/3RI.RIC.GAS





Pos	Art.- Nr.	Bezeichnung
0001	MA6086113	FUSSGRUPPE [C] H. 200
0002	CR1510650	RIPIANO INFER. M80 900 COMUNE OLIS BARON
0003	CR1510610	FIANCO DX-SX BASE 900 COMUNE OLIS BARON
0004	CR0901640	TRAVERSA SUPERIORE BASE VANO M80 BARON
0005	CR1225940	SCHIENALE BASE VANO M80 304