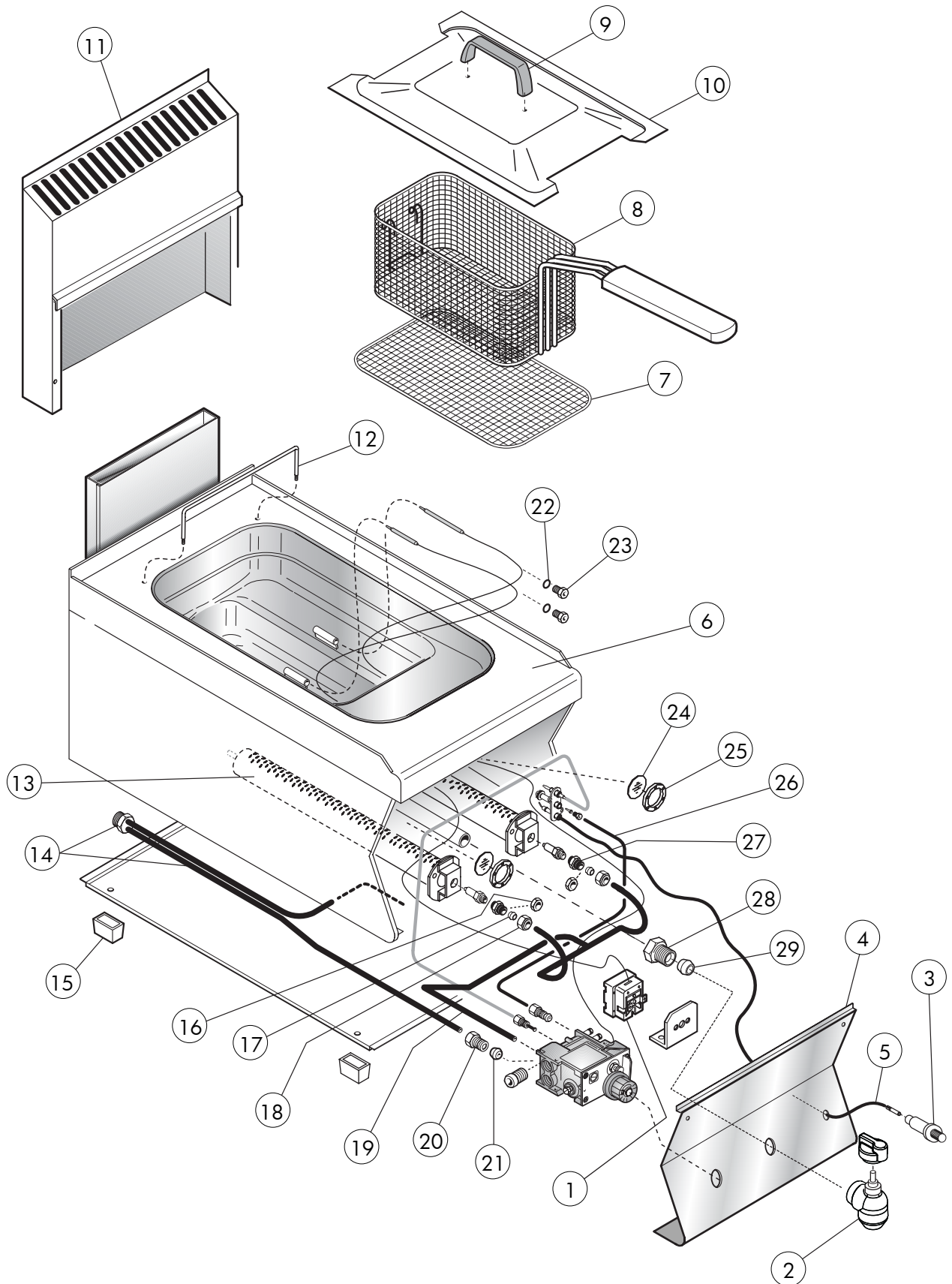


**Series 650**  
ELECTRIQUES GAZ  
GAS FRITEUSEN



Table\_A

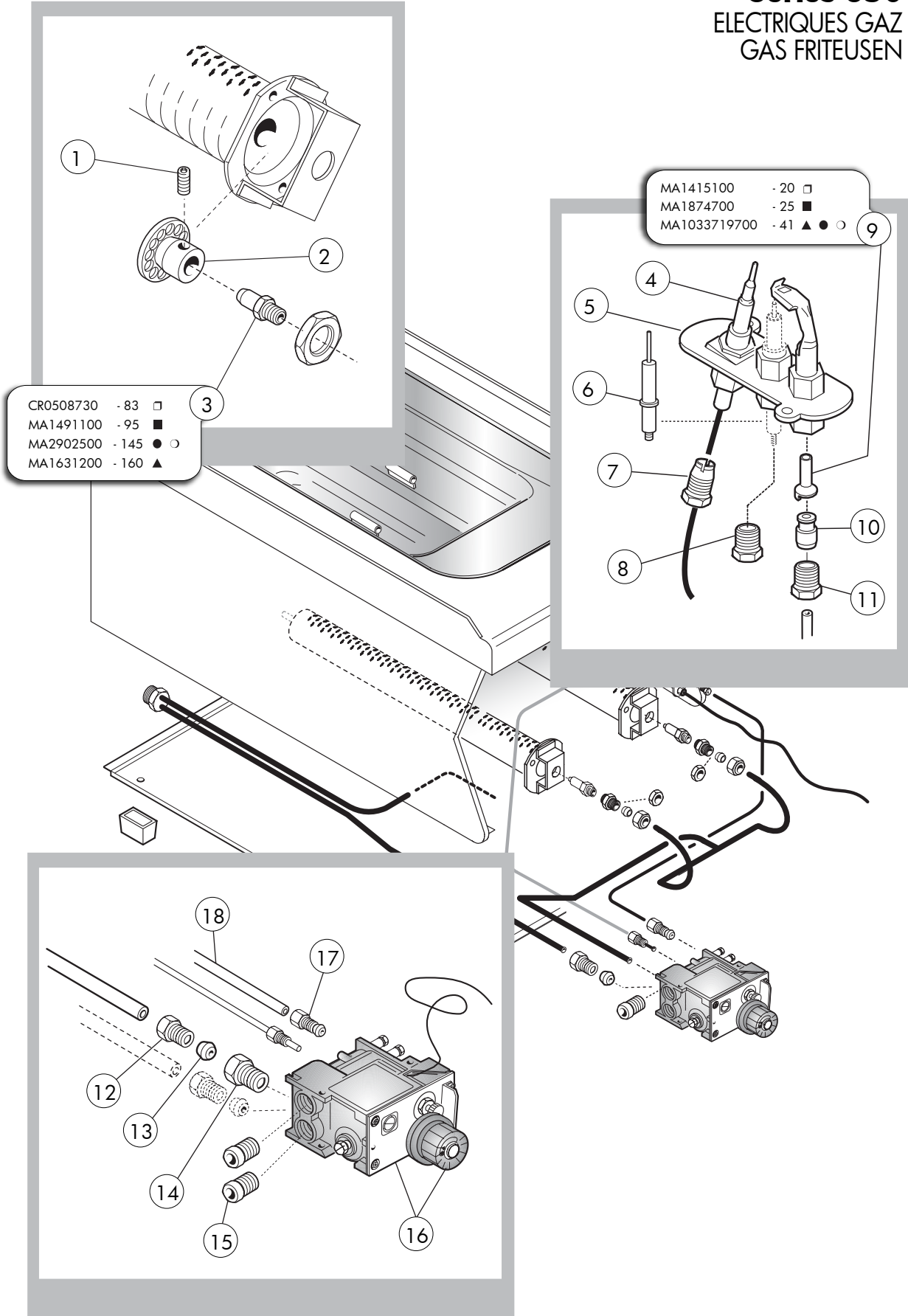
EDITION 01 2012

0856089

6NFR G-400

# Series 650

ELECTRIQUES GAZ  
GAS FRITEUSEN



- CR0508730 - 83 □
- MA1491100 - 95 ■
- MA2902500 - 145 ● ○
- MA1631200 - 160 ▲

- MA1415100 - 20 □
- MA1874700 - 25 ■
- MA1033719700 - 41 ▲ ● ○

Table\_B

— ID GAS : □ G30/50 ■ G30/29 ○ G20/20 ● G25/25 ▲ G25/20 + G120/8 + G110/8 —

EDITION 01 2012

0856089 6NFR G-400

## Series 650

Friteuses gaz  
Gas friteusen

### Table\_A

POS.	CODE	PIECES	DESCRIPTION	BESCHREIBUNG	DATA	C
1	MACM097701	1	THERMOSTAT SÛRETÉ	SICHERHEITSTHERMOSTAT		
2	CR0846920	1	ROBINET DÉCHARGÉ 3/4"	AUSLASSHAHN		
3	MA1936100	1	ALLUMAGE PIEZO	PIEZO-ZÜNDUNG		
4	CR0847740	1	PANNEAU FRONTAL	FRONTPANEEL		
5	CR0508710	1	CÂBLAGE ACCEN PIEZO	PIEZO-ZÜNDUNGSKABEL		
6	CR0847660	1	ASS. PIANO FRIGGITRICE 8 LT	ABLAGE FRITEUSE 8LT		
7	CR0508560	1	RÉTINE FRITEUSE	BODENGITTER FRITEUSE		
8	CR0508550	1	JÉ JETTE AU PANIER FRITEUSE	KORB FRITEUSE		
9	MACM073100	1	POIGNÉE	GRIFF		
10	MA1044733812	1	COUVERCLE VASQUE	BECKENABDECKUNG		
11	MA1041115100	1	ASS.CHEMINÉE EXTÉRIEURE	EXT. KAMIN		
12	CR0508540	1	JÉ SOUTIENS CORBEILLE	KORBSTÜTZE		
13	CR0508410	2	BRÛLEUR	BRENNER		
14	CR0847940	1	IL GRIMPE FRITEUSE 8 LT	GASROHR FRITEUSE 8LT		
15	MA1036021613	4	PIED CHAGRINÉ	FUSS		
16	MA1033700200	2	DÉ M 14 X 1	MUTTER M14X1		
17	MA86720	2	CONIQUE /10	KEGEL /10		
18	MA1326500	2	DÉ RÉCOMPENSE OG. M16X1,5	MUTTER M16X1,5		
19	CR0849970	1	CONDUITE BRÛLEUR 8LT	BRENNERROHR 8LT		
20	MA459300	1	RACCORDEMENT 3/8 POUR TUYAU /12	ANSCHLUSS 3/8 F. ROHR /12		
21	MA417810	1	CONIQUE /12	KEGEL /12		
22	MACM097900	2	GARNITURE OR	DICHTUNG OR		
23	MACM012401	2	DÉ PREMI UN PRIX OR	MUTTER OR		
24	MA1033600	2	IL GUETTE BRÛLEUR FT	BRENNERLEUCHE		
25	MA1033700	2	CADRE TÉMOIN FT	RAHMENRING Z. LEUCHE		
26	CR0849980	1	CONDUITE PILOTE	ZÜNDFLAMMENROHR		
27	CR0508630	2	RACCORDEMENT PORTEGICIEUR X /10	ANSCHL. 3/8 DÜSENHALTER /10		
28	MA866000	1	EMBOUCHURE F.3/4"	STUTZEN F. 3/4"		
29	MA866200	1	CONIQUE 18 S	KEGEL 18 S		

\* >>> Rechange conseillé - Empfohlener Austausch

## Series 650

Friteuses gaz

Gas friteusen

### Table\_B

POS.	CODE	PIECES	DESCRIPTION	BESCHREIBUNG	DATA	C
1	MACM040400	1	CRAYON	STIFT		
2	CRO508400	1	AÉRATEUR	LÜFTER		
3		1	GICLEUR LONG	DÜSE		
4	CRO508700	1	TERMOCOUPLE INTERR. CÂBLÉE	THERMOELEMENT		
5	MACM040800	1	PILOTES TARGET	ZÜNDFLAMME		
6	MA1888300	1	ÉLECTRODE ALLUMAGE M4	ZÜNDELEKTRODE M4		
7	MA1891700	1	RACC. POUR TERMOCOUPLE	THERMOELEMENTANSCHLUSS		
8	MA1888400	1	JE RACCORDE FISS. BOUGIE	KERZENFIXIERANSCHLUSS		
9		1	GICLEUR PILOTES	ZÜNDFLAMMENDÜSE		
10	MA673600	1	CONIQUE /4S	KEGEL /4 S		
11	MA673500	1	DÉ M10X1 /4	MUTTER M10X1 /4		
12	MA459300	1	RACCORDEMENT 3/8 X TUYAU /12	ANSCHLUSS 3/8 F. ROHR /12		
13	MA417810	1	CONIQUE /12	KEGEL /12		
14	CRO508790	1	RACC. 3/8 CONIQUE POUR TUYAU /10	ANSCHL. 3/8 F. ROHR /10		
15	MA1888200	2	JE BOUCHE TENUE 3/8"	ZAPFEN 3/8"		
16	CRO508680	1	SOUPAPE 630 110-190 °C	VENTIL 630 110-190°C		
17	MA1394700	1	SORTIE PILOTES RACC./4	ZÜNDFLAMMENAUSG.ANSCHL./4		
18	CRO849980	1	CONDUITE PILOTE	ZÜNDFLAMMENROHR		

\* >>> Rechange conseillé - Empfohlener Austausch