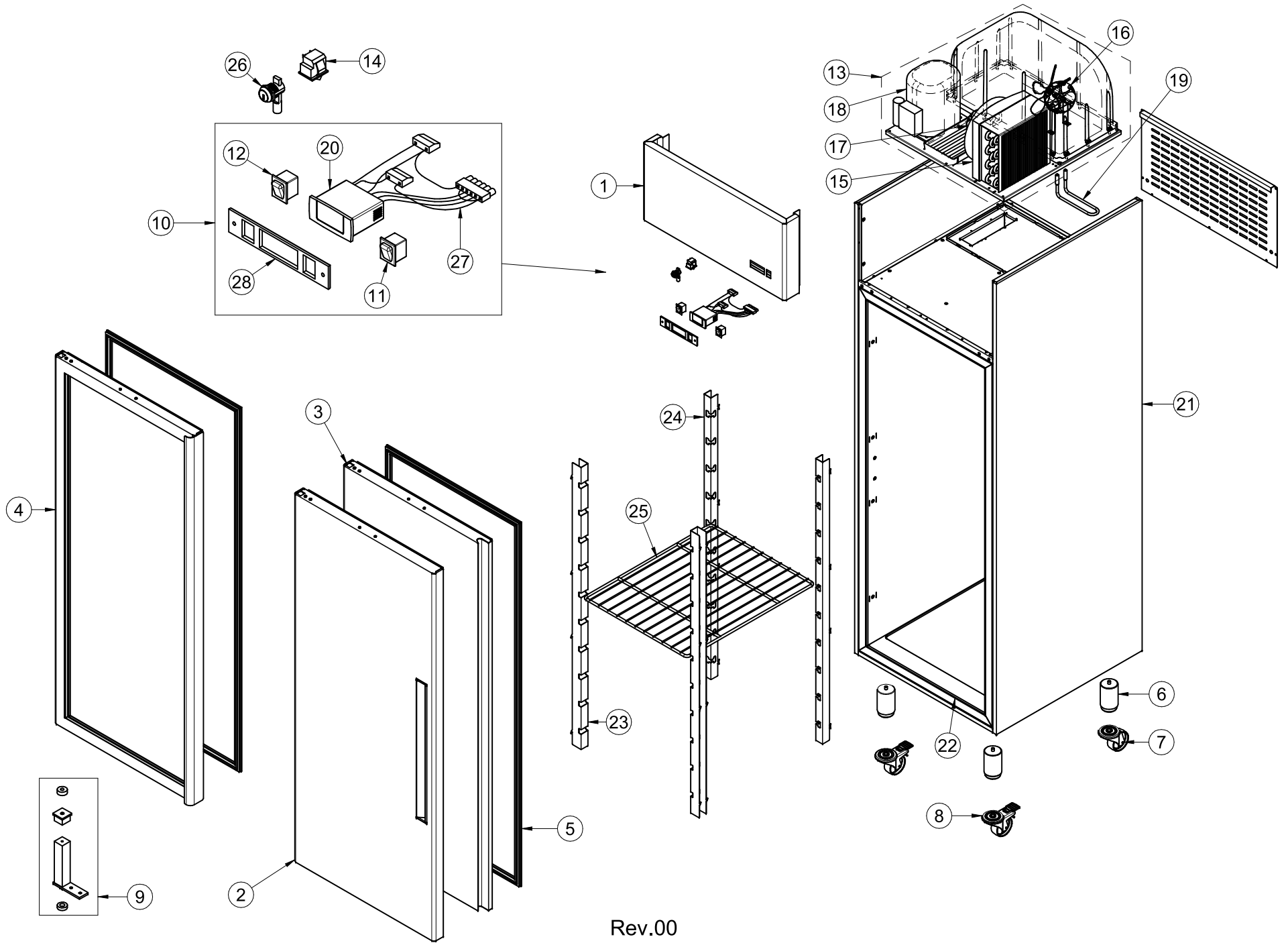


AfG Umluftgewerbekühlschrank-Tiefkühlschrank
KSED/TKSED/60/61/70/71

Pos.	Cod.	ITALIANO	ENGLISH	FRANÇAIS
1	DC7298E	Pannello comandi Easy 600/700	Control panel Easy 600/700	Tableau de commande Easy 600/700
2	SDC7295P5E	Porta armadio	Cabinet door	Porte armoire
3	SDC7295P2E	Porta armadio P2	Cabinet door P2	Porte armoire P2
4a	M25100	Porta vetro armadio TN	Glass cabinet door TN	Porte armoire en verre TN
4b	M25000	Porta vetro armadio BT	Glass cabinet door BT	Porte armoire en verre BT
5	M11004	Guarnizione magnetica porta	Magnetic door gasket	Joint magnétique porte
6	M13007	Piedini regolabili inox	Adjustable stainless steel feet	Pieds réglables en inox
7	M13002	Ruote girevoli senza freno	Rotating wheels with no brake	Roues tournantes sans frein
8	M13003	Ruote girevoli con freno	Rotating wheels with brake	Roues tournantes avec frein
9	PKITMPARM	Kit molla ritorno porta	Return door spring	Ressort rappel porte
10a	PKITDIGDXTN	Kit controllore digitale TN	Kit Digital control TN	Kit contrôleur numérique TN
10b	PKITDIGDXBT	Kit controllore digitale BT	Kit Digital control BT	Kit contrôleur numérique BT
11	M06023	Pulsante on-off frigorifero	On/off appliance switch	Bouton on-off frigo
12	M06024	Pulsante on-off luce interna	On/off interior light switch	Bouton on-off lumière interne
13a	M18200	Monoblocco frigorifero completo TN 0/+10°C	Refrigerator monobloc TN 0/+10°C	Monobloc frigo complet TN 0/+10°C
13b	M18202	Monoblocco frigorifero completo TN -2/+10°C	Refrigerator monobloc TN -2/+10°C	Monobloc frigo complet TN -2/+10°C
13c	M18201	Monoblocco frigorifero completo BT	Refrigerator monobloc BT	Monobloc frigo complet BT
14	M07056	Sensore meccanico apertura porta	Mechanic sensor door open	Capteur mécanique ouverture porte
15	M08410	Motore elettrico con ventola condensatore 600/700	Electric motor with condenser fan 600/700	Moteur électrique avec ventilateur de condenseur 600/700
16	M08411	Motore elettrico con ventola evaporatore 600/700	Electric motor with fan evaporator 600/700	Moteur électrique avec ventilateur évaporateur 600/700
17	M06031	Sonda termostato NTC	Thermostat sonde	Sonde thermostat
18a	M04001	Compressore 600/700 TN - 600/700 TN -2/+10°C	Compressor 600/700 TN - 600/700 TN -2/+10°C	Compresseur 600/700 TN - 600/700 TN -2/+10°C
18b	M04010	Compressore 600/700 BT	Compressor 600/700 BT	Compresseur 600/700 BT
19	M07087	Resistenza per evaporatore	Evaporation element	Résistance pour bouilleur
20a	M06021	Controllore digitale TN	Digital control TN	Contrôleur numérique TN
20b	M06020	Controllore digitale BT	Digital control BT	Contrôleur numérique BT
21a	SDC7264E	Scocca armadio frigorifero 600	Refrigerated cabinet body 600	Coque armoire frigorifique 600
21b	SDC7254E	Scocca armadio frigorifero 700	Refrigerated cabinet body 700	Coque armoire frigorifique 700
22	M07905	Resistenza porta	Resistance holder	Résistance porte
23	DC7288E	Montante anteriore	Front strut	Montants antérieurs
24	DC7289E	Montante posteriore	Back strut	Montants postérieurs
25	M14805	griglia in plastica 530x530	plasticized racks	grilles plastifiées
26	M14905	Serratura con chiave	Lock with key	Serrure avec clé
27a	M18050	Cablaggio controllore digitale TN Dixell	Wiring digital control TN Dixell	Câblage contrôleur numérique TN Dixell
27b	M18051	Cablaggio controllore digitale BT Dixell	Wiring digital control BT Dixell	Câblage contrôleur numérique BT Dixell
28	M06025	Cornice controllore Dixell con tappo	Frame Dixell controller with cap	Encadrer contrôleur Dixell avec capuchon
		RICAMBI CONSIGLIATI	RECOMMENDED SPARE PARTS	PIÈCES RECOMMANDÉ



Rev.00