

Ventilatore centrifugo cassonato a doppia aspirazione con motore direttamente accoppiato alla girante (pale avanti). Telaio in profilato di alluminio, pannellatura in lamiera zincata con rivestimento interno fonoassorbente, autoestinguento.

A richiesta: regolatore di velocità.

*Centrifugal double exhaust fan in box casing with motor directly coupled to the fan wheel (forward shovels). Structural shape aluminium frame, zinc-plate panel with noise reduction and flame proof lining.*

*At request: speed regulator.*

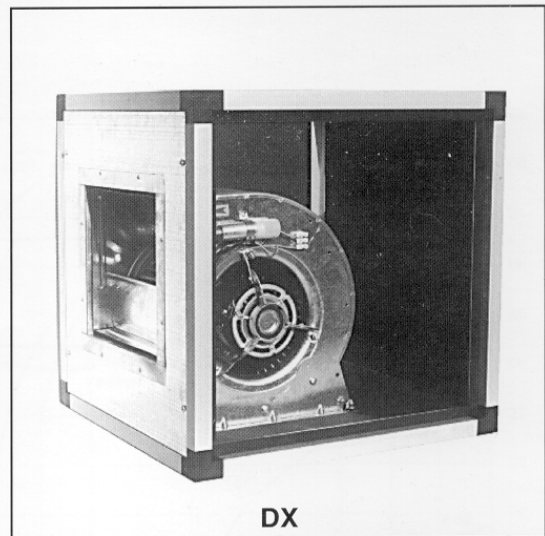
*Ventilateur centrifuge avec caisson à double ouïe d'aspiration et directement accouplé à la turbine (pâle positive). Cadre et profil en aluminium, panneau en acier zingué avec revêtement interne en mousse incombustible pour isolation phonique.*

*Sur demande: régulateur de vitesse.*

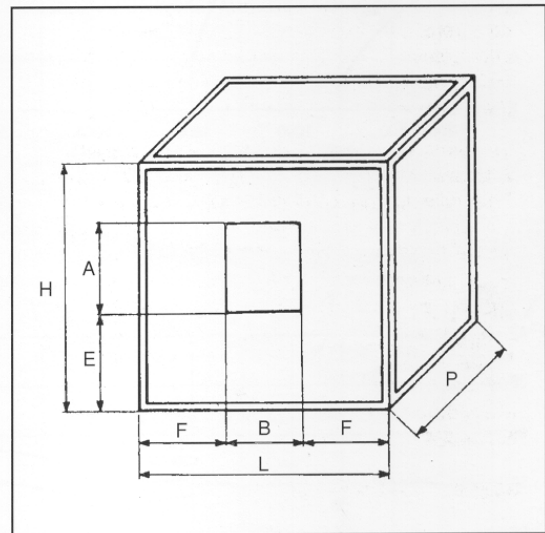
*Doppelseitigsaugender Radialventilator (Direktantrieb) mit vorwärtsgekrümmten Laufrad, eingebaut in schallgedämmten Gehäuse, Aluprofilrahmensystem mit verzinkten Deckplatten, Isoliermaterial selbstverlöschend, Wartungsöffnung mit Schnellverschluss.*

*Auf Wunsch: Drehzahlregler.*

ISP. STANDARD = DX



DX



| mod.        | rpm  | Kw   | volt | Kg | L mm | P mm | H mm | A mm | B mm | E mm | F mm |
|-------------|------|------|------|----|------|------|------|------|------|------|------|
| ACC 3/8-4   | 1400 | 0.04 | 220  | 11 | 500  | 300  | 300  | 100  | 254  | 150  | 123  |
| ACC 7/7-6   | 900  | 0.06 | 220  | 24 | 500  | 500  | 500  | 215  | 244  | 155  | 128  |
| ACC 7/7-4   | 1400 | 0.14 | 220  | 24 | 500  | 500  | 500  | 215  | 244  | 155  | 128  |
| ACC 9/7-6   | 900  | 0.14 | 220  | 28 | 500  | 500  | 500  | 275  | 244  | 165  | 128  |
| ACC 9/7-4   | 1400 | 0.37 | 220  | 28 | 500  | 500  | 500  | 275  | 244  | 165  | 128  |
| ACC 9/9-6   | 900  | 0.14 | 220  | 33 | 600  | 600  | 600  | 275  | 310  | 165  | 145  |
| ACC 9/9-4   | 1400 | 0.37 | 220  | 33 | 600  | 600  | 600  | 275  | 310  | 165  | 145  |
| ACC10/8-6   | 900  | 0.25 | 220  | 35 | 600  | 600  | 600  | 300  | 280  | 190  | 160  |
| ACC10/8-4   | 1400 | 0.55 | 220  | 35 | 600  | 600  | 600  | 300  | 280  | 190  | 160  |
| ACC10/10-6  | 900  | 0.25 | 220  | 36 | 600  | 600  | 600  | 300  | 344  | 190  | 128  |
| ACC10/10-4  | 1400 | 0.55 | 220  | 36 | 600  | 600  | 600  | 300  | 344  | 190  | 128  |
| ACC12/9-6M  | 900  | 0.55 | 220  | 66 | 750  | 750  | 750  | 355  | 324  | 210  | 213  |
| ACC12/9-6T  | 900  | 1.1  | 380  | 66 | 750  | 750  | 750  | 355  | 324  | 210  | 213  |
| ACC12/12-6M | 900  | 0.55 | 220  | 67 | 750  | 750  | 750  | 355  | 410  | 210  | 170  |
| ACC12/12-6T | 900  | 1.1  | 380  | 67 | 750  | 750  | 750  | 355  | 410  | 210  | 170  |

temp. -20°C / +40°C      220 = 220V. 50 Hz    1 F      380 = 220/380V. 50 Hz    3 F